



**СПЕЦАВТОМАТИКА**  
**БИЙСК** СИСТЕМЫ  
ПОЖАРОТУШЕНИЯ



## **Ручное устройство пожаротушения высокого давления**

Руководство по эксплуатации  
ДАЭ 100.461.000 РЭ

**ПРОИЗВОДИТЕЛЬ ОСТАВЛЯЕТ ЗА СОБОЙ  
ПРАВО ВНОСИТЬ ИЗМЕНЕНИЯ В  
КОНСТРУКЦИЮ ИЗДЕЛИЯ БЕЗ  
ПРЕДВАРИТЕЛЬНОГО УВЕДОМЛЕНИЯ**

## 1 НАЗНАЧЕНИЕ ИЗДЕЛИЯ

1.1 Ручное устройство пожаротушения высокого давления (далее РУП), предназначено для использования в качестве первичного средства тушения возникших очагов возгораний пожаров класса А на ранней стадии до прибытия специализированного подразделения пожарной части. РУП устанавливается на стене и подсоединяется к внутреннему противопожарному трубопроводу в жилых и производственных помещениях.

1.2 По устойчивости к климатическим воздействиям окружающей среды РУП соответствует исполнению О категории 4 по ГОСТ 15150-69. РУП предназначено для эксплуатации в закрытых, отапливаемых, вентилируемых, жилых и производственных помещениях (отсутствие воздействия прямого солнечного излучения, атмосферных осадков, ветра, песка и пыли наружного воздуха; отсутствие или существенное уменьшение воздействия рассеянного солнечного излучения и конденсации влаги) в диапазоне температур плюс (4 – 50) °С при относительной влажности до 98 % при плюс 35 °С.

## 2 ТЕХНИЧЕСКИЕ ХАРАКТЕРИСТИКИ

2.1 Основные параметры приведены в таблице 1.

Таблица 1 – Основные параметры

Наименование параметра	Значение
Диапазон рабочих давлений, МПа	7,0–12,0
Расход воды при максимальном рабочем давлении*, л/с	0,5
Коэффициент расхода $K^*$ , л·с <sup>-1</sup> ·МПа <sup>-0,5</sup>	0,014
Длина рукава высокого давления, м	20±0,5
Дальность водяной распыленной струи (минимальная по крайним каплям при минимальном рабочем давлении), м	6
Угол факела распыленной струи, °, в диапазоне	50-60
Угол поворота дверцы, °, не менее	160
Угол поворота барабана, °, не более	90
Средний диаметр капель в потоке, мкм, не более	100
Назначенный срок службы	10
Масса, кг, не более	46

\*Допускается отклонение ±5 %.

### 3 КОМПЛЕКТ ПОСТАВКИ

3.1 Комплект поставки устройства приведен в таблице 2.

Таблица 2 - Комплект поставки

Наименование	Кол-во, шт.
Ручное устройство пожаротушения высокого давления	1
Ключ	2
Руководство по эксплуатации	1
Запорный кран DN 15 с устройством контроля положения крана	1

3.2 Пример обозначения при заказе:

«Ручное устройство пожаротушения высокого давления»

### 4 УСТРОЙСТВО И ПРИНЦИП РАБОТЫ

4.1 РУП (см. приложение А и Б) включает в себя: ручной пистолет-распылитель 1, поворотный барабан 2 с рукавом 3, шкаф 4 и запорный кран 5 для подключения к трубопроводу.

4.2 Шкаф 4 состоит из металлического корпуса, на который навешивается дверца, оборудованная замком. На дверце шкафа выполнен специальный карман, закрытый пластиковой заглушкой, для размещения запасного ключа. На боковых стенках корпуса выполнены отверстия для присоединения к водопроводу здания (сооружения). Внутри шкафа имеются петли для установки поворотного барабана 2.

4.3 Во время работы шкафа РУП по рукаву подается вода от насосной установки. При выходе из ствола струя воды распыляется и обеспечивает эффективное тушение возгорания. Материал рукава исключает его перегиб в любом положении в шкафу.

4.4 Запорный кран 5 оснащен устройством контроля положения шарового крана (УКПШК). УКПШК оснащено бесконтактными датчиками, для формирования команд во внешние цепи - оптронными реле с «сухими» контактами, для визуального наблюдения - светодиодными индикаторами. Схема подключения Приложение В (рисунки В.1).

4.4.1 Технические характеристики УКПШК:

– питание устройства должно осуществляться от источника постоянного тока с напряжением в пределах от 9 до 30 В. Потребляемый ток - не более 0,05 А;

– устройство формирует отдельные сигналы о положении крана «Кран закрыт» и «Кран открыт» с помощью замыкания нормально разомкнутых (при отсутствии питания) «сухих» контактов сигнальных реле с сопротивлением в замкнутом состоянии не более 25 Ом, при коммутируемом токе до 100 мА, переменном либо постоянном напряжении до 230 В;

– степень защиты оболочкой не ниже IP65 по ГОСТ 14254-2015.

## **5 МОНТАЖ И ОБСЛУЖИВАНИЕ**

5.1 Установка (монтаж) РУП производится согласно техническим характеристикам и проекту.

5.2 РУП освободить от упаковочных материалов. Снять эластичную стяжку, удерживающую барабан, открутить и убрать рым-болты.

5.3 Произвести внешний осмотр шкафа РУП. Наружная поверхность не должна иметь вмятин, повреждения лакокрасочного покрытия. Дверца должна открываться свободно, без зацепления.

5.4 Закрепить РУП на стене при помощи дюбелей и болтов. Схема размещения РУП представлена в приложении Б (рисунок Б.1).

5.5 Вскрыть необходимое отверстие на боковой стенке шкафа для монтажа.

5.6 Подключить запорный кран 5 к трубопроводу (G1/2). Монтаж запорного крана 5 должен выполняться с соблюдением следующего требования: рукоятка крана должна располагаться так, чтобы обеспечить удобство охвата ее рукой и вращения.

5.7 Подключить рукав (в комплекте) к запорному крану 5.

5.8 Техническое обслуживание РУП заключается в осмотре устройств, обеспечивающих вращение дверцы и барабана и их периодической смазке.

## **6 ПОРЯДОК РАБОТЫ**

6.1 При возникновении очага пожара РУП приводится в действие в следующей последовательности:

6.1.1 Открыть замок дверцы шкафа ключом (находится у ответственного лица). При отсутствии ключа выдавить заглушку кармана для запасного ключа пальцем. Открыть замок дверцы шкафа запасным ключом;

6.1.2 Отвести дверцу шкафа на максимальный угол;

6.1.3 Повернуть барабан с рукавной линией шкафа на 90°;

6.1.4 Проконтролировать закрытое положение курка (закрытое положение курка – отжатое состояние рычага);

6.1.5 Открыть запорный кран 5 на пожарном трубопроводе;

6.1.6 Раскатать рукав с барабана в направлении очага возгорания;

6.1.7 Направить пистолет-распылитель в направлении очага возгорания, нажать на рычаг курка и приступить к тушению;

6.1.8 После окончания тушения перекрыть все запорные устройства.

6.2 Для укладки на хранение устройства в шкаф необходимо:

6.2.1 Отсоединить рукав от запорного крана 5 и от ручного пожарного ствола 1;

6.2.2 Удалить воду из рукава, для чего расправить его на всю длину и создать уклон для стока воды при нажатом рычаге курка (допускается фиксация стяжкой);

6.2.3 Просушить рукав в течение 12 ч;

6.2.4 Скатать рукав на барабан, вращая барабан вокруг оси;

6.2.5 Повернуть барабан и завести его в шкаф;

6.2.6 Подсоединить рукав к запорному крану 5 и ручному пожарному стволу 1 и закрыть шкаф.

## 7 ТРАНСПОРТИРОВАНИЕ И ХРАНЕНИЕ

7.1 РУП в упаковке предприятия-изготовителя может транспортироваться всеми видами закрытого транспорта.

7.2 Во время погрузочно-разгрузочных работ и транспортировки РУП не должно подвергаться резким ударам и воздействию атмосферных осадков.

7.3 Хранение изделия в упаковке должно соответствовать условиям хранения 3 по ГОСТ 15150-69. Складирование осуществлять штабелями на стеллажах не выше, чем в три ряда.

## 8 СВИДЕТЕЛЬСТВО ОБ УПАКОВЫВАНИИ

8.1 Ручное устройство пожаротушения высокого давления упаковано в соответствии с требованиями конструкторской документации.

Упаковщик \_\_\_\_\_

личная подпись

\_\_\_\_\_

расшифровка подписи

\_\_\_\_\_

число, год, месяц

## 9 СВИДЕТЕЛЬСТВО О ПРИЁМКЕ

9.1 Ручное устройство пожаротушения высокого давления заводской № \_\_\_\_\_ соответствует техническим условиям ТУ 28.99.39-145-00226827-2017 и конструкторской документации и признано годным для эксплуатации.

ОТК \_\_\_\_\_

личная подпись

\_\_\_\_\_

штамп ОТК

\_\_\_\_\_

число, месяц, год

## 10 ГАРАНТИИ ИЗГОТОВИТЕЛЯ

10.1 Предприятие-изготовитель гарантирует соответствие изделия требованиям технических условий при соблюдении потребителем правил эксплуатации, транспортирования, хранения и монтажа.

10.2 Гарантийный срок эксплуатации составляет 2 года со дня ввода в эксплуатацию, но не более 3 лет со дня изготовления.

## 11 УКАЗАНИЯ ПО УТИЛИЗАЦИИ

11.1 РУП не представляет опасности для окружающей среды и здоровья людей после окончания срока службы.

11.2 РУП не содержит драгоценных металлов.

11.3 РУП не выделяет вредных веществ в процессе эксплуатации и хранения. По истечении срока службы РУП подлежит утилизации на общепринятых основаниях. Других специальных мер при утилизации не требуется.

## ПРИЛОЖЕНИЕ А

### Общий вид

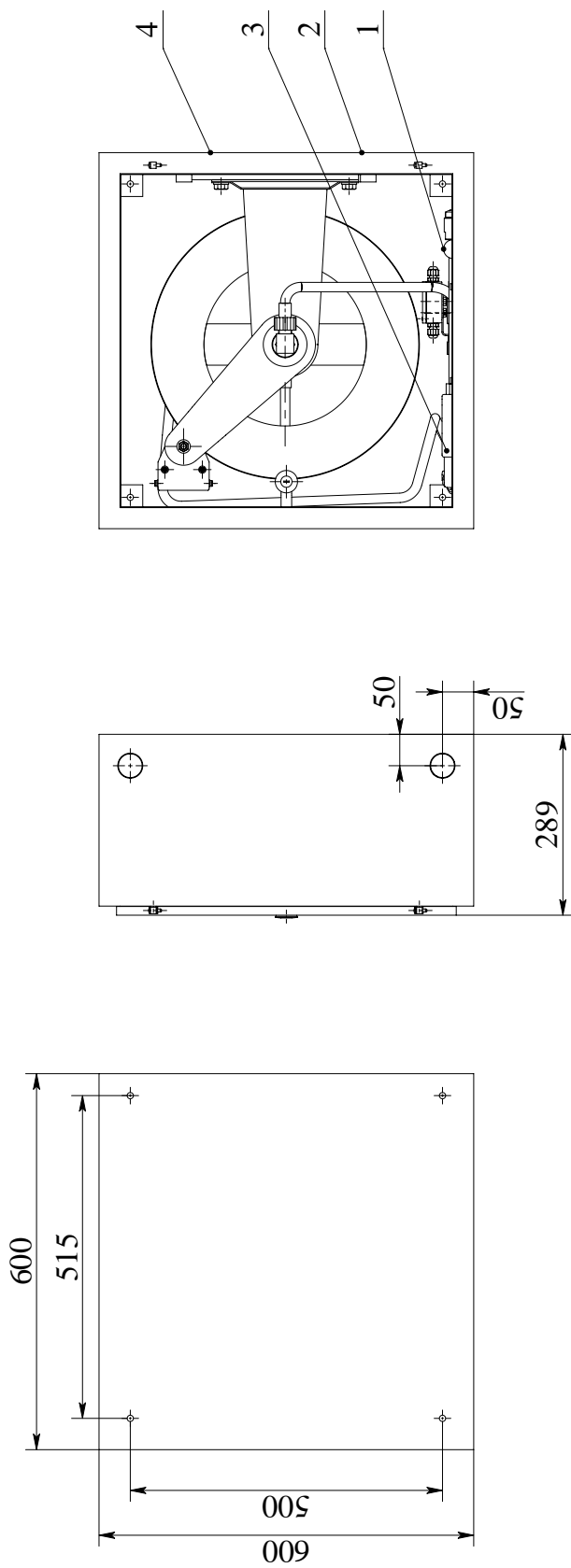


Рисунок А.1 - Общий вид  
(дверца условно не показана)

**ПРИЛОЖЕНИЕ Б**  
**Монтаж**

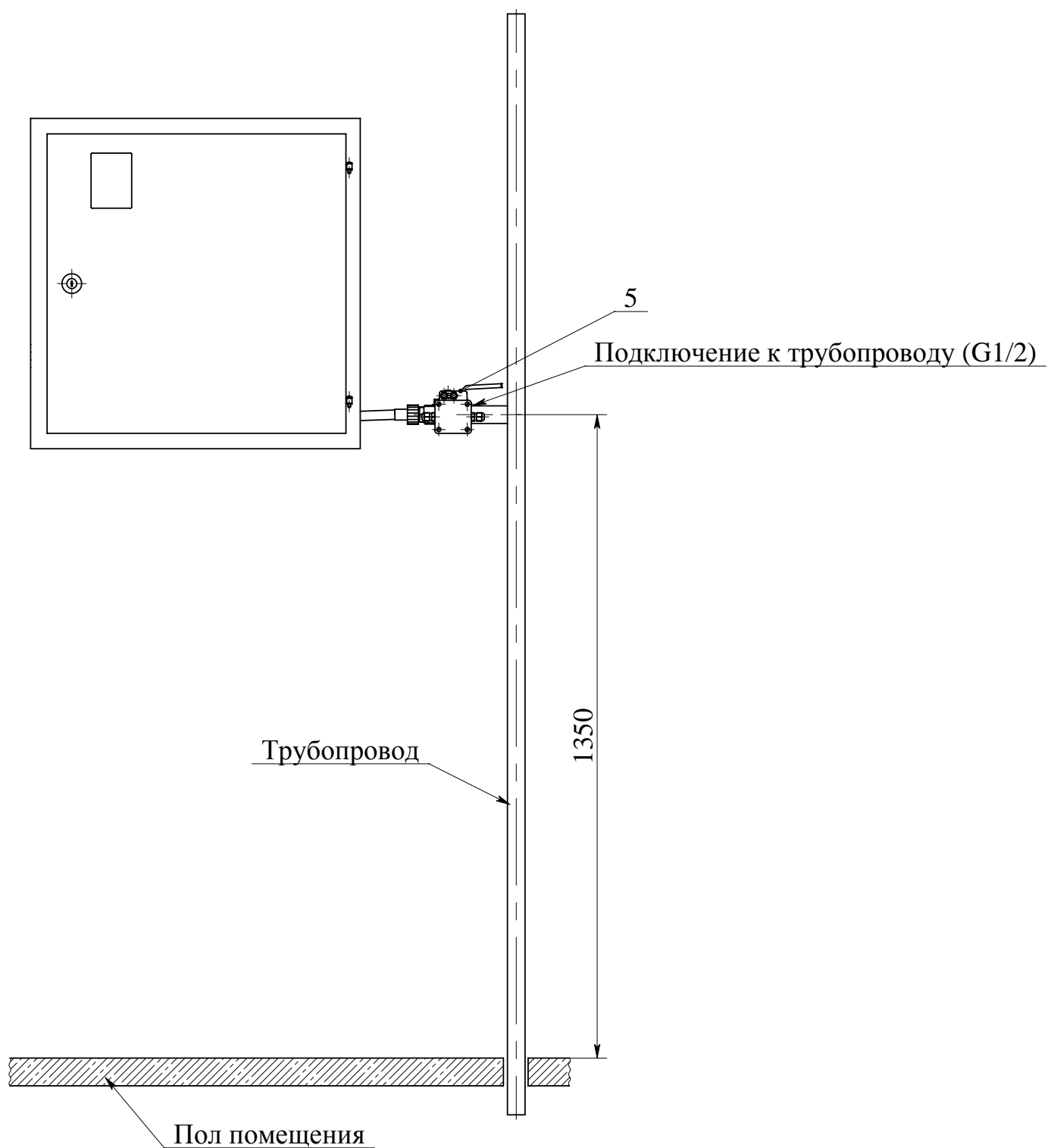


Рисунок Б.1 – Примерный монтаж

## ПРИЛОЖЕНИЕ В

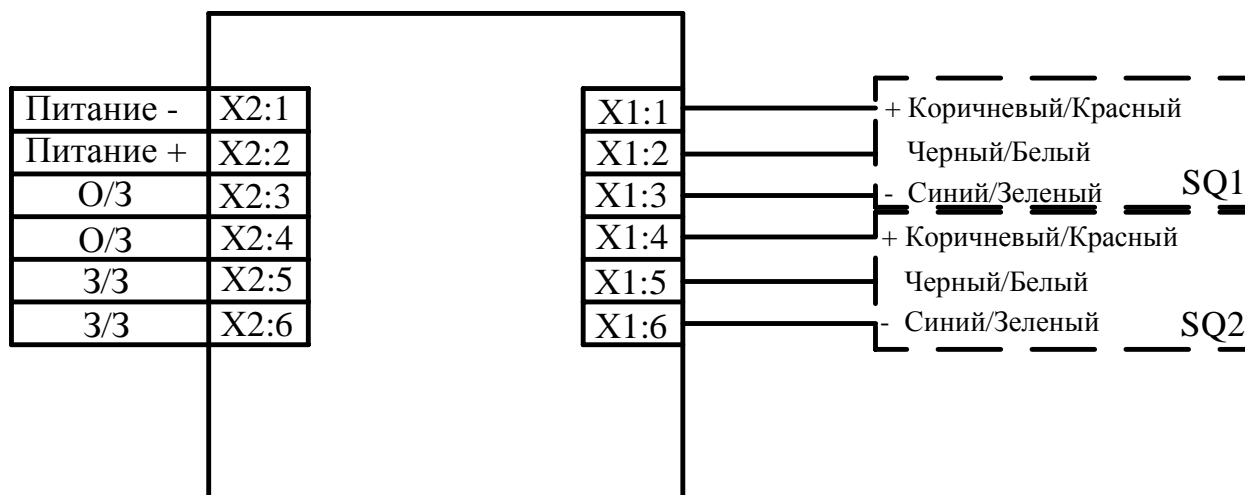


Рисунок В.1 - Схема подключения УКПШК

Диаметр кабеля для подключения электрических цепей к устройству должен быть в пределах от 4 до 7 мм. Сечение подключаемых проводников кабеля - не более 2,5 мм<sup>2</sup>.

Сертификат соответствия РОСС RU.04ПТКО.К00149, действителен по 11.03.2027 г. СМК сертифицирована на соответствие требованиям ГОСТ Р ИСО 9001-2015 (ISO 9001:2015).

**Адрес предприятия-изготовителя:**

659316, Россия, Алтайский край, г. Бийск, ул. Лесная, 10.  
ЗАО «ПО «Спецавтоматика»

**Контактные телефоны:**

8-800-2008-208 (звонок по России бесплатный)

Отдел сбыта - (3854) 44-90-42

Консультации по техническим вопросам – (3854) 44-91-14

**ФАКС:** (3854) 44-90-70

**E-mail:** [info@sa-biysk.ru](mailto:info@sa-biysk.ru)

<http://www.sa-biysk.ru/>



**Сделано в России**