



**ОРОСИТЕЛЬ ДРЕНЧЕРНЫЙ СПЕЦИАЛЬНЫЙ  
ПОВЫШЕННОЙ ПРОИЗВОДИТЕЛЬНОСТИ  
ДЛЯ СОЗДАНИЯ ЗАВЕСЫ МАЛОЙ ШИРИНЫ**

**Паспорт**

**ДАЭ 100.422.000 ПС**

## 1 НАЗНАЧЕНИЕ

1.1 Ороситель дренчерный специальный повышенной производительности для создания завесы малой ширины «ЗВН-12» (в дальнейшем ороситель) предназначен для предотвращения распространения пожара через оконные, дверные и технологические проемы за пределы защищаемого оборудования, зон или помещений. Используется с целью обеспечения приемлемых условий для эвакуации людей из горящих зданий, а также для создания между объектами водяных завес, блокирующих распространение огня.

1.2 По устойчивости к климатическим воздействиям окружающей среды ороситель соответствует исполнению В категории 3 по ГОСТ 15150-69 с предельным значением температуры воздуха при эксплуатации от минус 60 °С до плюс 50 °С.

1.3 Ороситель – изделие неразборное, неремонтируемое.

1.4 Ороситель изготавливается из латуни или нержавеющей стали:

- с декоративным полиэфирным (полиэстеровым) покрытием (д) или без покрытия (о);

- с резьбовым нанесенным герметиком.

1.5 Пример записи обозначения оросителя при его заказе и в другой документации (в скобках указана маркировка оросителя):

ДВС1-ЩПо0,26-R1/2/В3-«ЗВН-12»-нерж.

(ДС-П – 0,26 – дата)

ДВС1-ЩПо0,26-R1/2/В3-«ЗВН-12»-латунь

(ДС-П – 0,26 – дата).

## 2 ТЕХНИЧЕСКИЕ ХАРАКТЕРИСТИКИ

2.1 Технические характеристики представлены в таблице 1.

Таблица 1 – Технические характеристики

Наименование параметра	Норма
Диапазон рабочего давления, МПа	0,1-1,0
Коэффициент производительности, $\text{дм}^3/(\text{с} \times 10 \times \text{МПа}^{0,5})$	0,26
Размер водяной завесы (а × b), м - при высоте установки h=1,0 м и давлении P=0,15 МПа	1,0×0,25
Средний удельный расход, $\text{дм}^3/(\text{с} \times \text{м})$ : - при высоте установки h=1,0 м и давлении P=0,15 МПа	1,0
Размер водяной завесы (а × b), м - при высоте установки h=2,0 м и давлении P=0,1(0,2) МПа - при высоте установки h=2,0 м и давлении P=0,3(0,4) МПа	2,0×0,25 2,5×0,25
- при высоте установки h=2,5 м и давлении P=0,1(0,2) МПа - при высоте установки h=2,5 м и давлении P=0,3(0,4) МПа	2,5×0,25 3,0×0,25
Средний удельный расход, $\text{дм}^3/(\text{с} \times \text{м})$ , не менее: - при высоте установки h=2,0 м и давлении P=0,1(0,2) МПа - при высоте установки h=2,0 м и давлении P=0,3(0,4) МПа	0,30(0,45) 0,50(0,55)
- при высоте установки h=2,5 м и давлении P=0,1(0,2) МПа - при высоте установки h=2,5 м и давлении P=0,3(0,4) МПа	0,20(0,30) 0,35(0,45)
Угол распыла воды, град.: - при высоте установки h=2,0 и h=2,5м (давление P=0,1(0,2) МПа) - при высоте установки h=2,0 и h=2,5м (давление P=0,3(0,4) МПа)	53±2 63±2
Масса, кг, не более	0,10
Габаритные размеры, мм: - высота - ширина	36 27
Диаметр выходного отверстия, мм	15
К-фактор, $\text{LPM}/\text{bar}^{0,5}$	48

### 3 УСТРОЙСТВО, УКАЗАНИЯ ПО ЭКСПЛУАТАЦИИ

3.1 На рисунке 1 представлен ороситель, конструктивно выполненный в виде цельной детали.

3.2 Установка оросителя производится в соответствии с требованиями назначения.

3.3 Перед установкой оросителя следует провести визуальный осмотр на наличие маркировки; на отсутствие механических повреждений, засорения проточной части.

3.4 Герметичность резьбового соединения обеспечивается с помощью уплотнительного материала (лен сантехнический чесаный, лента ФУМ, анаэробные герметики).

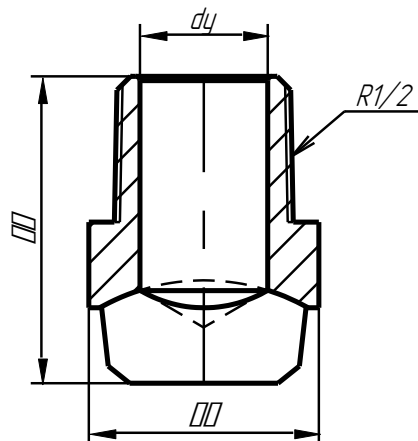


Рисунок 1 – Ороситель «ЗВН-12»

### 4 ТРЕБОВАНИЯ БЕЗОПАСНОСТИ

4.1 Работы, связанные с монтажом и эксплуатацией оросителя, должны проводиться персоналом, имеющим право на проведение работ с изделиями трубопроводной арматуры, работающими под давлением, изучившим настоящий паспорт и при соблюдении требований ГОСТ 12.2.003-91.

### 5 КОМПЛЕКТ ПОСТАВКИ

5.1 Комплект поставки (шт.): ороситель – 126/\_\_\_\_\_; паспорт – 1 на упаковку; ключ монтажный – 1 на упаковку\*; муфта приварная - по количеству оросителей\*.

\*Определяется заказом в качестве дополнительной поставки.

### 6 СВИДЕТЕЛЬСТВО О ПРИЕМКЕ

6.1 Ороситель ДВС1-ЩП\_\_0,26-R1/2/В3-«ЗВН-12» \_\_\_\_\_ партия № \_\_\_\_\_ соответствует требованиям ТУ 28.29.22-167-00226827-2020, ГОСТ Р 51043-2002 и признан годным для эксплуатации.

ОТК \_\_\_\_\_

личная подпись

штамп ОТК \_\_\_\_\_

число, месяц, год

### 7 СВИДЕТЕЛЬСТВО ОБ УПАКОВЫВАНИИ

7.1 Ороситель упакован в соответствии с требованиями ТУ 28.29.22-167-00226827-2020.

Упаковщик \_\_\_\_\_

личная подпись

расшифровка подписи \_\_\_\_\_

число, месяц, год

### 8 ТРАНСПОРТИРОВАНИЕ И ХРАНЕНИЕ

8.1 Транспортирование оросителей в упаковке должно осуществляться в крытых транспортных средствах на любые расстояния в соответствии с правилами, действующими на данном виде транспорта.

8.2 Ящики с упакованными оросителями должны транспортироваться и храниться при температуре от минус 60 °С до плюс 55 °С в условиях, исключающих непосредственное воздействие на них атмосферных осадков.

8.3 При транспортировании оросителей в районы Крайнего Севера и труднодоступные районы должны соблюдаться требования ГОСТ 15846-2009.

## 9 ГАРАНТИЙНЫЕ ОБЯЗАТЕЛЬСТВА

9.1 Изготовитель гарантирует соответствие оросителей требованиям ТУ 28.29.22-167-00226827-2020 при соблюдении потребителем правил эксплуатации, хранения и транспортирования.

9.2 Гарантийный срок эксплуатации оросителей – 36 месяцев со дня ввода в эксплуатацию, но не более 48 месяцев со дня приёмки ОТК.

9.3 Гарантийный срок хранения оросителей с резьбовым герметиком составляет 24 месяца с момента приёмки ОТК.

## 10 КАРТА ОРОШЕНИЯ ОРОСИТЕЛЯ

10.1 На рисунке 2 представлена карта орошения оросителя «ЗВН-12»

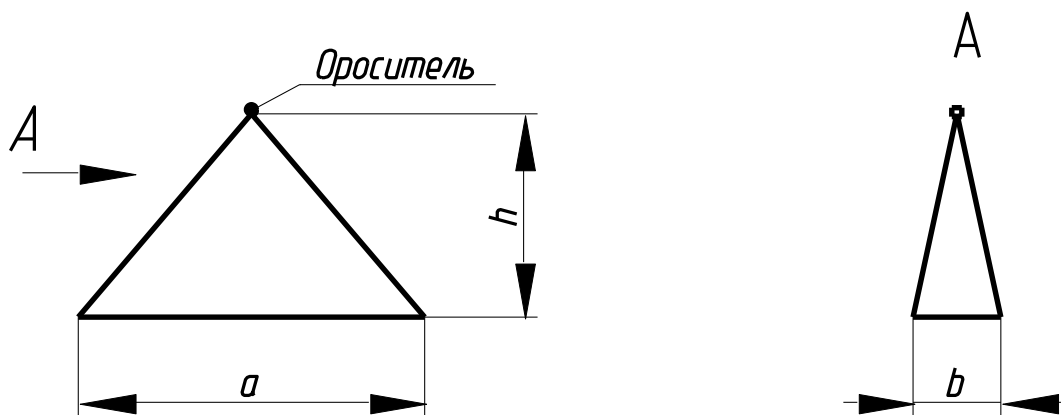


Рисунок 2 – Карта орошения оросителя «ЗВН-12» (см. таблицу 1)

- a – ширина завесы;
- b – глубина завесы;
- h – высота установки оросителя.

Сертификат соответствия № ЕАЭС ВУ/112.02.01. 003 00097 действителен по 25.01.2026.  
СМК сертифицирована на соответствие требованиям ГОСТ Р ИСО 9001-2015 (ISO 9001:2015).

**Адрес производителя:** 659316, Россия, Алтайский край, г. Бийск, ул. Лесная, 10  
ЗАО «ПО «Спецавтоматика»

Контактные телефоны:

отдел сбыта – 8-800-2008-208, доп.215, 216;

консультации по техническим вопросам – 8-800-2008-208, доп.319, 320

E-mail: [info@sa-biysk.ru](mailto:info@sa-biysk.ru), [sa-biysk.ru](mailto:sa-biysk.ru)

**Сделано в России**

