

СЕРИЯ **VX SHIELD**

ШИРОКОУГОЛЬНЫЙ УЛИЧНЫЙ ИЗВЕЩАТЕЛЬ

VX SHIELD – серия уличных извещателей с дальностью обнаружения 12 м и углом обзора 90°

ПРОВОДНЫЕ ИЗВЕЩАТЕЛИ

VXS-AM : модель с защитой от маскирования

VXS-DAM : комбинированная модель ПИК+СВЧ

БЕСПРОВОДНЫЕ ИЗВЕЩАТЕЛИ

VXS-RAM : модель с защитой от маскирования

VXS-RDAM : комбинированная модель ПИК+СВЧ

SHIELD

БЕЗОПАСНОСТЬ В НОВОЙ ФОРМЕ

СЕРИЯ VX SHIELD

БЕЗОПАСНОСТЬ В НОВОЙ ФОРМЕ



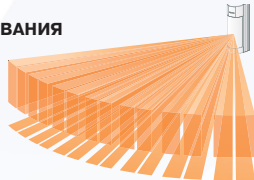
НАДЕЖНО

Широкоугольный извещатель с дальностью действия 12 м

ПИК-ИЗВЕЩАТЕЛЬ С ЗАЩИТОЙ ОТ МАСКИРОВАНИЯ

VXS-AM (проводная модель)
VXS-RAM (беспроводная модель)

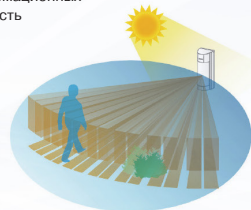
Активная система защиты от маскирования позволяет оповещать оператора о том, что линза извещателя была закрыта посторонним предметом.



ПИК+СВЧ ИЗВЕЩАТЕЛЬ С ЗАЩИТОЙ ОТ МАСКИРОВАНИЯ

VXS-DAM (проводная модель) и **VXS-RAM** (беспроводная модель)

Встроенный алгоритм обработки одновременно двух информационных каналов (ПИК и СВЧ) обеспечивает непревзойденную точность обнаружения. При попадании прямых солнечных лучей или в условиях засветки фарами извещатели DAM/RDAM демонстрируют превосходный результат.



ТРОЙНОЕ ПЕРЕСЕЧЕНИЕ ЗОН

Для формирования тревожного сигнала требуется, чтобы одновременно были пересечены верхняя и нижняя зоны ПИК-области, а также СВЧ-область. Для фильтрации ложных событий все срабатки анализируются независимо друг от друга. Данная технология позволяет снизить число ложных срабатываний и не реагировать на появление небольших животных.



МНОГОУРОВНЕВАЯ ОБРАБОТКА СИГНАЛА

Во всех извещателях VXS заложена уникальная логика обработки сигнала, получившая название SMDA. Анализируя окружающую обстановку и сравнивая ее с заложенными шаблонами, SDMA способна противостоять шумам, таким как раскачивание ветвей или смена температуры, а также отличать ложные сигналы от настоящих нарушений.



НАДЕЖНО

Различные цветовые решения, простая настройка и эксплуатация

ЛЕГКО УСТАНОВИТЬ И НАСТРОИТЬ



Поворотный замок, позволяющий легко открыть / закрыть крышку



Синий цвет компонентов, к которым можно прикасаться



Простая настройка области обнаружения



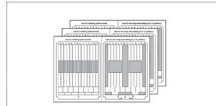
Встроенный уровень, позволяющий понять, установлен ли извещатель вертикально

АВТОМАТИЧЕСКАЯ ПРОВЕРКА (КОНТРОЛЬНЫЕ ПРОХОДЫ)

Проверка начинается сразу же после того, как крышка извещателя была закрыта. Проверка длится 3 минуты, после чего извещатель возвращается в обычный режим работы.



МАСКИРУЮЩИЕ ПЛАСТИНЫ



Маскирующие пластины входят в комплект поставки.





БЕЗОПАСНО

Устройство безопасности, разработанное специально для вас

Прочный всепогодный корпус



Широкоугольная линза, покрывающая максимум контролируемой области



Специально для установки на стену



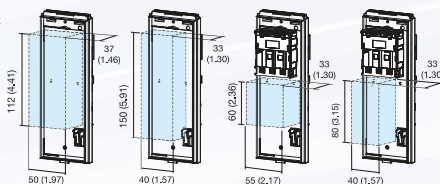
ОСОБЕННОСТИ

СРОК СЛУЖБЫ БАТАРЕЙ

Модель	VXI-RAM		VXI-RDAM	
Режим работы	Режим экономии батареи, интервал 120 сек.	Тестовый режим, интервал 12 сек.	Режим экономии батареи, интервал 120 сек.	Тестовый режим, интервал 12 сек.
CR123 (3VDC 1300mAh)	6 лет	5 лет	4 года	3 года
CR2 (3VDC 750mAh)	4 года	3 года	2 года	1 год
1/2AA	5 лет	4 года	4 года	2 года

УВЕЛИЧЕННОЕ ПРОСТРАНСТВО ДЛЯ БЕСПРОВОДНЫХ ПЕРЕДАТЧИКОВ

Батарейный блок (RBB-01)



*батарей в комплект не входят

ОКОНЕЧНЫЕ СОПРОТИВЛЕНИЯ (ТОЛЬКО VX5-AM, DAM)

Дополнительные модули оконечных сопротивлений различного номинала

ПРОЧНЫЙ КОРПУС

Степень защиты IP55
Атмосферостойкий термопластик ASA



IP55



Защита от УФ излучения

ТАМПЕР

Тампер срабатывает при попытке отрыва извещателя от стены



ЦВЕТОВЫЕ ИСПОЛНЕНИЯ



Черный корпус / черная крышка



Черный корпус / серебристая крышка



Черный корпус / белая крышка



Белый корпус / белая крышка

АКСЕССУАРЫ

VXS FACE COVER

Передняя декоративная рамка (белая / серебристая / черная)



VXS COVER

Передняя крышка (белая / черная)



VXS BACK BOX ASSY

Задняя монтажная коробка (белая / черная)



*для беспроводных моделей

RBB-01

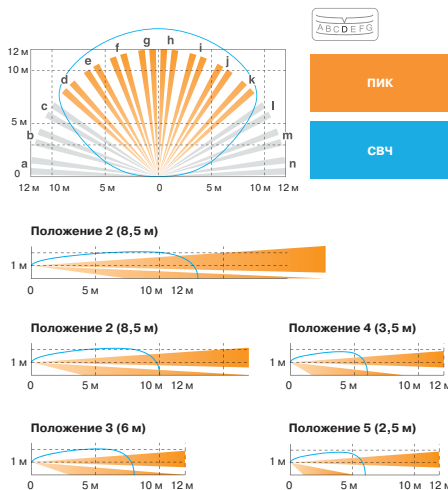
Держатель батарей CR123A для беспроводных моделей



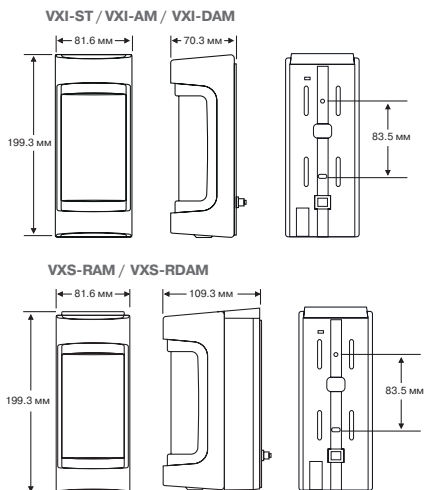
*для беспроводных моделей

*батарей в комплект поставки не входят

ОБЛАСТЬ ОБНАРУЖЕНИЯ



ГАБАРИТНЫЕ РАЗМЕРЫ



ТЕХНИЧЕСКИЕ ХАРАКТЕРИСТИКИ

МОДЕЛЬ	VXS-AM	VXS-AM	VXI-DAM	VXI-R
Метод обнаружения	ПИК	ПИК	ПИК+СВЧ	ПИК
Дальность обнаружения	12 м – 90' (16 зон)		12 м – 90' (16 зон)	
Ограничение дальности	от 2,5 до 12 м (5 позиций)		от 2,5 до 12 м (5 позиций)	
Скорость перемещения объекта	от 0,3 до 2,0 м/с		от 0,3 до 2,0 м/с	
Чувствительность	2,0 °С при 0,6 м/с		2,0 °С при 0,6 м/с	
Питание	от 9,5 до 18 В пост. тока		от 3 до 9 В пост. тока (литиевые или щелочные батареи)	
Потребление	24 мА (макс.)	35 мА (макс.)	10 мкА в режиме ожидания / 4 мА (макс.)	18 мкА в режиме ожидания / 8 мА (макс.)
Длительность тревоги	2 с		2 с	
Время прогрева	60 секунд		60 секунд	
Тревожный выход	Н.З. / Н.О., 28 В пост. тока, 0,1 А (макс.)		Н.З. / Н.О., 10 В пост. тока, 0,01 А (макс.)	
Выход неисправности	Н.З., 28 В пост. тока, 0,1 А (макс.)		Н.З. / Н.О., 10 В пост. тока, 0,01 А (макс.)	
Выход тампера	Н.З., 28 В пост. тока, 0,1 А (макс.), размыкается при удалении крышки, снятии основного блока или монтажной коробки			
Светодиодные индикаторы	Красный: прогрев, тревога, маскирование	Красный: прогрев, тревога, маскирование Желтый: прогрев, СВЧ-обнаружение	Красный: прогрев, тревога, маскирование	Красный: прогрев, тревога, маскирование Желтый: прогрев, СВЧ-обнаружение
	Красный: прогрев, тревога, маскирование Желтый: прогрев, СВЧ-обнаружение		DIP-переключатель включен или в режиме проверки	
Температура эксплуатации	от -30 до +60 °С		от -20 до +45 °С	
Относительная влажность	не более 95 %			
Степень защиты	IP55			
Способ установки	на стену или столб			
Высота установки	от 0,8 до 1,2 м			
Вес	400 г	450 г	500 г	550 г

* Технические характеристики могут быть изменены без предварительного уведомления.