

**AL-250UZ**  
**ЭЛЕКТРОМАГНИТНЫЙ ЗАМОК**  
**«ЗАЩЕЛКА»**

Руководство по эксплуатации  
ПАСПОРТ  
250UZ.000 РЭ  
ТУ 27.33.13.163-017-11638332-2017

**1 Общие сведения**

1.1 Электромагнитный замок AL-250UZ предназначен для использования в системах контроля доступа, системах пожарной и охранно-пожарной сигнализации для блокировки распашных дверей помещений, шкафов, выдвижных ящиков, люков и т.д.

1.2 Устойчивость замка к усилию разблокировки составляет 250 кгс (2500Н) и соответствует классу U2 (таблица 5) ГОСТ Р 52582-2006 «Замки для защитных конструкций».

1.3 Замок может монтироваться в любом положении (горизонтальном или вертикальном).

1.4 Замок выпускается в климатическом исполнении УХЛЗ.1. Допускается эксплуатация замка при температурах окружающей среды от минус 20°С до плюс 40°С и относительной влажности до 80% (при +25°С).

1.5 Цветовое исполнение замка: белый (RAL 9016), коричневый (RAL 8017), серый (RAL 9006).

1.6 Управление замком осуществляется по двум постоянно присоединенным изолированным проводам.

1.7 Пример записи при заказе: AL-250UZ серый электромагнитный замок «ЗАЩЕЛКА».

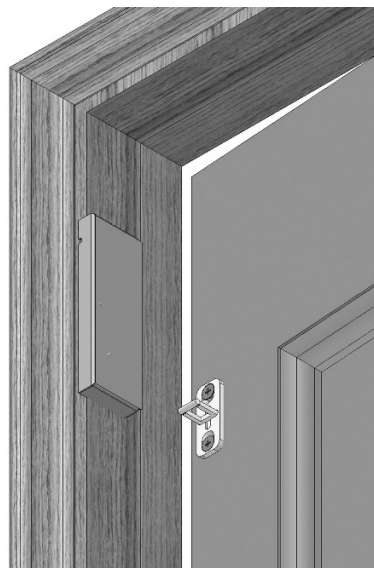


Рисунок 1

**2 Технические характеристики**

2.1 Масса основного комплекта поставки - не более 0,35 кг.

2.2 Габаритные размеры корпуса с кожухом (Д × Ш × В) 130 × 42,5 × 13 мм.

2.3 Габаритные размеры зацепа: 52 × 20 × 24 мм.

2.4 Длина кабеля для подключения замка – не менее 0,4 м.

2.5 Номинальное напряжение питания от источника постоянного тока 12В.

2.6 Допустимое колебание напряжения электропитания +20/-10% от номинального значения.

2.7 Усилие удержания двери при номинальном напряжении питания не менее 250 кгс (класс устойчивости U2 по ГОСТ Р 52582-2006).

2.8 Ток потребления не более 0,11 А.

### 3 Комплектность

#### 3.1 В основной комплект поставки

(рисунок 2) входят:

- корпус - 1 шт.
- декоративный кожух - 1 шт.
- зацеп - 1 шт.
- саморез-шуруп 4,2x25 с прессшайбой (1) - 2 шт.
- саморез-шуруп 4,2x25 п/к (2) - 2 шт.
- саморез-шуруп 4,2x25 потай. (3) - 2 шт.
- диод 1N5406 - 1 шт.
- руководство по эксплуатации,
- коробка упаковочная.

#### 3.2 По отдельным заказам поставляются:

- **L-уголок AL-250UZ** монтажный уголок для дверей, открывающихся наружу (рисунок 3)
- **МК AL-250UZ** Монтажный комплект для установки замка на двери, открывающиеся вовнутрь (рисунок 4);
- **МК AL-250UZ-Glass** Монтажный комплект для стеклянных дверей (рисунок 5);

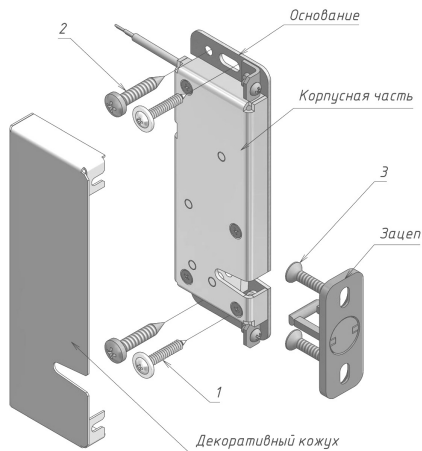


Рисунок 2 – Комплект поставки замка AL-250UZ



Рисунок 3- Установка замка на монтажный L-уголок

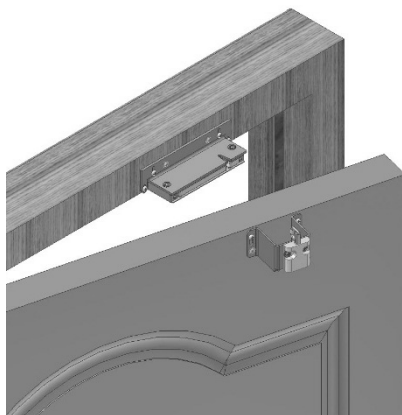


Рисунок 4 - Установка замка на дверь, открывающуюся вовнутрь

### 4 Принцип действия

Замок состоит из корпуса с кожухом и зацепа (рисунок 2). Корпус крепится к дверной коробке, зацеп – к двери.

При нажатии петли зацепа на поворотный кулачок замка происходит фиксация петли крючком кулачка. Фиксация происходит только при наличии питания и усилия нажима не менее 1,5 кгс. При снятии напряжения питания зацеп освобождается и дверь открывается.

При попытке взлома и приложении к двери усилия более 250 кгс замок может разблокироваться, и при дальнейшей эксплуатации класс устойчивости U2 не гарантируется.

Габаритные чертежи корпуса и зацепа приведены на рисунке 5.

Петля зацепа имеет свободное угловое перемещение для компенсации возможной неточности монтажа или осадки двери.

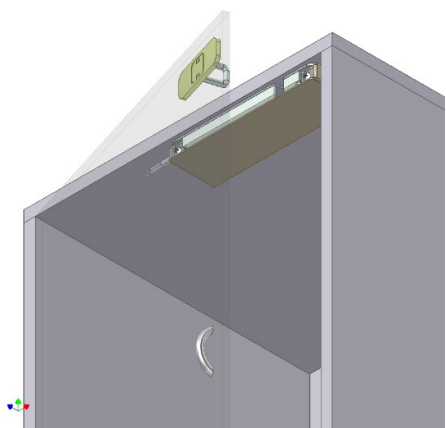


Рисунок 5 - Установка замка для стеклянной двери

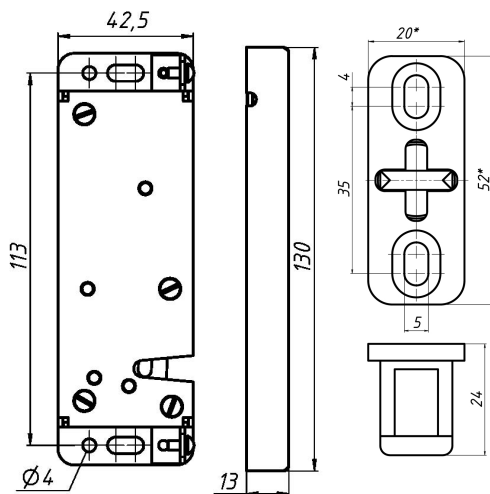


Рисунок 6- Корпусная часть и зацеп

### 5 Указания по монтажу

Первоначально на дверной коробке крепится корпусная часть замка саморезами в овальные пазы основания.

Зацеп крепится на двери таким образом, чтобы петля зацепа попадала в вырез корпуса.

При закрытой двери и при подаче питания необходимо (ослабив предварительно крепежные саморезы) сдвинуть корпус замка по направлению к зацепу до момента срабатывания замка.

Закрепив замок, проверить его функционирование при многократном закрывании и открывании двери.

Окончательное крепление корпуса выполняется после завершения всех операций монтажа, и после проверки работы замка при открывании и закрывании двери. После монтажа корпус замка закрывается декоративным кожухом.

Рекомендуется применение доводчика двери. Для обеспечения надежного срабатывания механизма блокировки замка усилие доводчика при запирании двери должно быть не менее 1,5-2 кгс.

Рекомендуется в процессе эксплуатации замка периодически проверять точность установки зацепа относительно выреза корпуса и надежность блокировки замка.

### 6 Схема подключения

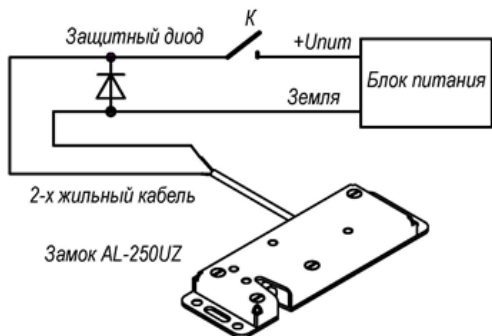


Схема подключения замка показана на рисунке 7.

При подаче питания на замок и закрытой двери электромагнит замка приводит в действие механизм защелкивания и блокирует замок.

Для уменьшения коммутационных помех и повышения помехоустойчивости системы рекомендуется установить защитный диод типа 1N5406 (или аналогичный ему).

Рисунок 7 - Схема подключения замка AL250UZ

## 7 Условия эксплуатации и хранения

Замки предназначены для эксплуатации внутри помещений при температуре от минус 20 до плюс 40°C и относительной влажности до 80% (при +25°C).

**Внимание! Изделие не предназначено для использования в местах с агрессивной средой.**

Изделие подлежит хранению в условиях хранения 1 (Л) по ГОСТ 15150 в закрытых помещениях с естественной вентиляцией при температуре от 5 до 40°C при относительной влажности воздуха до 80% в упаковке поставщика.

## 8 Гарантии изготовителя

8.1 Изготовитель гарантирует работоспособность изделия при соблюдении потребителем правил эксплуатации и хранения, установленных в настоящем руководстве по эксплуатации.

8.2 Срок службы замка – 5 лет. Нарботка на отказ - **не менее 300000** срабатываний. Гарантийный срок эксплуатации – **24 месяца** со дня приемки замка ОТК предприятия-изготовителя.

8.3 При обнаружении дефекта производственного характера замок подлежит замене.

8.4 Ремонт замка выполняется на предприятии-изготовителе. В течение гарантийного срока предприятие-изготовитель производит бесплатный ремонт замка.

8.5 Гарантийный ремонт осуществляется при предъявлении корпусной части и зацепа, а также настоящего руководства по эксплуатации с проставленной датой приемки и штампом ОТК.

8.6 Потребитель лишается прав на гарантийный ремонт в следующих случаях: при нарушении правил эксплуатации или хранения замка, при наличии механических повреждений замка.

**Изготовитель оставляет за собой право вносить в конструкцию изделия изменения, не ухудшающие его технические характеристики.**

## 9 Свидетельство о приемке

AL-250UZ

Электромагнитный замок «ЗАЩЕЛКА»



№ \_\_\_\_\_  
серийный номер

соответствует техническим условиям ТУ 27.33.13.163-017-11638332-2017 и признан годным к эксплуатации

\_\_\_\_\_  
Дата приемки ОТК

\_\_\_\_\_  
Штамп ОТК

## 10 Отметки о проведенных ремонтах

Акт № _____	Акт № _____
Гарантийный срок после ремонта - 6 мес.	Гарантийный срок после ремонта - 6 мес.



Производитель: ООО «ЭКСКОН»  
111024, Москва, 1-ая ул. Энтузиастов д.3 стр.1  
Телефон/Факс: +7 (495) 737-06-62  
[www.alerlock.ru](http://www.alerlock.ru), [www.alerpf.ru](http://www.alerpf.ru),  
e-mail: [info@alerlock.ru](mailto:info@alerlock.ru)



ИМПОРТОЗАМЕЩЕНИЕ