



ЗАО «ПО «Спецавтоматика»



**СИГНАЛИЗАТОР УРОВНЯ ЖИДКОСТИ
ВЗРЫВОЗАЩИЩЕННЫЙ
(1Ex d [ib] IIC T4 Gb)**

Руководство по эксплуатации
ДАЭ 100.383.200 РЭ

**ПРОИЗВОДИТЕЛЬ ОСТАВЛЯЕТ ЗА СОБОЙ
ПРАВО ВНОСИТЬ ИЗМЕНЕНИЯ В
КОНСТРУКЦИЮ ИЗДЕЛИЯ БЕЗ
ПРЕДВАРИТЕЛЬНОГО УВЕДОМЛЕНИЯ**

1 Общие указания по эксплуатации

1.1 Сигнализатор уровня жидкости (далее по тексту СУЖ) не предназначен для использования лицами (включая детей) с пониженными физическими, чувственными или умственными способностями или при отсутствии у них жизненного опыта или знаний, если они не находятся под контролем или не проинструктированы об использовании СУЖ лицом, ответственным за их безопасность.

1.2 После вскрытия упаковки проверить комплектность и произвести внешний осмотр.

1.3 Эксплуатацию СУЖ производить в соответствии с требованиями настоящего руководства по эксплуатации.

2 Назначение изделия

2.1 Сигнализатор уровня жидкости предназначен для работы в узлах управления, в резервуарах, накопительных емкостях, отстойниках и т.п., где требуется автоматически контролировать уровень жидкости, как электропроводной, так и не электропроводной.

2.2 СУЖ рассчитан на непрерывный режим работы.

2.3 СУЖ соответствует климатическому исполнению УЗ.1 по ГОСТ 15150-69, но для работы при температуре от минус 20 до плюс 60° С и контроле уровня вещества, рассчитанного для применения в данных условиях, либо от плюс 5 до плюс 60° С при контроле уровня воды.

2.4 СУЖ может устанавливаться во взрывоопасных зонах 1, 2 класса по классификации ГОСТ 30852.9-2002 (МЭК 60079-10:1995), «В-I», «В-Ia», «В-Iб», «В-Iг», «В-II» главы 7.3 ПУЭ, в которых возможно образование взрывоопасных смесей категории ПА, ПВ, ПС групп с Т1 по Т4 по классификации ГОСТ 30852.5-2002 (МЭК 60079-4:1975), ГОСТ 30852.9-2002 (МЭК 60079-10:1995), ГОСТ 30852.11-2002 (МЭК 60079-12:1978) при отсутствии в воздухе паров кислот и щелочей, а также газов, вызывающих коррозию.

3 Комплект поставки

3.1 СУЖ поставляется в собранном виде.

3.2 Комплект поставки СУЖ приведен в таблице 1.

Таблица 1 – Комплект поставки СУЖ

Наименование	Кол.
Сигнализатор уровня жидкости взрывозащищенный	1
Документация	
Руководство по эксплуатации ДАЭ 100.383.200 РЭ	1
Инструкция по монтажу кабельных вводов*	1

Примечание – инструкция по монтажу может быть совмещена с паспортом или иной документацией, поставляемой с кабельным вводом

4 Основные технические характеристики

4.1 Технические характеристики СУЖ приведены в таблице 2.

Таблица 2 - Технические характеристики СУЖ

Наименование параметра	Значение
Маркировка взрывозащиты	1Ex d [ib] IIC T4 Gb
Степень защиты от внешних воздействий, не ниже	IP65
Диапазон температур окружающей среды и измеряемого вещества	-20 °С...+60 °С
Рабочее давление (P _p), МПа	0-1,6
Время срабатывания, с, не более	2,0
Номинальное напряжение питания, В	8...30
Потребляемый ток, мА, не более	20
Потребляемая мощность, Вт, не более	0,6
Диаметр бронированного кабеля для подключения, D/d, мм	(8-18)/(5-14)
Максимальное сечение проводников кабеля, мм ²	2,5
Назначенный срок службы, лет	10
Масса, не более, кг	1,5

Примечание – значения диаметров присоединения могут отличаться в зависимости от фактически используемого кабельного ввода. Для кабельного ввода ТАВВКу-20 значения диаметров находятся в пределах (5,5-14)/(10-17) мм.

5 Устройство и принцип работы

5.1 Общий вид представлен на рисунке 1, габаритные и присоединительные размеры СУЖ - на рисунке 2.

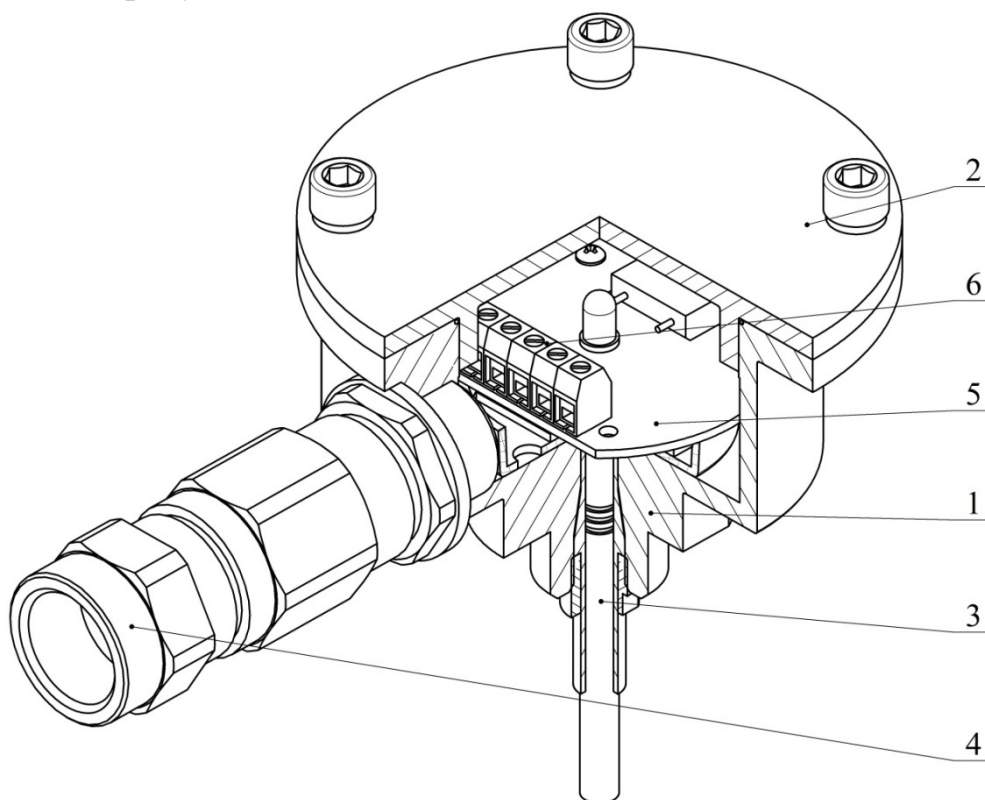


Рисунок 1 - Общий вид СУЖ

1 – корпус (резьбовой электрод), 2 - крышка, 3 – центральный электрод, 4 - кабельный ввод,
5 - электронный модуль, 6 - клеммник

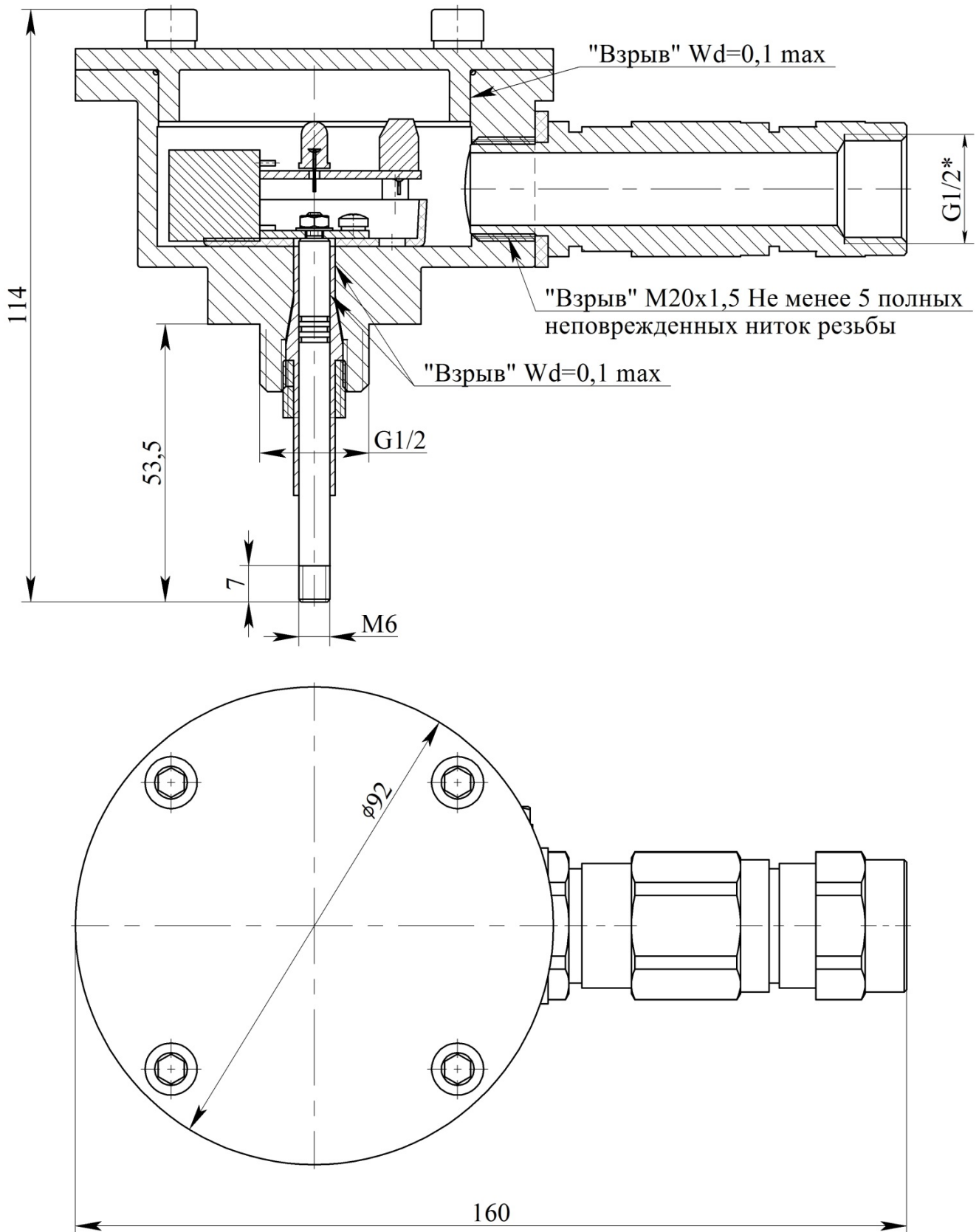


Рисунок 2 - Габаритные и присоединительные размеры СУЖ

Наличие резьбы G1/2 (помечено знаком «*») зависит от типа кабельного ввода

5.2 Конструктивно СУЖ состоит из корпуса 1 (резьбовой электрод), крышки 2, центрального электрода 3 и кабельного ввода 4. Внутри корпуса, под крышкой, расположен электронный модуль 5. Электроды являются чувствительными элементами СУЖ. На плате электронного модуля расположены миниджамперы, служащие для настройки устройства на работу с конкретной жидкостью в зависимости от ее

электропроводящих свойств. Соединение СУЖ с источником питания и с исполнительными приборами производится при помощи клеммника 6.

5.3 Принцип работы СУЖ основан на изменении диэлектрических свойств среды в зоне центрального электрода при затоплении (или осушении). Контакт жидкости с двумя электродами вызывает изменение в отклике электрического импульсного сигнала на входе электронного модуля СУЖ. В зависимости от уровня сигнала и порога изменяются состояния светового индикатора и контактов оптронного реле.

5.4 Для нормального функционирования СУЖ необходимо обеспечить свободный доступ жидкости к электродам и исключить образование застойной зоны.

5.5 **ВНИМАНИЕ!** Для корректной работы СУЖ с неэлектропроводными средами может потребоваться увеличение площадей электродов (например, увеличение длины центрального электрода при помощи удлиняющих электродов и муфт).

5.6 При установке СУЖ необходимо обеспечить зазор между центральным электродом и металлическими поверхностями объекта не менее 15 мм.

5.7 СУЖ имеет гальваническую развязку измерительной цепи, цепи управления и цепи питания.

5.8 СУЖ обеспечивает настройку чувствительности в зависимости от вида среды путем перестановки миниджамперов.

5.9 СУЖ формирует сигналы «сухими» контактами реле, способными коммутировать цепи переменного и постоянного тока до 0,1 А, при напряжении до 250 В.

5.10 СУЖ формирует сигналы:

– «Норма» замыканием нормально разомкнутых «сухих» контактов «Норма/Авария»;

– «Авария» размыканием контактов «Норма/Авария»;

– «Уровень» замыканием нормально разомкнутых контактов «Уровень»:

1) при затоплении центрального электрода;

2) при осушении центрального электрода.

6 Обеспечение безопасности и взрывозащищенности

6.1 Взрывобезопасный уровень СУЖ обеспечивается взрывозащитой вида «взрывонепроницаемая оболочка» согласно ГОСТ IEC 60079-1-2011.

6.2 Конструкция СУЖ соответствует требованиям гл.7.3 ПУЭ, ГОСТ 31610.0-2014 (МЭК 60079-0:2011), ГОСТ IEC 60079-1-2011, ГОСТ 31610.11-2014 (IEC 60079-11:2011), ГОСТ 30852.13-2002 (МЭК 60079-14:1996), ГОСТ Р 52350.14-2006 (МЭК 60079-14:2002). Конструкция неэлектрического оборудования соответствует ГОСТ 31441.1-2011 (EN 13463-1:2001).

6.3 По типу защиты от поражения электрическим током СУЖ относится к классу 0I по ГОСТ 12.2.007.0-75. СУЖ имеет заземляющие зажимы и знаки заземления по ГОСТ 21130-75.

6.4 На крышке СУЖ нанесена маркировка:

Тип «СУЖ»
СЖ 12(2)G1/2-В.У3.1
1Ex d [ib] IIC T4 Gb
Co:51пФ; Lo:10мкГн;
Uo:12,6В; Io:1мА; Um:250В
-20°C ≤ ta ≤ +60°C IP65

Открывать, отключив от сети!

6.5 На рисунке 2 показаны сопряжения деталей, обеспечивающих взрывозащиту. Данные сопряжения обозначены словами «ВЗРЫВ» с указанием максимальной ширины щели по ГОСТ IEC 60079-1-2011.

6.6 На поверхностях, обозначенных «ВЗРЫВ», не допускается наличие механических повреждений, царапин и следов коррозии.

6.7 В СУЖ используется взрывозащищенный универсальный кабельный ввод типа КОВТВЛ1МГНК или аналог (например, ТАВВКу-20) для бронированного и небронированного кабеля в шлангах, трубопроводах, металлорукавах.

6.8 Корпус СУЖ после монтажа пломбируется, например, бумажной наклейкой, мягкой проволокой с пластмассовой пломбой и т.д.

7 Порядок установки и подготовки к работе

7.1 Монтаж должен проводиться с соблюдением всех мероприятий, обеспечивающих взрывозащиту и безопасность на объекте.

7.2 **ВНИМАНИЕ!** Запрещается проводить наладочные работы на СУЖ в дежурном режиме, открывать крышку при подключенном напряжении питания.

7.3 Перед установкой СУЖ необходимо убедиться что:

- маркировка соответствует классу взрывоопасной зоны;
- состояние защитной оболочки СУЖ находится в удовлетворительном состоянии и видимые несанкционированные изменения отсутствуют;
- болты, устройства кабельных вводов правильно укомплектованы, установлены и их крепежные элементы плотно затянуты;
- видимые повреждения кабеля отсутствуют, и их герметизация в кабельном вводе выполнена удовлетворительно (кабели надежно зафиксированы втулками).

7.4 Во время монтажа и пусконаладочных работ подавать напряжение на СУЖ только при закрытой крышке.

7.5 Перед подключением СУЖ к электрическим цепям, необходимо еще раз провести его внешний осмотр и проверить:

- целостность оболочек;
- наличие прокладок, уплотняющих вводы кабелей;
- наличие маркировки взрывозащиты и предупредительных надписей «Открывать, отключив от сети!».

7.6 При подключении электрических цепей выполнить ввод кабеля через кабельный ввод, в соответствии с инструкцией по монтажу для используемых типов кабельных вводов. При необходимости возобновить на взрывозащищенных поверхностях антикоррозионную смазку (например, ЦИАТИМ-221 ГОСТ 9433-80).

7.7 Корпус СУЖ необходимо заземлить с помощью заземляющего зажима, располагаемого снаружи.

7.8 Настройка режимов работы производится по таблице 3

Таблица 3 - Настройка режимов работы, состояния контактов реле и индикатора

Напряжение питания СУЖ в пределах нормы (от 8 до 30 В)							
Миниджамперы		Затопление электрода			Осушение электрода		
XP1	XP2	Режим светодиода, ток потребления	Выход «Уровень» X1.3 X1.4	Выход «Авария» X1.5 X1.6	Режим светодиода, ток потребления	Выход «Уровень» X1.3 X1.4	Выход «Авария» X1.5 X1.6
установлен	установлен	красный, 5,1±1 мА	замкнут	замкнут	зеленый, 5,1±1 мА	разомкнут	замкнут
снят	установлен	зеленый, 5,1±1 мА	разомкнут	замкнут	красный, 5,1±1 мА	замкнут	замкнут
установлен	снят	красный, 10,2±2 мА	замкнут	разомкнут	выключен, 70±15 мкА	разомкнут	разомкнут
снят	снят	выключен, 70±15 мкА	разомкнут	разомкнут	красный, 5,1±1 мА	замкнут	разомкнут

Примечания

1. С помощью миниджампера XP1 устанавливается состояние выходных контактов реле K1 (контакты X1.3-X1.4) и режим свечения светового индикатора HL1 в зависимости от режима работы электродов (затопление или осушение).
2. С помощью миниджампера XP2 устанавливается режим потребления тока. Для установки режима микропотребления (например, для питания СУЖ от шлейфа сигнализации) необходимо снять XP2.
3. При напряжении питания выше или ниже выходы «Уровень» (X1.3 и X1.4 (реле K1.2)) и «Норма/Авария» (X1.5 и X1.6 (реле K1.4)) разомкнуты.

7.9 Настройка чувствительности производится по таблице 4

Таблица 4 - Настройка чувствительности

Положение миниджампера XP3	Пример жидкости
1	кислоты, щелочи
2	вода загрязненная
3 (или отсутствует)	вода обычная
4	вода очищенная

7.10 Схема подключения, положения миниджамперов СУЖ представлена на рисунке 3

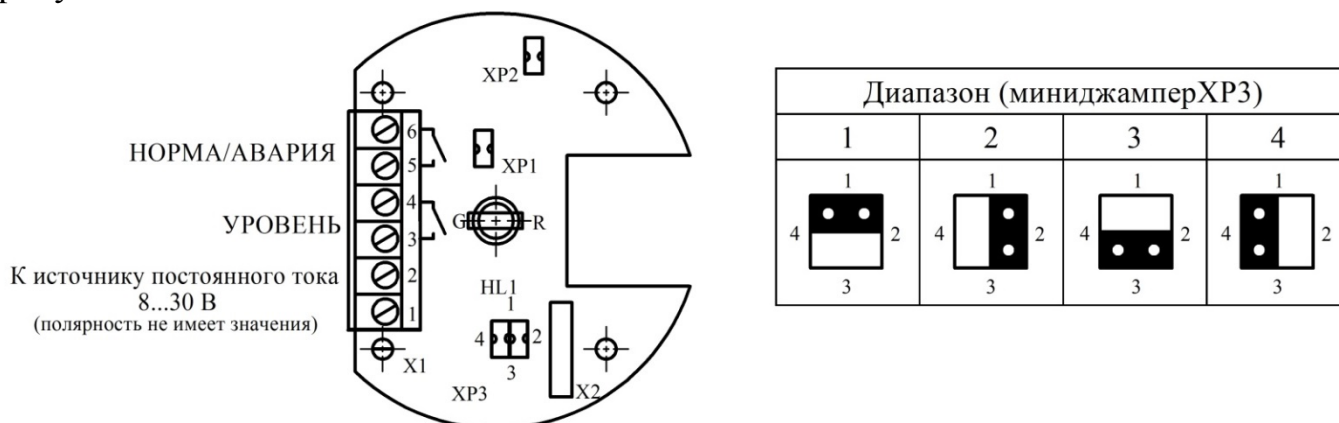


Рисунок 3 - Схема подключения, положения миниджамперов СУЖ

8 Техническое обслуживание

8.1 Техническое обслуживание является мерой поддержания работоспособности СУЖ, предупреждения поломок и неисправностей, а также повышения надежности работы и безотказности в пределах назначенного срока службы.

8.2 Все работы по техническому обслуживанию должны проводиться с соблюдением мероприятий, обеспечивающих взрывозащиту и безопасность.

8.3 Техническое обслуживание СУЖ проводится согласно ГОСТ 30852.16 -2002 (МЭК 60079-17:1996) «Электрооборудование взрывозащищенное. Часть 17. Проверка и техническое обслуживание электроустановок во взрывоопасных зонах (кроме подземных выработок)».

8.4 Техническое обслуживание СУЖ должно проводиться по планово-предупредительной системе, предусматривающей работы по годовому техническому обслуживанию:

- технический осмотр;
- профилактический осмотр;
- регламентные работы.

8.5 Технический осмотр СУЖ необходимо проводить ежедневно путем внешнего осмотра. Допускается организация дистанционного сбора информации о состоянии СУЖ и выводе ее в помещение с круглосуточным пребыванием дежурного персонала. При этом проверяется:

- состояние кабеля;
- отсутствие механических повреждений.

8.6 Профилактический осмотр СУЖ необходимо проводить один раз в квартал. При этом необходимо:

- провести технический осмотр по п. 8.5;
- проверить отсутствие накопления пыли или грязи;
- проверить состояние уплотнений;
- проверить состояние крепежных деталей.

8.7 Регламентные работы по обслуживанию СУЖ должны совмещаться с регламентными работами по обслуживанию установки пожаротушения. При проведении регламентных работ необходимо проверить и, в случае необходимости, принять соответствующие меры по устранению замечаний или замене электротехнического оборудования:

- отсутствие коррозии;
- изменение качества лакокрасочных покрытий;
- отсутствие воды в корпусе;
- отсутствие на поверхностях, обозначенных «ВЗРЫВ» механических повреждений, царапин и следов коррозии;
- несанкционированные изменения конструкции или настроек.

8.8 Сведения о техническом состоянии и обслуживании заносятся в таблицу 5.

Таблица 5 - Сведения о техническом состоянии и обслуживании

Дата	Вид технического обслуживания	Замечания о техническом состоянии	Должность, фамилия и подпись ответственного лица

9 Транспортирование и хранение

9.1 Транспортирование СУЖ в упаковке следует проводить в крытых транспортных средствах любого вида в соответствии с правилами, действующими на данном виде транспорта. Условия транспортирования в части воздействия климатических факторов должны соответствовать условиям 6 по ГОСТ 15150-69, в части воздействия механических факторов – условиям С по ГОСТ 23170-78.

9.2 При погрузке и выгрузке следует избегать ударов и других неосторожных механических воздействий на тару.

9.3 После транспортирования СУЖ при отрицательных температурах воздуха, перед включением он должен быть выдержан в течение не менее 6 часов в помещении с нормальными климатическими условиями.

9.4 При транспортировании СУЖ в районы Крайнего Севера и труднодоступные районы должны соблюдаться требования ГОСТ 15846–2002.

9.5 До монтажа на защищаемом объекте СУЖ должен находиться в помещении или под навесом, где колебания температуры и влажности воздуха несущественно отличаются от колебаний на открытом воздухе (например, палатки, металлические хранилища без теплоизоляции), расположенные в макроклиматических районах с умеренным и холодным климатом в атмосфере любых типов, что соответствует условиям 5 по ГОСТ 15150-69 в части воздействия климатических факторов внешней среды.

10 Указания по утилизации

10.1 СУЖ не представляет опасности для окружающей среды и здоровья людей после окончания срока службы.

10.2 СУЖ не содержит драгоценных металлов.

10.3 СУЖ не выделяет вредных веществ в процессе эксплуатации и хранения. По истечении срока службы изделие подлежит утилизации на общепринятых основаниях. Других специальных мер при утилизации не требуется.

11 Гарантийные обязательства

11.1 Гарантийный срок эксплуатации СУЖ составляет 3 года со дня ввода в эксплуатацию, но не более 3,5 лет со дня отгрузки потребителю при соблюдении потребителем правил монтажа, эксплуатации, транспортирования и хранения.

11.2 Гарантийное обслуживание не производится в следующих случаях:

- нарушение требований, изложенных в настоящем руководстве;
- если нормальная работа оборудования может быть восстановлена его надлежащей настройкой и регулировкой, очисткой от грязи, проведением технического обслуживания изделия.

12 Сведения о рекламациях

12.1 При отказе в работе или неисправности СУЖ в период гарантийного срока и необходимости отправки изделия предприятию-изготовителю, потребителем должен быть составлен акт о предъявлении рекламации.

12.2 В таблице 6 должны быть зарегистрированы все предъявляемые рекламации и дано их краткое содержание.

Таблица 6 - Рекламации

Дата рекламации	Содержание	Принятые меры

13 Свидетельство о приемке и упаковывании

13.1 Сигнализатор уровня жидкости взрывозащищенный тип «СУЖ» СЖ 12(2)G1/2-В.У3.1 заводской № _____ тип кабельного ввода _____ соответствует техническим условиям ТУ 28.99.39-089-00226827-2019, признан годными к эксплуатации и упакован согласно требованиям документации завода-изготовителя.

Упаковщик _____

личная подпись

расшифровка подписи

число, месяц, год

ОТК _____

личная подпись

штамп ОТК

число, месяц, год

Сигнализатор уровня жидкости взрывозащищенный сертифицирован в составе «Узла управления дренчерного с комбинированным приводом взрывозащищенного DN 100 (150)»

Взрывобезопасность изделия подтверждена сертификатом соответствия ЕАЭС RU C-RU.НА65.В.01397/22, действителен по 29.03.2027. Выдан ООО «Техбезопасность».

Сертификат соответствия ЕАЭС RU C-RU.ПБ97.В.00310/22, действителен по 02.02.2027.

СМК сертифицирована на соответствие требованиям ГОСТ Р ИСО 9001-2015 (ISO 9001:2015).

Адрес предприятия-изготовителя:

ЗАО «ПО «Спецавтоматика»

659316, Россия, Алтайский край, г. Бийск, ул. Лесная, 10

Контактные телефоны:

8-800-2008-208 (звонок по России бесплатный)

Отдел сбыта - (3854) 44-90-42

Консультации по техническим вопросам – (3854) 44-91-14

Факс: (3854) 44-90-70

Е-mail: info@sa-biysk.ru

<http://www.sa-biysk.ru/>



Сделано в России