

Стационарная цилиндрическая мини IP-камера, 4 мегапикселя

IPC2124LR3-PF40(60)M-D-RU



Основные характеристики

Оптические устройства

- Режим день/ночь
- Умная ИК-подсветка на расстоянии до 30 м (98 футов)
- Оптическое стекло с более высокой светопрозрачностью
- Антиотражающее окно с повышенным коэффициентом пропускания инфракрасного излучения
- 2D/3D DNR (цифровое шумоподавление)

Сжатие

- Ultra 265, H.265, H.264, MJPEG
- ROI (область интереса)

Сетевой разъем

- Совместимость с ONVIF

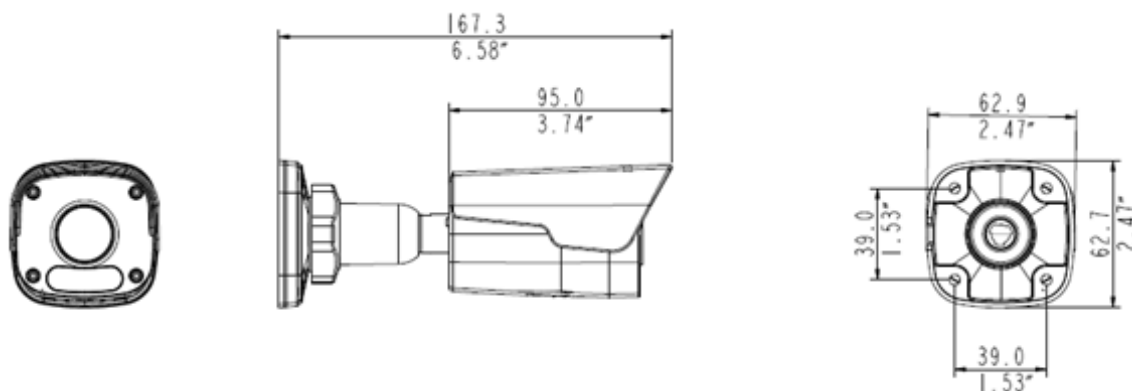
Структура

- Широкий диапазон температур: от -40 до +60 °C
- Широкий диапазон напряжения: $\pm 25\%$
- IP67
- 3 оси

Технические характеристики

	IPC2124LR3-PF40M-D-RU	IPC2124LR3-PF60M-D-RU			
Камера					
Датчик	1/3 дюйма; 4,0 мегапикселя, прогрессивная развертка, CMOS				
Объектив	4,0 мм при F2,0		6,0 мм при F2,0		
Дальность обнаружения, наблюдения, распознавания и идентификации	Объектив	Обнаружение (м)	Наблюдение (м)	Распознавание (м)	Идентификация (м)
	4,0 мм	60	24	12	6
	6,0 мм	90	36	18	9
Угол обзора (H)	78,9°		49,9°		
Угол обзора (B)	39,6°		27,0°		
Угол обзора (D)	97,0°		57,7°		
Регулировка угла	Панорамирование: 0°–360°		Наклон: 0°–90°		Поворот: 0°–360°
Затвор	Автом./ручн., 1–1/100 000 с				
Минимальная освещенность	Цвет: 0,03 лк (F2,0; AGC вкл.) 0 лк с включенной ИК-подсветкой				
Цифровое шумоподавление	2D/3D DNR				
День/ночь	Автоматически убираемый ИК-фильтр (ICR)				
Сигнал/шум	> 52 дБ				
Дальность ИК-подсветки	Дальность ИК-подсветки до 30 м (98 футов)				
WDR	DWDR				
Видео					
Сжатие видео	Ultra 265, H.265, H.264, MJPEG				
Профиль кодирования H.264	Базовый профиль, основной профиль, высокий профиль				
Частота кадров	Основной поток: 4 мегапикселя (2592×1520): До 20 к/с; Дополнительный поток: 720P (1280×720): До 30 к/с; Третий поток: D1 (720×576): До 30 к/с				
HLC	Поддерживается				
BLC	Поддерживается				
OSD	До 4 OSD				
Режим маскирования	До 8 областей				
ROI	До 2 областей				
Детекция движения	До 4 областей				
Сетевой разъем					
Протоколы	IPv4, IGMP, ICMP, ARP, TCP, UDP, DHCP, RTP, RTSP, RTCP, DNS, DDNS, NTP, FTP, UPnP, HTTP, HTTPS, SMTP, SSL				
Возможность интеграции	ONVIF (профиль S), API				
Интерфейс					
Сетевой разъем	10/100M Base-TX Ethernet				
Общие характеристики					
Блок питания	12 В пост. тока ±25%, PoE (IEEE802.3 af)				
	Потребляемая мощность: Макс. 4 Вт				
Размеры (В × Ш × Г)	167,3 × 62,9 × 62,7 мм				
Масса	0,37 кг (0,81 фунта)				
Условия эксплуатации	от -40 до 60 °C; влажность: 10–90%, отн. (без конденсации)				
Степень защиты от проникновения пыли и воды	IP67				

Размеры

**Zhejiang Uniview Technologies Co., Ltd.**

Building No.10, Wanlun Science Park, Jiangling Road 88, Binjiang District, Hangzhou, Zhejiang, China, 310051 (Ханчжоу, Чжэцзян, Китай)

Эл. почта: overseasbusiness@uniview.com; globalsupport@uniview.com

<http://www.uniview.com>

©2018, Zhejiang Uniview Technologies Co., Ltd. Все права защищены.

* Информация о характеристиках изделия и его наличии может быть изменена без предварительного уведомления.