



**СПЕЦАВТОМАТИКА**  
**БИЙСК** СИСТЕМЫ  
ПОЖАРОТУШЕНИЯ



## ОРОСИТЕЛЬ ДРЕНЧЕРНЫЙ ВОДЯНОЙ ГОРИЗОНТАЛЬНЫЙ «ДВГ»

### Паспорт

ДАЭ 100.273.000-01 ПС

#### 1 НАЗНАЧЕНИЕ

1.1 Ороситель дренчерный водяной горизонтальный «ДВГ-10», «ДВГ-12» (далее – ороситель) устанавливается в автоматических установках водяного пожаротушения и предназначен для разбрызгивания и распределения воды по защищаемой площади с целью тушения пожара, создания водяных завес, охлаждения строительных и технологических конструкций.

1.2 Ороситель – изделие неразборное, неремонтируемое.

1.3 Диаметр выходного отверстия 10,5 и 12,1 мм.

1.4 По устойчивости к климатическим воздействиям окружающей среды ороситель соответствует исполнению В, категории размещения 3 по ГОСТ 15150-69 с предельным значением температуры воздуха при эксплуатации – от минус 60 °С до плюс 140 °С.

1.5 Ороситель изготавливается:

- без покрытия (в обозначении буква «о»);

- с декоративным полиэфирным (полиэстеровым) покрытием (в обозначении буква «д»).

1.6 Ороситель изготавливается:

- без резьбового герметика;

- с резьбовым герметиком (на присоединительную резьбу нанесен герметик).

1.7 Пример записи обозначения оросителя в соответствии с требованиями ГОСТ Р 51043-2002 и ТУ 28.29.22-166-00226827-2020 (в скобках указана маркировка оросителя):

ДВО1-РГ<sub>о</sub>0,47-R1/2/V3-«ДВГ-12»-бронза (ДО-Г – 0,47 – дата)

ДВО1-РГ<sub>д</sub>0,35-R1/2/V3-«ДВГ-10»-белый (ДО-Г – 0,35 – дата).

#### 2 ТЕХНИЧЕСКИЕ ХАРАКТЕРИСТИКИ

2.1 Технические характеристики указаны в таблице 1.

Таблица 1 – Технические характеристики

Наименование параметра	Значение	
	ДВГ-10	ДВГ-12
Диаметр выходного отверстия, мм	10,5	12,1
Диапазон рабочих давлений, МПа	0,05 – 1,00	
Защищаемая площадь в форме прямоугольника (4×3) м, (глубина × ширина), м <sup>2</sup>	12	
Средняя интенсивность орошения (при высоте установки 2,5м, рабочем давлении 0,1 (0,3) МПа, дм <sup>3</sup> /(с×м <sup>2</sup> ) *	0,056(0,092)	0,075(0,126)
Коэффициент производительности, дм <sup>3</sup> /(с×10×МПа <sup>0,5</sup> )	0,35	0,47
Масса, кг	0,059	0,057
Габаритные размеры (длина × ширина), мм	68 × 38	
К-фактор, GPM/PSI (LPM/bar)	4,6 (66,3)	6,1 (89,1)
Наружная присоединительная резьба	R1/2	

\*Предельное значение средней интенсивности орошения на защищаемой площади 12 м<sup>2</sup> – ± 5 %.

### 3 УСТРОЙСТВО, УКАЗАНИЯ ПО ЭКСПЛУАТАЦИИ

3.1 Ороситель, представленный на рисунке 1, состоит из: корпуса 1; розетки 2; винта 3.

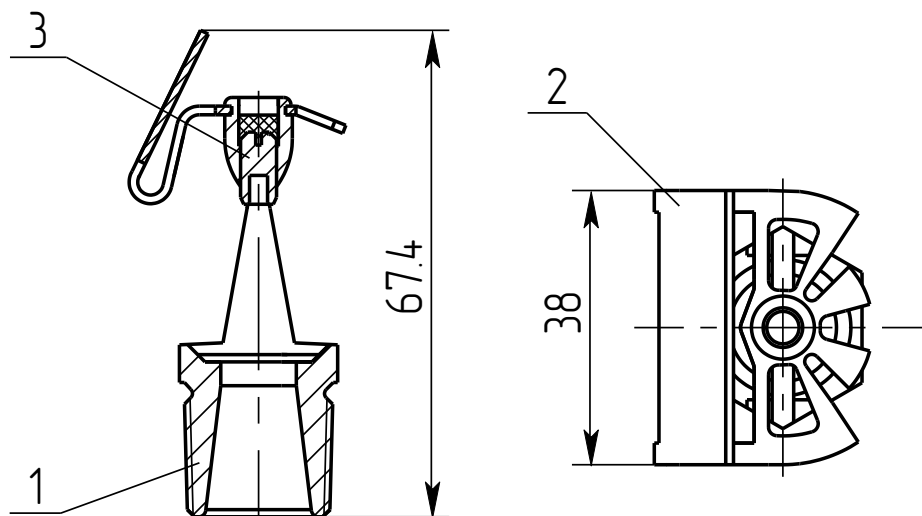


Рисунок 1 – Состав оросителя

3.2 Перед установкой оросителя следует провести визуальный осмотр:

- на наличие маркировки;
- на отсутствие механических повреждений дужек корпуса, розетки, соединительной резьбы;
- на отсутствие засорения проточной части.

3.3 Для оросителей без резьбового герметика герметичность соединения обеспечивается с помощью уплотнительного материала (лен сантехнический чесаный, лента ФУМ, анаэробные герметики). Для оросителей с резьбовым герметиком дополнительных уплотнительных материалов не требуется.

3.4 Оросители, устанавливаемые вертикально розеткой вниз можно монтировать с отражателем ДАЭ 100.210.000, при этом ороситель следует вернуть в отражатель и с помощью монтажного ключа присоединить вместе с отражателем к трубопроводу посредством приварной муфты или гибкой подводки вымеренной длины таким образом, чтобы края отражателя прилегали к потолку без зазора.

3.5 Оросители, устанавливаемые вертикально розеткой вниз можно монтировать с устройством углубленного монтажа ДАЭ 100.285.000:

- ороситель вернуть в держатель лепестками от розетки и с помощью монтажного ключа присоединить вместе с держателем к трубопроводу посредством приварной муфты или гибкой подводки вымеренной длины;
- на держатель надеть патрон таким образом, чтобы края патрона прилегали к потолку без зазора.

3.6 Недопустима регулировка положения оросителя с помощью недостаточной или чрезмерной затяжки оросителя ключом.

### 4 ТРЕБОВАНИЯ БЕЗОПАСНОСТИ

4.1 Работы, связанные с монтажом и эксплуатацией оросителя, должны проводиться персоналом, имеющим право на проведение работ с изделиями трубопроводной арматуры, работающими под давлением, изучившим настоящий паспорт и при соблюдении требований ГОСТ 12.2.003-91.

### 5 КОМПЛЕКТ ПОСТАВКИ

5.1 Комплект поставки: ороситель – 1; чехол – 1\*; паспорт – 1 на упаковку; ключ для оросителей – 1 на упаковку\*; муфта приварная - по количеству оросителей\*.

\*Определяются заказом в качестве дополнительной поставки.

## 6 СВИДЕТЕЛЬСТВО О ПРИЁМКЕ

6.1 Ороситель ДВО1-РГ\_\_ -R1/2/В3 – «ДВГ-\_\_\_\_»-\_\_\_\_\_, партия №\_\_\_\_\_, (№ ТП\_\_\_\_\_) соответствует требованиям ГОСТ Р 51043-2002, ТУ 28.29.22-166-00226827-2020 и признан годным для эксплуатации.

ОТК

\_\_\_\_\_

личная подпись

штамп ОТК

\_\_\_\_\_

число, месяц, год

## 7 СВИДЕТЕЛЬСТВО ОБ УПАКОВЫВАНИИ

7.1 Ороситель дренчерный водяной горизонтальный упакован в соответствии с требованиями ТУ 28.29.22-166-00226827-2020.

Упаковщик

\_\_\_\_\_

личная подпись

\_\_\_\_\_

расшифровка подписи

\_\_\_\_\_

число, месяц, год

## 8 ТРАНСПОРТИРОВАНИЕ И ХРАНЕНИЕ

8.1 Транспортирование оросителей, упакованных в ящики, должно осуществляться в крытых транспортных средствах любого вида на любые расстояния в соответствии с правилами, действующими на данный вид транспорта.

8.2 Ящики с упакованными оросителями должны транспортироваться и храниться при температуре не выше плюс 60 °С в условиях, исключающих непосредственное воздействие на них атмосферных осадков.

8.3 При транспортировании оросителей в районы Крайнего Севера и труднодоступные районы должны соблюдаться требования ГОСТ 15846-2002.

## 9 ГАРАНТИЙНЫЕ ОБЯЗАТЕЛЬСТВА

9.1 Изготовитель гарантирует соответствие оросителей требованиям ГОСТ Р 51043-2002, ТУ 28.29.22-166-00226827-2020 при соблюдении потребителем правил эксплуатации, хранения и транспортирования.

9.2 Гарантийный срок эксплуатации оросителей – 36 месяцев со дня ввода в эксплуатацию, но не более 48 месяцев со дня приёмки ОТК.

9.3 Гарантийный срок хранения оросителей с резьбовым герметиком составляет 24 месяца с момента приёмки ОТК.

9.4 Установленный производителем срок службы оросителей – не менее 10 лет с момента ввода в эксплуатацию.

10 КАРТЫ ОРОШЕНИЯ ОРОСИТЕЛЕЙ  
«СВГ-10», «СВГ-12», «ДВГ-10», «ДВГ-12»  
защищаемая площадь 12 м<sup>2</sup>  
установка горизонтально

Давление перед оросителем 0,10 (0,30) МПа.

Коэффициент производительности:

- К= 0,47 – для «ДВГ-12»;

- К= 0,35 – для «ДВГ-10».

Средняя интенсивность орошения на защищаемой площади при давлении 0,10 (0,30) МПа:

- Q = 0,075 (0,126) дм<sup>3</sup>/(с·м<sup>2</sup>) – для «ДВГ-12»;

- Q = 0,056 (0,092) дм<sup>3</sup>/(с·м<sup>2</sup>) – для «ДВГ-10».

Установка оросителя:

- расстояние от розетки оросителя до орошаемой поверхности 2,5 м;

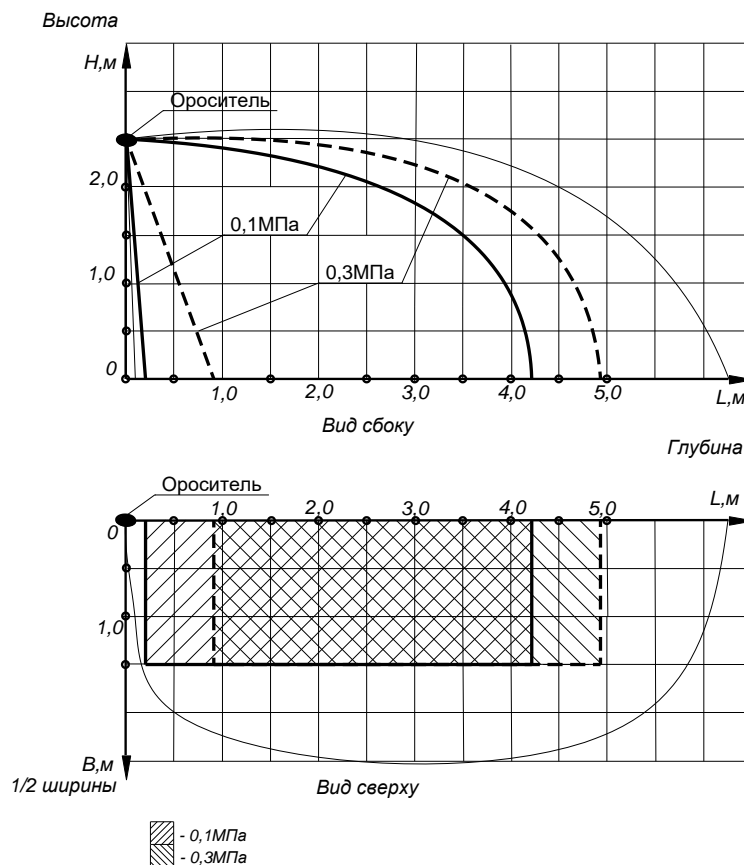
- расстояние от розетки оросителя до первой банки в первом ряду:

- 0,20 м при P = 0,10 МПа;

- 0,95 м при P = 0,30 МПа.

При давлении перед оросителем от 0,05 до 0,30 МПа – см. карту орошения для 0,10 МПа.

При давлении перед оросителем от 0,30 МПа и выше – см. карту орошения для 0,30 МПа.



Примечания:

1 Предельное значение средней интенсивности орошения на защищаемой площади - ±5 %.

2 Тонкими линиями указана вся орошаемая площадь.

Сертификат соответствия № ЕАЭС RU С-RU.ЧС13.В.00160/21, действителен по 23.06.2026.  
СМК сертифицирована на соответствие требованиям ГОСТ Р ИСО 9001-2015 (ISO 9001:2015).

Адрес производителя: 659316, Россия, Алтайский край, г. Бийск, ул. Лесная, 10  
ЗАО «ПО «Спецавтоматика»

Контактные телефоны:

отдел сбыта – 8-800-2008-208, доб.215, 216;

консультации по техническим вопросам – 8-800-2008-208, доб.319, 320

E-mail: [info@sa-biysk.ru](mailto:info@sa-biysk.ru), [sa-biysk.ru/](mailto:sa-biysk.ru/)

**Сделано в России**

