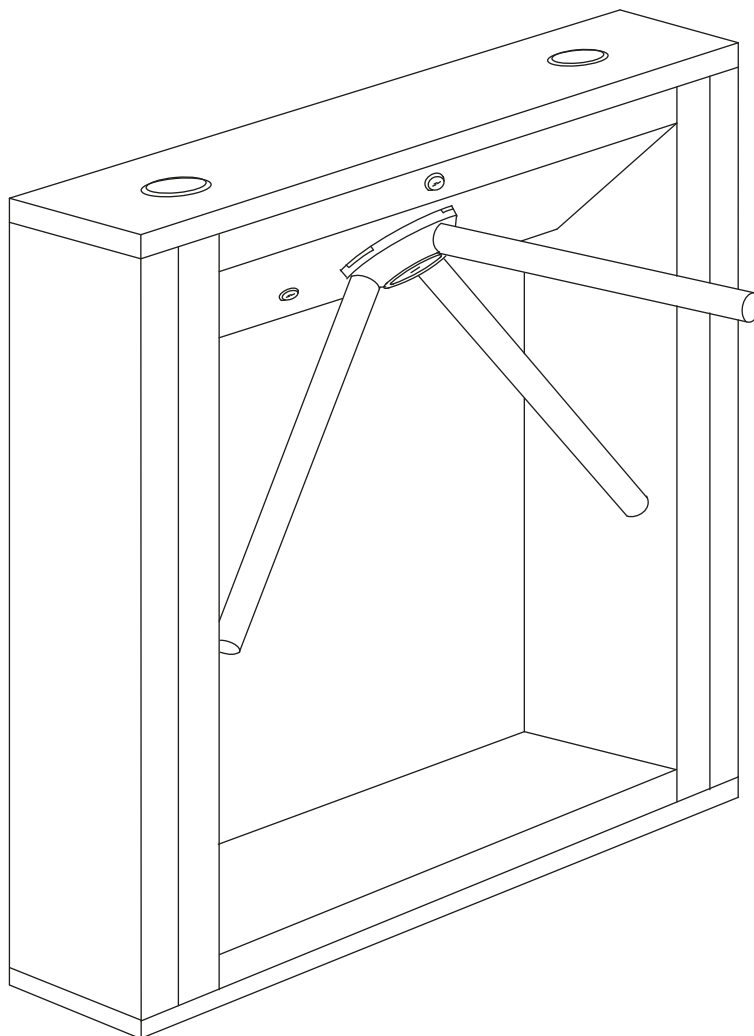


PERCo[®]

РУКОВОДСТВО ПО ЭКСПЛУАТАЦИИ



TTD-03.2

EAC
CE

Турникет-трипод тумбовый
электромеханический

СОДЕРЖАНИЕ

1	Назначение.....	2
2	Условия эксплуатации	2
3	Основные технические характеристики.....	2
4	Комплект поставки	3
4.1	Стандартный комплект поставки	3
4.2	Дополнительное оборудование, поставляемое под заказ	3
5	Краткое описание.....	3
5.1	Основные особенности	3
5.2	Устройство турникета	4
5.2.1	Стойка турникета	4
5.2.2	Модуль индикации	6
5.2.3	ПДУ	6
5.2.4	Плата управления CLB	6
5.2.5	Параметры управляющих сигналов.....	7
5.2.6	Режимы управления турникетом.....	8
5.2.7	Алгоритм работы механизма управления	9
5.3	Устройства для управления турникетом	10
5.3.1	Подключение ПДУ.....	10
5.3.2	Устройство <i>Fire Alarm</i>	11
5.3.3	Управление турникетом с помощью контроллера СКУД	11
5.4	Дополнительные устройства, подключаемые к турникету	11
5.4.1	Релейные выходы.....	11
5.4.2	ДКЗП и сирена.....	12
5.4.3	Выносные блоки индикации	12
5.5	Нештатные ситуации в работе турникета и реакция на них.....	13
6	Маркировка и упаковка	13
7	Требования безопасности	14
7.1	Безопасность при монтаже	14
7.2	Безопасность при эксплуатации	14
8	Монтаж турникета	14
8.1	Особенности монтажа	14
8.2	Инструмент и оборудование, необходимые для монтажа	15
8.3	Длины кабелей.....	15
8.4	Порядок монтажа.....	16
8.5	Схема электрическая соединений турникета.....	19
9	Эксплуатация турникета	20
9.1	Включение турникета	20
9.2	Команды при импульсном режиме управления	20
9.3	Команды при потенциальном режиме управления.....	22
9.4	Действия в экстремальных ситуациях.....	22
9.5	Возможные неисправности	23
10	Техническое обслуживание	23
11	Транспортирование и хранение	25
Приложение 1. Алгоритм подачи управляющих сигналов при импульсном режиме управления.....		26
Приложение 2. Алгоритм подачи управляющих сигналов при потенциальном режиме управления		27

Уважаемый покупатель!

PERCo благодарит Вас за выбор турникета нашего производства. Сделав этот выбор, Вы приобрели качественное изделие, которое, при соблюдении правил монтажа и эксплуатации, прослужит Вам долгие годы.

Руководство по эксплуатации турникета-трипода тумбового электромеханического PERCo-TTD-03.2 (далее – *Руководство*) содержит сведения, необходимые для наиболее полного использования возможностей турникета при эксплуатации, а также разделы по упаковке, монтажу и техническому обслуживанию.

Монтаж и техническое обслуживание должны проводиться лицами, полностью изучившими настоящее Руководство по эксплуатации.

Принятые сокращения и условные обозначения:

- ПДУ – пульт дистанционного управления;
- СКУД – система контроля и управления доступом;
- Устройство РУ – устройство радиуправления;
- ДКЗП – датчик контроля зоны прохода.

1 НАЗНАЧЕНИЕ

Турникет-трипод тумбовый электромеханический PERCo-TTD-03.2 (далее – турникет) предназначен для управления потоками людей на проходных промышленных предприятий, в банках, административных учреждениях, магазинах, вокзалах, аэропортах и т.п.

Количество турникетов, необходимое для обеспечения быстрого и удобного прохода людей, рекомендуется определять исходя из расчета пропускной способности турникета (см. п. 3). Например, рекомендуется устанавливать по одному турникету на каждые 500 человек, работающих в одну смену, или из расчета пиковой нагрузки 30 человек в минуту.

2 УСЛОВИЯ ЭКСПЛУАТАЦИИ

Турникет по устойчивости к воздействию климатических факторов соответствует условиям УХЛ4 по ГОСТ 15150-69 (для эксплуатации в помещениях с искусственно регулируемыми климатическими условиями).

Эксплуатация турникета разрешается при температуре окружающего воздуха от +1°C до +50°C и относительной влажности воздуха до 80% при +25°C.

3 ОСНОВНЫЕ ТЕХНИЧЕСКИЕ ХАРАКТЕРИСТИКИ

Напряжение питания турникета (постоянного тока), <i>V</i>	12±1,2
Потребляемая мощность, <i>Вт</i>	не более 8,5
Ток потребления максимальный, <i>A</i>	не более 0,7
Пропускная способность турникета в режиме однократного прохода, <i>чел/мин</i>	30
Пропускная способность турникета в режиме свободного прохода, <i>чел/мин</i>	60
Ширина зоны прохода, <i>мм</i>	500
Усилие поворота преграждающей планки, <i>кгс</i>	не более 3,5
Длина кабеля ПДУ ¹ , <i>м</i>	не менее 6,6
Степень защиты оболочки	IP41 по EN 60529
Класс защиты от поражения электрическим током	III по IEC 61140
Средняя наработка на отказ, <i>проходов</i>	не менее 4 000 000
Средний срок службы, <i>лет</i>	8
Габаритные размеры турникета с учётом установленных преграждающих планок (длина × ширина × высота), <i>мм</i>	980×664×1010
Масса турникета, <i>кг</i>	не более 60

¹ Максимальная длина кабеля ПДУ — до 40 м (поставляется под заказ).

4 КОМПЛЕКТ ПОСТАВКИ

4.1 Стандартный комплект поставки

Основное оборудование:

стойка турникета с крышкой, шт.	1
планка преграждающая, шт.	3



Примечание:

В прайс-листе планки идут отдельной позицией и приобретаются отдельно, тип планок выбирается покупателем при заказе турникета. Тип выпускаемых планок: **PERCo-AS-01** – Стандартные; **PERCo-AA-01** – «Антипаника».

ключ замка крышки стойки турникета, шт.	2
ключ замка механической разблокировки, шт.	2
ПДУ с кабелем, шт.	1

Сборочно-монтажные принадлежности:

площадка самоклеящаяся, шт.	2
стяжка неоткрывающаяся 100 мм, шт.	2

Эксплуатационная документация:

паспорт, экз.	1
руководство по эксплуатации, экз.	1

4.2 Дополнительное оборудование, поставляемое под заказ

Источник питания турникета, шт.	1
Устройство РУ ¹ , к-т.	1
ДКЗП и сирена, шт.	по 1
Анкер с болтом М10 и шайбой, шт.	4



Примечание:

Технические данные дополнительного оборудования приведены в эксплуатационной документации, поставляемой с указанным оборудованием.

5 КРАТКОЕ ОПИСАНИЕ

5.1 Основные особенности

- Турникет может работать как автономно, от ПДУ или устройства РУ, так и под управлением СКУД.
- При выключении питания турникета оба направления прохода остаются в том состоянии, в котором они были на момент выключения питания (закрытом, если данное направление было закрыто на момент выключения, или в открытом, если данное направление было открыто на момент выключения).
- В турникет встроен замок механической разблокировки, позволяющий, в случае необходимости, с помощью ключа разблокировать его (обеспечить свободный поворот преграждающих планок).
- Предусмотрена возможность подключения к турникету:
 - устройства, подающего команду аварийной разблокировки *Fire Alarm* (например, от пожарной сигнализации).
 - ДКЗП и сирены.
 - выносных индикаторов.
- В турникете предусмотрено два режима управления – **импульсный** и **потенциальный**.
- Узел вращения обеспечивает автоматический доворот преграждающих планок до исходного положения после каждого прохода.

¹ Комплект устройства РУ состоит из приемника, подключаемого к плате управления и передатчика в виде брелока.

- Демпфирующее устройство обеспечивает плавную бесшумную работу турникета.
- В турникете установлены оптические датчики поворота преграждающих планок, позволяющие корректно фиксировать факт прохода.
- На турникет подается безопасное для человека напряжение питания – не более 14 В (при наличии выносных индикаторов – не более 42 В).
- Турникет имеет низкое энергопотребление – не более 8,5 Вт.
- Турникет имеет гальваническую развязку выходов.
- При установке в ряд нескольких турникетов их корпуса формируют зону прохода, позволяя обойтись без установки дополнительных ограждений.

5.2 Устройство турникета

Общий вид турникета показан на рисунке 2. Номера позиций в тексте настоящего Руководства по эксплуатации указаны в соответствии с рисунком 2, кроме оговоренных особо. Габаритные размеры турникета показаны на рисунке 1.

Турникет состоит из стойки турникета, крышки стойки турникета (1), комплекта преграждающих планок (6) и дополнительного оборудования, не входящего в основной комплект поставки.

5.2.1 Стойка турникета

Стойка турникета состоит из каркаса (3), выполненного из листового металла и закрепленного на рамном основании (4), которое крепится к полу четырьмя анкерами, и двух стенок внешних (2).

На боковой стенке каркаса (3) под левой стенкой внешней (2) стойки турникета расположена плата CLB (Control Logic Board).

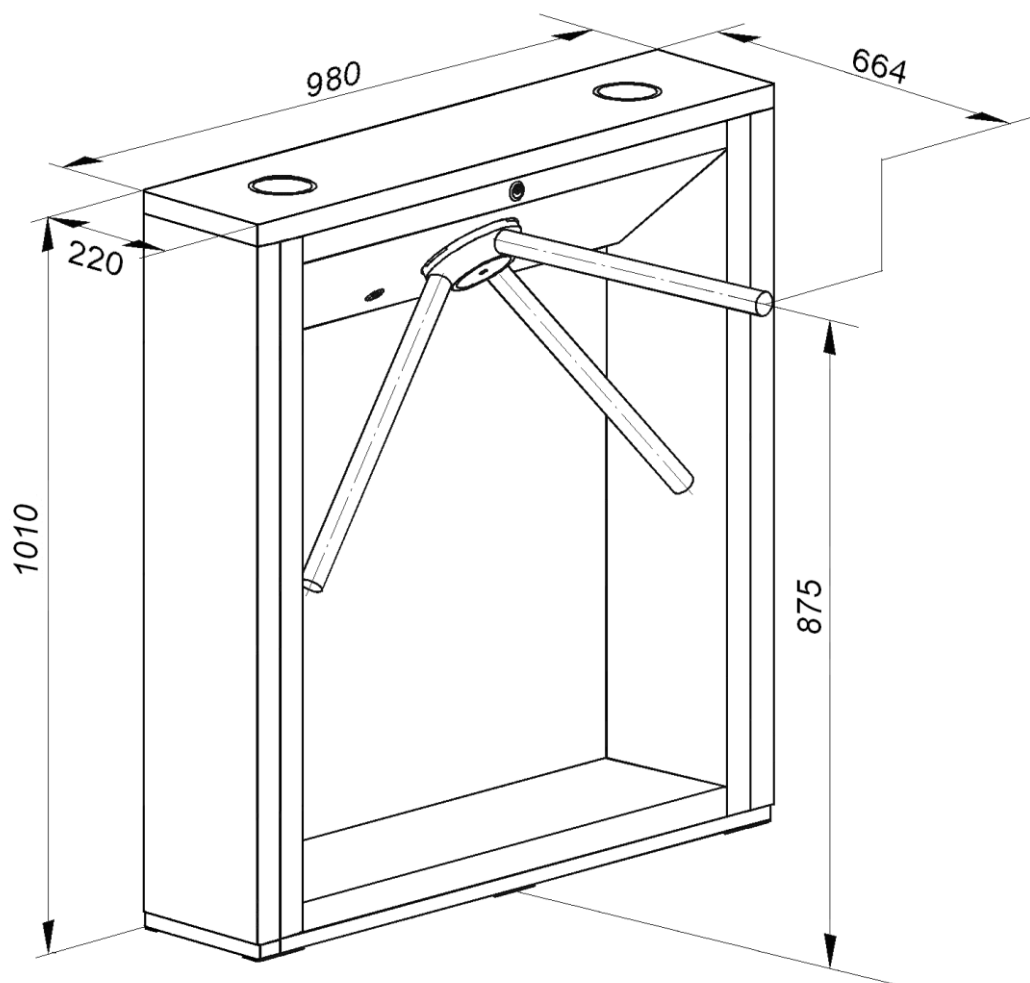


Рисунок 1. Габаритные размеры турникета

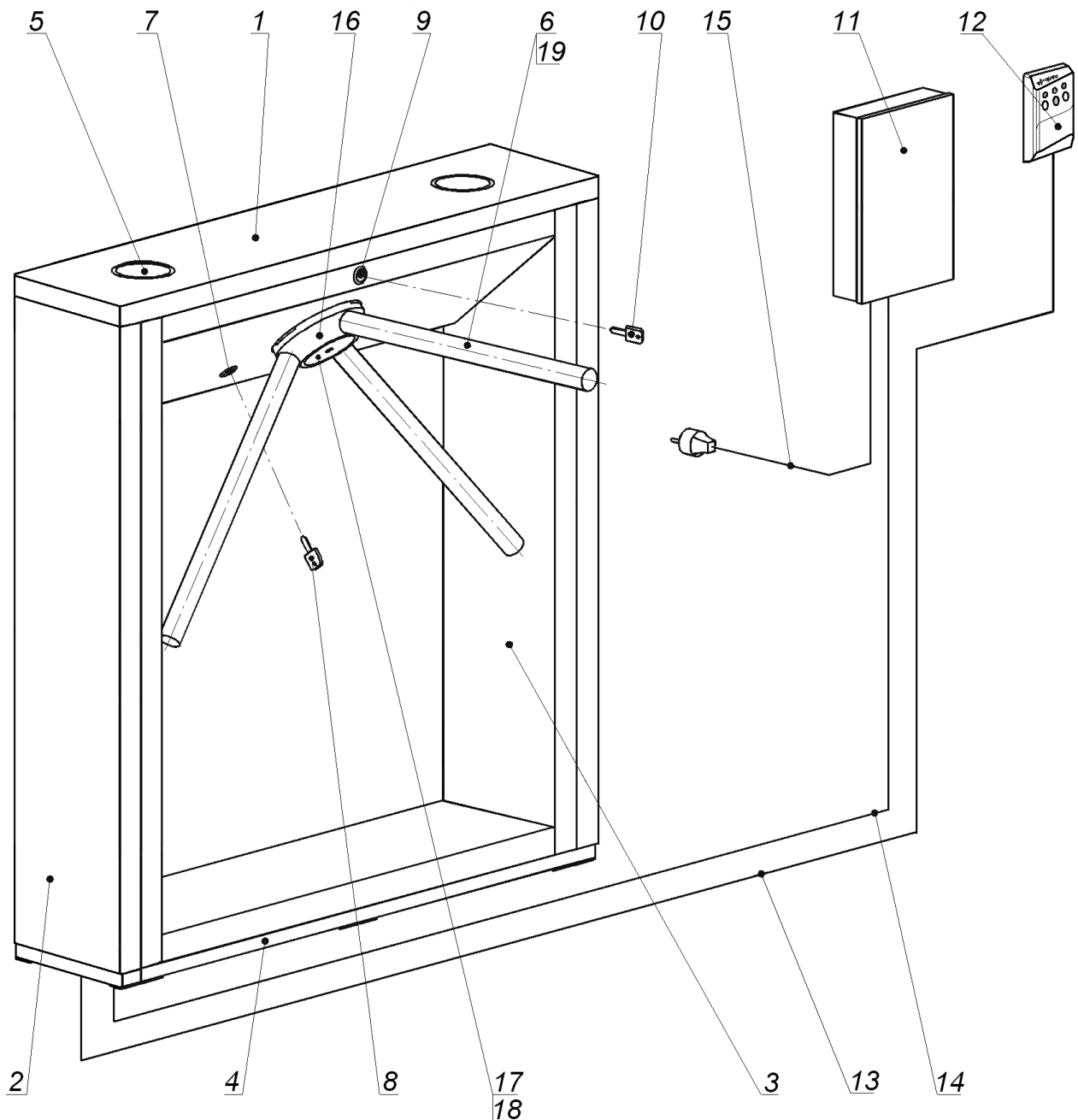


Рисунок 2. Общий вид турникета

- 1 – крышка стойки турникета; 2 – стенка внешняя; 3 – каркас; 4 – основание;
 5 – блок индикации; 6 – преграждающая планка; 7 – замок механической разблокировки;
 8 – ключ замка механической разблокировки; 9 – замок крышки стойки турникета;
 10 – ключ замка крышки стойки турникета; 11 – источник питания турникета;
 12 – ПДУ; 13 – кабель от ПДУ; 14 – кабель питания; 15 – сетевой кабель; 16 – планшайба;
 17 – крышка; 18 – винт M4×25; 19 – болт M8×30.

Внутри стойки турникета расположен узел вращения, состоящий из: устройства доворота (толкатель, пружины и ролик), механизма управления с оптическими датчиками поворота преграждающих планок и блокирующим устройством (шпонкой), а также замка механической разблокировки (7). Кроме того, на узле вращения установлен поворотный механизм, в состав которого входят: демпфирующее устройство, кольцо контрольное и планшайба (16), в которую устанавливаются три преграждающие планки (6).

Доступ к внутренним элементам стойки турникета осуществляется через крышку стойки турникета (1), которая является съемной. В рабочем режиме замок крышки стойки турникета (9) закрыт.

5.2.2 Модуль индикации

Для индикации состояния турникета на крышке стойки турникета (1) расположены два блока индикации (5). Индикация выполнена в виде пиктограмм: «красный крест» – индикация запрета прохода в данном направлении, и «зеленая стрелка» – индикация разрешения прохода в данном направлении. Модули индикации подключаются кабелем к разъему **X2** на механизме управления турникетом.

5.2.3 ПДУ

ПДУ выполнен в виде небольшого настольного прибора в корпусе из ударопрочного АБС пластика и предназначен для задания и индикации режимов работы при ручном управлении турникетом. Общий вид ПДУ показан на рис. 3.

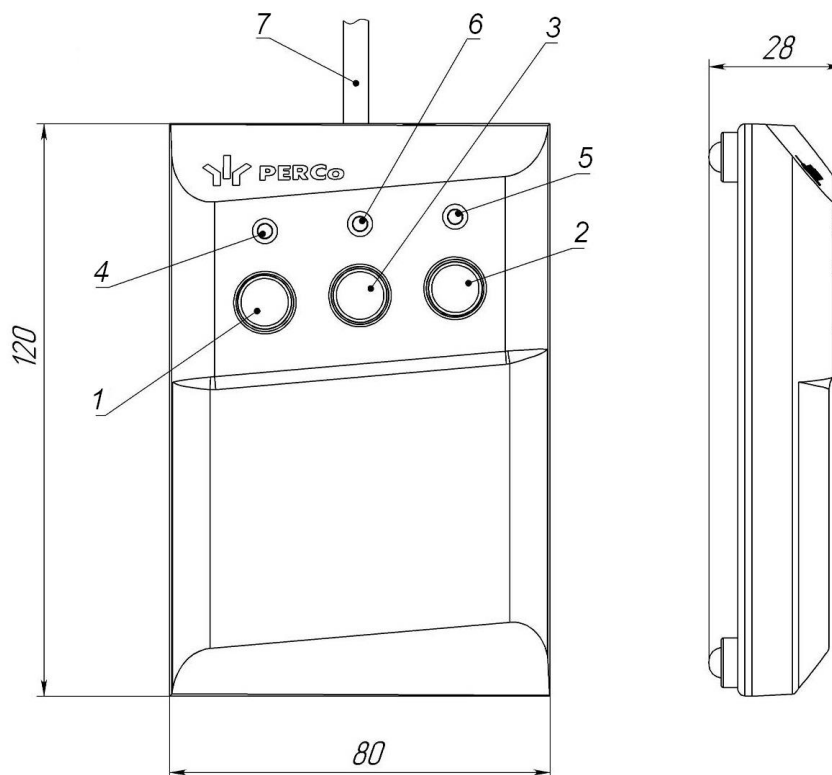


Рисунок 3. Общий вид и габаритные размеры ПДУ

- 1, 2, 3 – кнопки **LEFT**, **RIGHT**, **STOP** для задания режимов работы;
4, 5, – зеленые индикаторы «Left», «Right»; 6 – красный индикатор «Stop», 7 – кабель ПДУ.

На лицевой панели корпуса ПДУ расположены три кнопки для задания режимов работы турникета. Над кнопками расположены индикаторы. Средняя кнопка (далее по тексту – кнопка **STOP**) предназначена для переключения турникета в режим «Запрет прохода». Левая и правая кнопки предназначены для разблокировки турникета в выбранном направлении.

ПДУ подключается к плате CLB гибким многожильным кабелем (13) через клеммную колодку **XТ1.L** (см. рис. 13).

5.2.4 Плата управления CLB

Внутри стойки под левой внешней стенкой (2) установлена плата управления турникетом CLB. К ней подключаются: ПДУ, выходы контроллера СКУД, устройство РУ, ДКЗП, устройство аварийной разблокировки турникета *Fire Alarm* (далее – устройство *Fire Alarm*). Подключение внешних устройств производится в соответствии со схемой электрических соединений турникета (см. рис. 4 и 13).

На плате управления установлен микроконтроллер, который обрабатывает поступающие команды управления (входы *Unlock A*, *Stop*, *Unlock B* и *Fire Alarm*), отслеживает состояние оптических датчиков поворота преграждающих планок и на основании полученных данных формирует команды на механизм управления турникета. Также микроконтроллер формирует сигналы на выходах: для индикации на ПДУ (выходы *Led A*, *Led Stop* и *Led B*), для внешней индикации (выходы *Light A*, *Light B*), о совершении прохода в соответствующем направлении (*PASS A* и *PASS B*), о готовности турникета выполнить очередную команду (*Ready*), о тревоге (*Alarm*), ретранслирует сигнал о состоянии ДКЗП (*Det Out*).

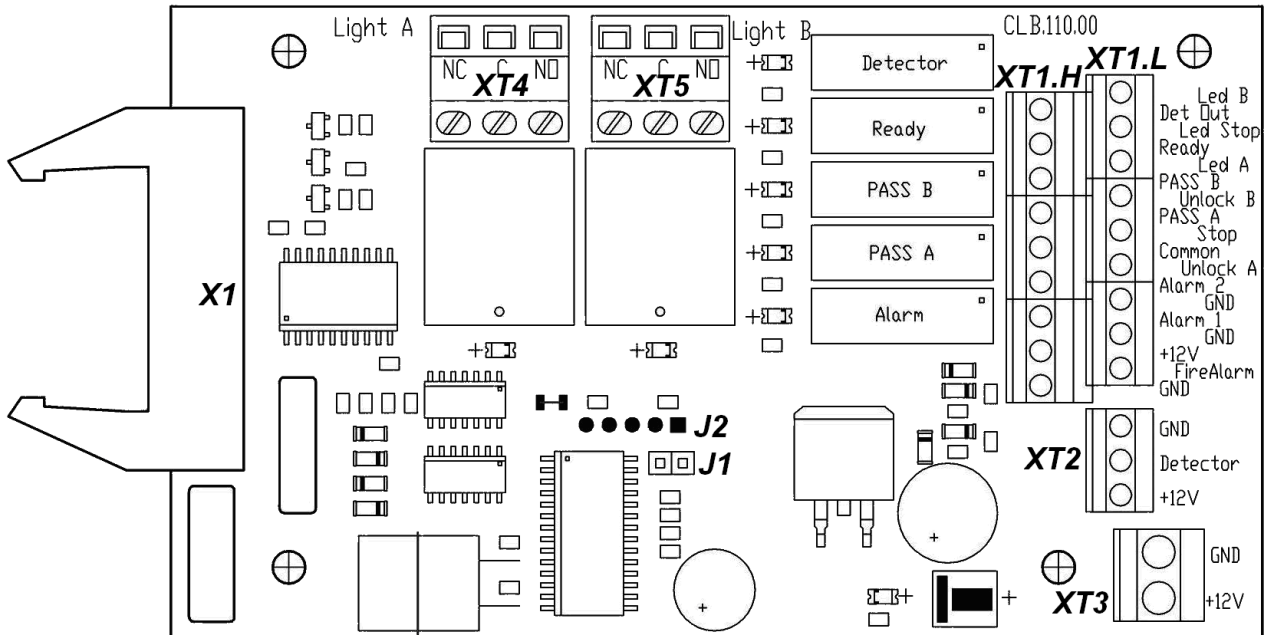


Рисунок 4. Внешний вид платы CLB

На плате CLB (см. рис. 4) расположены:

- разъем **X1 (Control)** для подключения механизма управления (с помощью кабеля турникета подключается к разъему **X1** механизма управления);
- клеммная колодка **XT1.L (In)** для подключения ПДУ / устройства РУ / входов для управления от контроллера СКУД, а также подключения устройства, подающего команду аварийной разблокировки;
- клеммная колодка **XT1.H (Out)** для подключения сирены и выходов, информирующих контроллер СКУД о состоянии турникета;
- клеммная колодка **XT2 (Detector)** для подключения ДКЗП;
- клеммная колодка **XT3 (+12VDC)** для подключения источника питания турникета;
- клеммные колодки **XT4 (Light A)** и **XT5 (Light B)** для подключения выносных индикаторов (открыто/закрыто, по одному для каждого направления);
- разъем **J1** для выбора режима управления;
- технологический разъем **J2** для программирования.

5.2.5 Параметры управляющих сигналов

Управление турникетом осуществляется подачей на контакты клеммной колодки **XT1.L** *Unlock A*, *Stop* и *Unlock B* сигнала низкого уровня относительно контакта *GND*, при этом управляющим элементом могут быть нормально разомкнутый контакт реле или схема с открытым коллекторным выходом (см. рис. 5 и 6).

Аварийная разблокировка турникета осуществляется снятием с контакта *Fire Alarm* сигнала низкого уровня относительно контакта *GND*, при этом управляющим элементом может быть нормально замкнутый контакт реле или схема с открытым коллекторным выходом. Все поступающие команды управления турникетом поступающие на другие входы при этом игнорируются (см. разд. 5.3.2). При подаче сигнала низкого уровня на вход *Fire Alarm* направления переходят в режим согласно уровням сигналов на входах *Unlock A*, *Unlock B* и *Stop*.

Факт активизации ДКЗП отслеживается по снятию с входа *Detector* платы управления сигнала низкого уровня относительно контакта *GND*, при этом управляющим элементом может быть нормально замкнутый контакт реле или схема с открытым коллекторным выходом.



Примечание:

Для создания сигнала высокого уровня на всех входных контактах (*Unlock A*, *Stop*, *Unlock B*, *Fire Alarm* и *Detector*) используются резисторы с сопротивлением 2 кОм, подключенные к шине питания + 5 В.

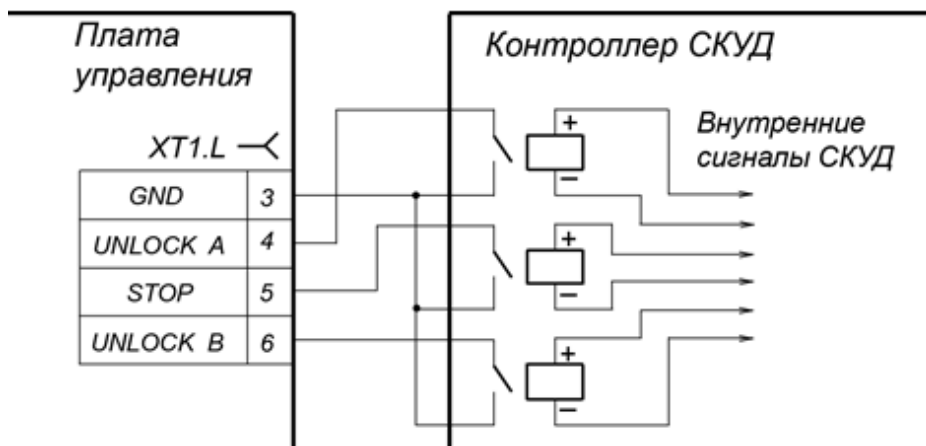


Рисунок 5. Управляющий элемент СКУД – нормально разомкнутый контакт реле

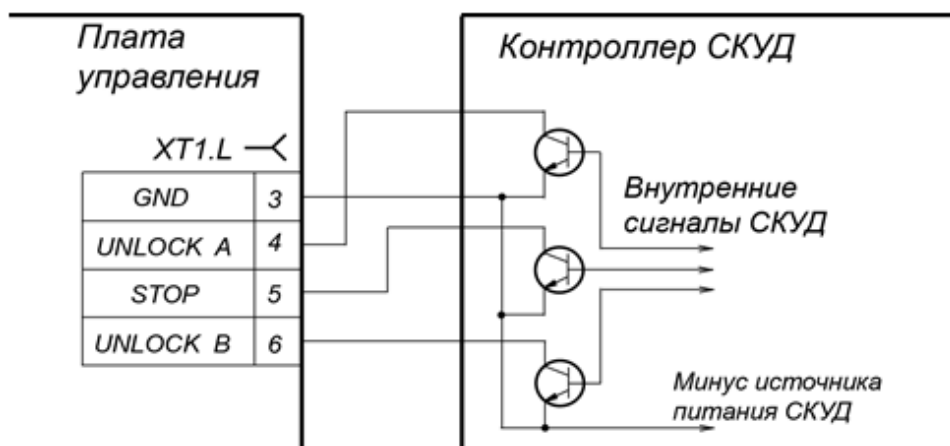


Рисунок 6. Управляющий элемент СКУД – схема с открытым коллекторным выходом

Управляющий элемент должен обеспечивать следующие характеристики сигналов:

управляющий элемент – контакт реле:

минимальный коммутируемый ток, мА не более 2

сопротивление замкнутого контакта

(с учетом сопротивления кабеля подключения), Ом не более 300

управляющий элемент – схема с открытым коллекторным выходом:

напряжение на замкнутом контакте

(сигнал низкого уровня, на входе платы CLB), В не более 0,8

5.2.6 Режимы управления турникетом

Возможны два **режима управления** турникетом – **импульсный** и **потенциальный**. Данные режимы управления определяют возможные **режимы работы** турникета (см. табл. 3 и 4).

Выбор режима управления осуществляется снятием / установкой перемычки на разъем **J1** платы управления. Расположение разъема **J1** показано на рис. 4 При поставке перемычка установлена, что соответствует импульсному режиму управления турникетом. Для перехода в потенциальный режим управления снимите перемычку. Изменение режима управления произойдет после включения турникета.

**Внимание!**

Установка и снятие перемычки осуществляется только при выключенном питании турникета.

Алгоритм работы турникета по специальному сигналу «*Fire Alarm*» приведен в разд. 5.3.2.

Импульсный режим управления

Режим используется для управления турникетом с помощью ПДУ, устройства РУ и контроллера СКУД, выходы которых поддерживают импульсный режим управления.

Длительность управляющего сигнала при подаче команды управления на штатные входы управления должна быть не менее 100 мс. Время ожидания прохода равно 5 секундам и не зависит от длительности управляющего сигнала (импульса).

Описание работы турникета при импульсном режиме управления приведено в табл. 3. Алгоритм подачи команд управления приведен в Приложении 1.

Потенциальный режим управления

Режим используется для управления турникетом с помощью контроллера СКУД, выходы которого поддерживают потенциальный режим управления.

Длительность управляющего сигнала при подаче команды управления на штатные входы управления должна быть не менее 100 мс.

Время ожидания прохода равно длительности управляющего сигнала: если к моменту совершения прохода в разрешенном направлении на входе для данного направления присутствует сигнал низкого уровня, то турникет в данном направлении останется открытым.

При подаче сигнала низкого уровня на вход *Stop* оба направления закрываются на все время его присутствия независимо от уровней сигналов на входах *Unlock A* и *Unlock B*. При снятии сигнала низкого уровня с входа *Stop* направления переходят в режим согласно уровням сигналов на входах *Unlock A* и *Unlock B*.

Описание работы турникета при потенциальном режиме управления приведено в табл. 4. Алгоритм подачи команд управления приведен в Приложении 2.

**Примечание:**

Для организации однократных проходов при потенциальном режиме управления рекомендуется снимать управляющий сигнал низкого уровня с входа управления *Unlock A / Unlock B* при активизации релейного выхода *PASS A / PASS B* соответствующего направления.

5.2.7 Алгоритм работы механизма управления

Алгоритм работы турникета при импульсном режиме управления в случае однократного прохода в одном из направлений:

1. От устройства управления (ПДУ, устройства РУ, СКУД) на входы платы управления поступает команда (комбинация управляющих сигналов) на совершение однократного прохода в одном из направлений.
2. Микроконтроллер, установленный на плате управления, обрабатывает полученную комбинацию сигналов и формирует команду механизму управления турникета на разблокировку поворотного механизма. Начинается отсчет времени удержания турникета в разблокированном состоянии.
3. Механизм управления разблокирует поворотный механизм для поворота в выбранном направлении. Становится возможным проход в этом направлении.
4. При совершении прохода угол поворота преграждающих планок отслеживается микроконтроллером с помощью оптических датчиков механизма управления. При повороте на угол более 67° фиксируется факт прохода. Активизируется один из релейных выходов *PASS A* или *PASS B*, соответствующий направлению прохода. Микроконтроллер формирует команду механизму управления на блокировку поворотного механизма турникета.

5. После совершения прохода, то есть доворота преграждающих планок до закрытого положения (поворота на 120°), поворотный механизм турникета блокируется. Релейный выход *PASS A / PASS B* нормализуется.
6. Если вращение преграждающих планок не началось, то команда на блокировку поворотного механизма формируется по истечении времени удержания в разблокированном состоянии (по умолчанию 5 секунд с момента получения команды).
7. Турникет готов для совершения следующего прохода.

5.3 Устройства для управления турникетом

Управление турникетом может осуществляться с помощью следующих устройств: ПДУ; устройства РУ; контроллера СКУД. Указанные устройства могут быть подключены к турникету: одно из устройств в отдельности; в любой комбинации друг с другом; все вместе (параллельно).



Примечание:

При параллельном подключении указанных устройств к турникету возможны случаи наложения сигналов управления от них друг на друга. В этом случае реакция турникета будет соответствовать реакции на образовавшуюся комбинацию входных сигналов (см. Приложения 1 и 2).

5.3.1 Подключение ПДУ

ПДУ подключается гибким многожильным кабелем к контактам *Unlock A, Stop, Unlock B, Led A, Led Stop, Led B* и *GND* клеммной колодки *XT1.L* платы управления (см. рис. 4 и 13).

Стандартная ориентация ПДУ относительно стойки указана на рис. 7. Если рабочее место оператора расположено с противоположной стороны стойки, то для удобства эксплуатации необходимо поменять местами провода от ПДУ, подключаемые на контакты *Unlock A* и *Unlock B*, а также *Led A* и *Led B* соответственно (см. табл. 1).



Примечание:

Устройство РУ подключается к контактам *Unlock A, Stop, Unlock B* и *GND* клеммной колодки *XT1.L*. Питание устройства РУ подключается к контакту *+12V* клеммной колодки *XT1.H*.

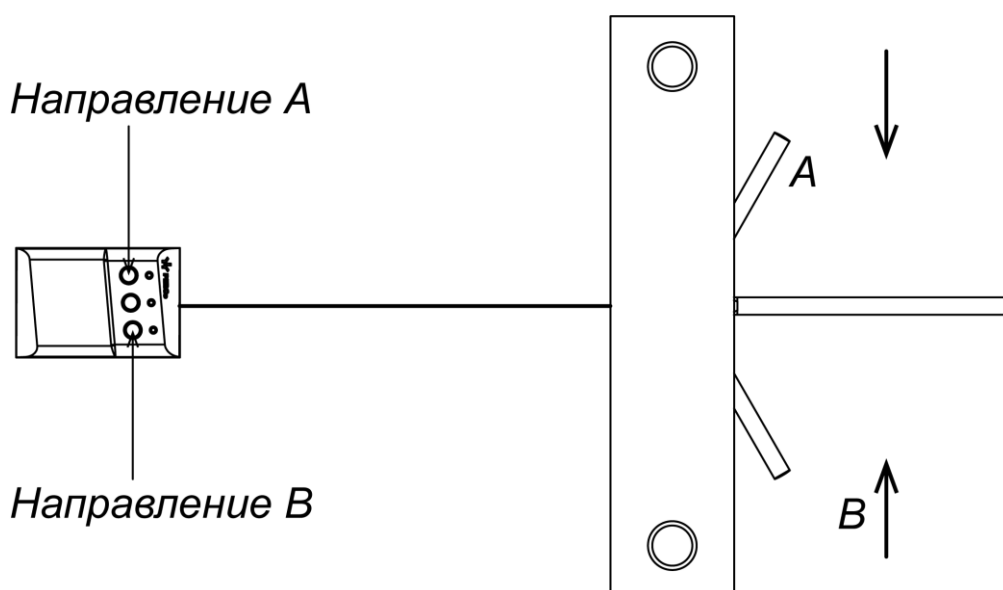


Рисунок 7. Стандартная ориентация ПДУ относительно стойки турникета

Таблица 1. Подключение проводов кабеля ПДУ к клеммной колодке XT1.L для стандартной и обратной ориентации ПДУ

№	Контакт	Ориентация ПДУ	
		Стандартная	Обратная
3	<i>GND</i>	черный	черный
4	<i>Unlock A</i>	белый	зеленый
5	<i>Stop</i>	синий	синий
6	<i>Unlock B</i>	зеленый	белый
7	<i>Led A</i>	желтый	красный
8	<i>Led Stop</i>	оранжевый	оранжевый
9	<i>Led B</i>	красный	желтый

5.3.2 Устройство *Fire Alarm*

Подключение устройства *Fire Alarm* производится к клеммной колодке *XT1.L* платы управления согласно схеме электрических соединений (см. рис. 4 и 13). Если вход *Fire Alarm* не используется, то необходимо установить перемычку между контактами *Fire Alarm* и *GND*. При поставке данная перемычка установлена.

При подаче управляющего сигнала на вход *Fire Alarm* турникет переходит в режим аварийного открытия прохода *Fire Alarm*. В этом режиме оба направления прохода через турникет разблокируются на все время присутствия сигнала *Fire Alarm*, все другие поступающие команды управления турникетом игнорируются.

При снятии сигнала при импульсном режиме управления турникет переходит в режим «Запрет прохода», при потенциальном – в режим согласно уровням сигналов, на входах *Unlock A*, *Unlock B* и *Stop*.

5.3.3 Управление турникетом с помощью контроллера СКУД

Турникет может использоваться в качестве исполнительного устройства при работе в составе СКУД. Также если позволяют габариты контроллера СКУД, то имеется возможность его установки под одной из внешних стенок (2) турникета.

Выходы контроллера СКУД подключаются к контактам *Unlock A*, *Stop*, *Unlock B* и *GND* клеммной колодки *XT1.L* платы управления. Входы контроллера СКУД подключаются к контактам *Common*, *PASS A*, *PASS B*, *Ready* и *Det Out* клеммной колодки *XT1.H* платы управления. Подключение встроенных считывателей производится непосредственно к контроллеру СКУД. Схема подключения контроллера СКУД представлена на рис. 13.

5.4 Дополнительные устройства, подключаемые к турникету

5.4.1 Релейные выходы

Подключение к релейным выходам платы управления осуществляется через соответствующие контакты клеммной колодки *XT1.H* платы управления. Установлены следующие релейные выходы:

- *ALARM*: контакты *Alarm 1* и *Alarm 2* (см. разд. 5.4.2),
- *PASS A*: контакты *Pass A* и *Common* (см. разд. 5.2.7),
- *PASS B*: контакты *Pass B* и *Common* (см. разд. 5.2.7),
- *READY*: контакты *Ready* и *Common* (см. разд. 5.5),
- *DETECTOR*: контакты *Det Out* и *Common* (см. разд. 5.4.2).

Реле имеют нормально-разомкнутые контакты. При этом общий для этих реле контакт *Common* не соединен с минусом ИП турникета (гальванически развязан). В исходном (нормализованном) состоянии при включенном ИП контакты реле *PASS A*, *PASS B*, *READY* и *DETECTOR* замкнуты (на обмотку реле подано напряжение), а контакты реле *ALARM* разомкнуты (напряжение на обмотку реле не подано).

Факт подачи напряжения на обмотку реле можно определить по загоранию соответствующего красного светодиода, установленного на плате управления вблизи соответствующего реле (см. рис. 4).

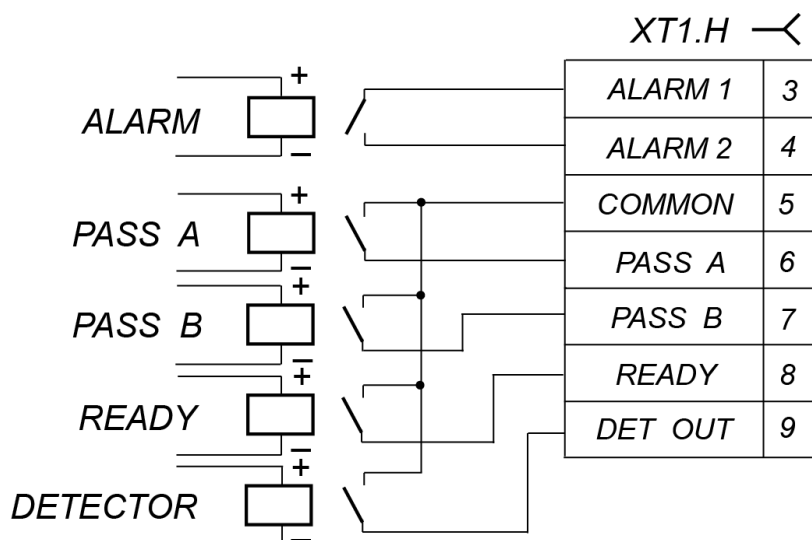


Рисунок 8. Выходные каскады для PASS A, PASS B, Ready, Det Out и Alarm

Выходные каскады для сигналов *PASS A*, *PASS B*, *Ready*, *Det Out* и *Alarm* – контакты реле (см. рис. 8) со следующими характеристиками сигналов:

максимальное коммутируемое напряжение постоянного тока, *B* 42
 максимальный коммутируемый ток, *A* 0,25
 сопротивление замкнутого контакта, *Om* не более 0,15

5.4.2 ДКЗП и сирена



Внимание!

Установка ДКЗП непосредственно на стойке турникета производится только на предприятии-изготовителе.

Подключение ДКЗП производится к контактам *Detector*, *GND* и *+12V* клеммной колодки **XT2** платы управления. Параметры сигналов входа *Detector* указаны в разд. 5.2.5. Текущее состояние ДКЗП транслируется на релейный выход *DETECTOR* (контакты *Det Out* и *Common* клеммной колодки **XT1.H**).

Сирена подключается к контактам *Alarm 1*, *Alarm 2* и *GND* и *+12V* клеммной колодки **XT1.H**. Параметры сигналов релейного выхода *ALARM* указаны в разд. 5.4.1.

Активизация выхода *ALARM* производится, если при заблокированном поворотном механизме турникета (подана команда «*Запрет прохода*» или «*Оба направления закрыты*»), происходит активизация входа *Detector*, то есть поступает управляющий сигнал от ДКЗП. Выход *ALARM* нормализуется через 5 секунд после активизации либо при поступлении любой команды управления.



Примечание:

Управляющий сигнал от ДКЗП не приводит к активизации выхода *ALARM*, если поворотный механизм турникета разблокирован в одном из направлений либо был заблокирован менее трех секунд назад

5.4.3 Выносные блоки индикации

Выносные блоки индикации для соответствующих направлений прохода подключаются к выходам *Light A* и *Light B*. Выходы имеют полную группу контактов: нормально разомкнутый *NO*, нормально замкнутый *NC* и общий *C*. Подключение к выходам осуществляется соответственно через клеммные колодки **XT4** и **XT5**.

При разрешении прохода в направлении A/B реле соответствующего направления прохода *Light A/ Light B* активизируется (на его обмотку подается напряжение), при запрете прохода – нормализуется. Факт подачи питания на обмотку реле можно определить по загоранию красного светодиода, установленного на плате управления вблизи с соответствующим реле.

Выходные каскады для *Light A* и *Light B* – перекидные контакты реле (см. рис. 9) со следующими характеристиками сигналов:

максимальное коммутируемое напряжение постоянного тока, <i>B</i>	30
максимальное коммутируемое напряжение переменного тока, <i>B</i>	42
максимальный коммутируемый постоянный/переменный ток, <i>A</i>	3
сопротивление замкнутого контакта, <i>Om</i>	не более 0,15

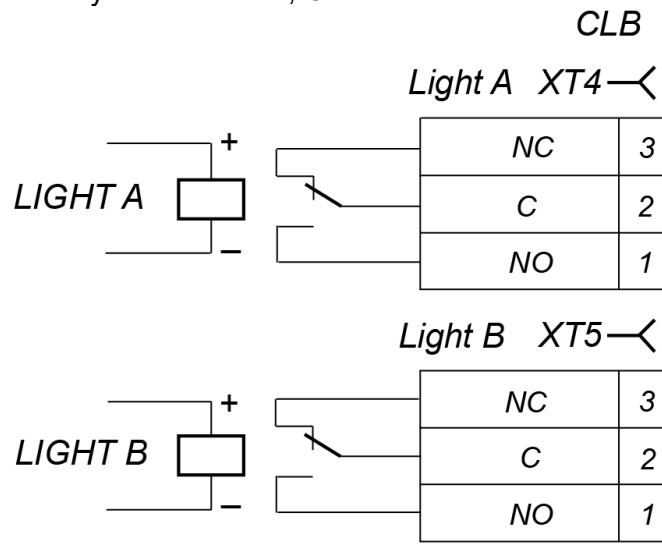


Рисунок 9. Выходные каскады для Light A и Light B

5.5 Нештатные ситуации в работе турникета и реакция на них

В турникете предусмотрена возможность сигнализации о нарушениях штатного режима работы в случае несанкционированного прохода и в случае задержки возврата планок в исходное (закрытое) положение. Поворот преграждающих планок отслеживается по активизации оптического датчика узла вращения. Датчик активизируется при повороте планок на угол более 8 градусов от исходного (закрытого) положения.

- Несанкционированным проходом считается поворот планок без подачи команды на разблокировку узла вращения.
- Задержкой возврата планок в исходное положение считается нахождение зоны прохода в открытом состоянии более 30 секунд.

В каждом из указанных случаев происходит активизация реле *READY* (с обмотки реле снимается напряжение), при этом размыкаются выходные контакты *Ready* и *Common* (см. разд. 5.4.1). При возвращении планок в исходное положение происходит нормализация реле *READY* (на обмотку подается напряжение), замыкаются выходные контакты *Ready* и *Common*.



Примечание:

При выходе из строя оптического датчика узла вращения преграждающих планок также происходит активизация реле *READY* до устранения неисправности.

6 МАРКИРОВКА И УПАКОВКА

Турникет имеет маркировку в виде этикетки и наклейки. На этикетке нанесены наименование изделия, его серийный номер и дата изготовления. Этикетка расположена внутри на задней стенке стойки турникета, для доступа к ней необходимо снять крышку (1).

Для этого откройте ключом (10) замок крышки стойки турникета (9), повернув его до упора по часовой стрелке. При этом механизм секретности замка выдвигается наружу вместе с ригелем. После открытия замка сдвиньте крышку до упора вправо (допускается легкий

толчок). После чего, аккуратно поднимая вверх, снимите крышку стойки турникета. При снятии крышки будьте внимательны – блоки индикации (5), расположенные на крышке стойки турникета, подключены к механизму управления кабелями с разъемами, которые необходимо отключить. После снятия крышки стойки турникета уложите ее на ровную устойчивую поверхность.

На наклейке изображена схема подключения турникета. Для доступа к данной наклейке снимите крышку (1), открутите две гайки М6, фиксирующих верхнюю часть левой стенки внешней (2) на стойке турникета, после чего снимите стенку внешнюю, приподняв ее вверх.

Установка стенки внешней и крышки стойки турникета в рабочее положение производятся в обратном порядке.

Турникет в комплекте (см. п. 4) упакован в транспортный ящик, предохраняющий его узлы от повреждений во время транспортировки и хранения.

Габаритные размеры ящика (длина × ширина × высота), мм 1220×380×1120
Масса ящика (брутто), кг не более 88

7 ТРЕБОВАНИЯ БЕЗОПАСНОСТИ

7.1 Безопасность при монтаже

Монтаж турникета должен проводиться лицами, полностью изучившими данное руководство и прошедшими инструктаж по технике безопасности, с соблюдением общих правил выполнения электротехнических и монтажных работ.



Внимание!

- Все работы по монтажу производите только при выключенном и отключенном от сети источнике питания.
- При монтаже используйте только исправные инструменты.
- Прокладку кабелей производите с соблюдением правил эксплуатации электротехнических установок.
- Перед первым включением турникета убедитесь в том, что его монтаж и все подключения выполнены правильно.

Монтаж источника питания следует проводить с соблюдением мер безопасности, приведенных в его эксплуатационной документации.

7.2 Безопасность при эксплуатации

При эксплуатации турникета необходимо соблюдать общие правила безопасности при использовании электрических установок.



Запрещается!

- Эксплуатировать турникет в условиях, не соответствующих требованиям раздела 2.
- Эксплуатировать турникет при напряжении источника питания, отличающемся от указанного в разделе 3.

Источник питания следует эксплуатировать с соблюдением мер безопасности, приведенных в его эксплуатационной документации.

8 МОНТАЖ ТУРНИКЕТА

8.1 Особенности монтажа

При монтаже рекомендуется:

- устанавливать стойку турникета на прочные и ровные бетонные (не ниже марки 400, группа прочности В22,5), каменные и т.п. основания, имеющие толщину не менее 150 мм;
- выровнять основание так, чтобы точки крепления стойки турникета лежали в одной горизонтальной плоскости (контролировать с помощью уровня);
- применять закладные фундаментные элементы (400×400×400мм) при установке стойки турникета на менее прочное основание;
- организовать зону прохода через стойку в соответствии с рисунком 10;

- производить разметку установочных отверстий в соответствии с рис. 11;
- при монтаже контролировать вертикальность положения стойки с помощью отвеса.

Монтаж турникета следует выполнять силами не менее двух человек, имеющих квалификацию монтажника 4-го разряда и электрика 4-го разряда.



Примечание:

При организации зоны прохода через турникет следует учитывать следующий принцип работы узла вращения преграждающих планок. При повороте преграждающих планок на угол более 60° происходит их доворот в направлении движения, а при меньшем угле поворота происходит их возврат в исходное положение.

Для обеспечения регистрации проходов при работе турникета под управлением контроллера СКУД, необходимо организовать зону прохода таким образом, чтобы при проходе через турникет осуществлялся поворот преграждающих планок на угол не менее 70° (см. рисунок 10).

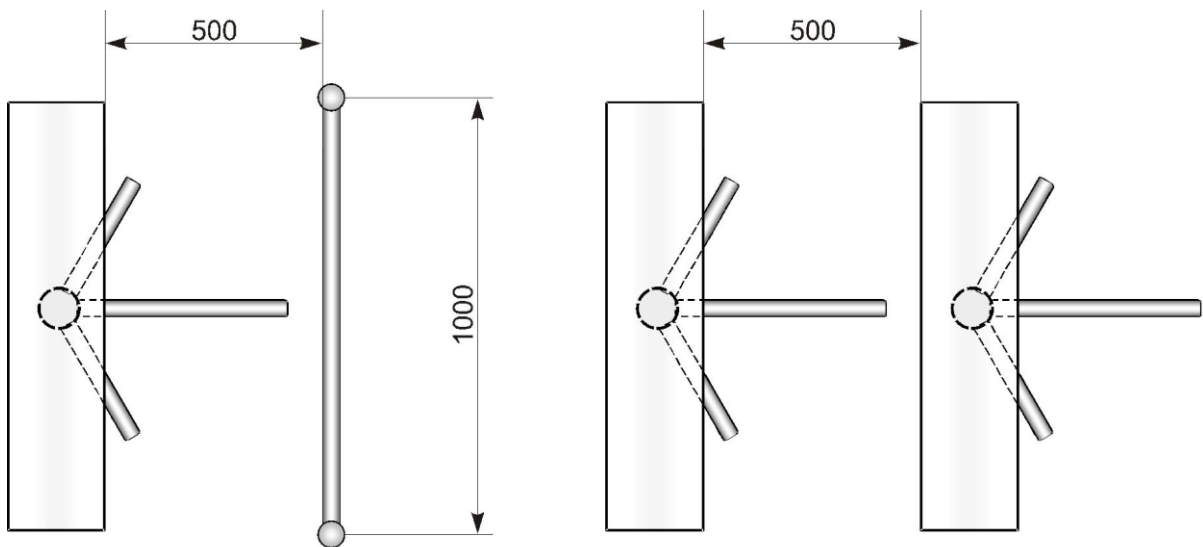


Рисунок 10. Рекомендации по организации зоны прохода

8.2 Инструмент и оборудование, необходимые для монтажа

- электроперфоратор мощностью 1,2 ÷ 1,5 кВт;
- сверло твердосплавное для отверстий под гильзы анкеров;
- штроборез или другой инструмент для выполнения кабельного канала;
- отвертка с прямым шлицем №2;
- отвертка с прямым шлицем №5 (длина 150 мм);
- отвертка с крестообразным шлицем №2;
- ключи рожковые и торцовые: S17, S13, S10, S8, S7;
- ключи шестигранные инбусовые: 6мм, 8 мм
- отвес;
- уровень;
- рулетка 2 м;
- штангенциркуль ШЦ1-200.



Примечание:

Допускается применение другого проверочного оборудования и измерительного инструмента, обеспечивающих требуемые параметры и точность измерений.

8.3 Длины кабелей

Максимально допустимая длина кабеля от ПДУ / устройства РУ / контроллера СКУД – 50 метров.

Максимально допустимая длина кабеля от источника питания турникета зависит от его сечения и должна быть:

для кабеля с сечением 0,2 мм ² (AWG 24), м.....	10
для кабеля с сечением 0,75 мм ² (AWG 18), м.....	25
для кабеля с сечением 1,5 мм ² (AWG 16), м.....	50

8.4 Порядок монтажа



Внимание!

Предприятие-изготовитель не несет ответственности за ущерб, нанесенный в результате неправильного монтажа, и отклоняет любые претензии, если монтаж выполнен не в соответствии с настоящим *Руководством*

Схема подключения турникета приведена на рис. 13. Расположение клеммных колодок на плате управления указано на рис. 4. Используемые при монтаже кабели указаны и их максимальная длина указаны в разд. 8.3. Рекомендации по подготовке установочной поверхности и организации зоны прохода приведены в разд. 8.1.

При монтаже турникета придерживайтесь следующей последовательности действий:

1. Распакуйте турникет и проверьте комплект поставки согласно п. 3 *Паспорта* на турникет.
2. Произведите разметку отверстий под анкерные болты крепления стойки турникета в соответствии с рисунком 11.

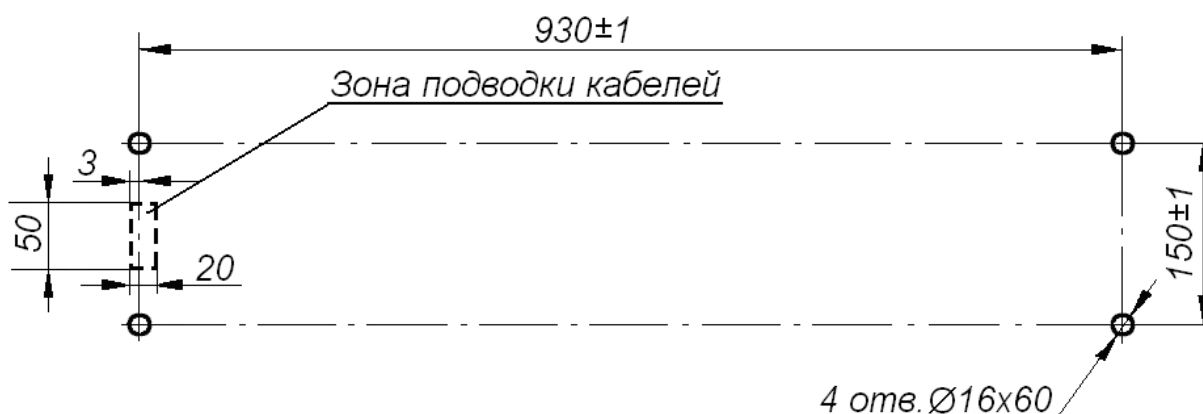
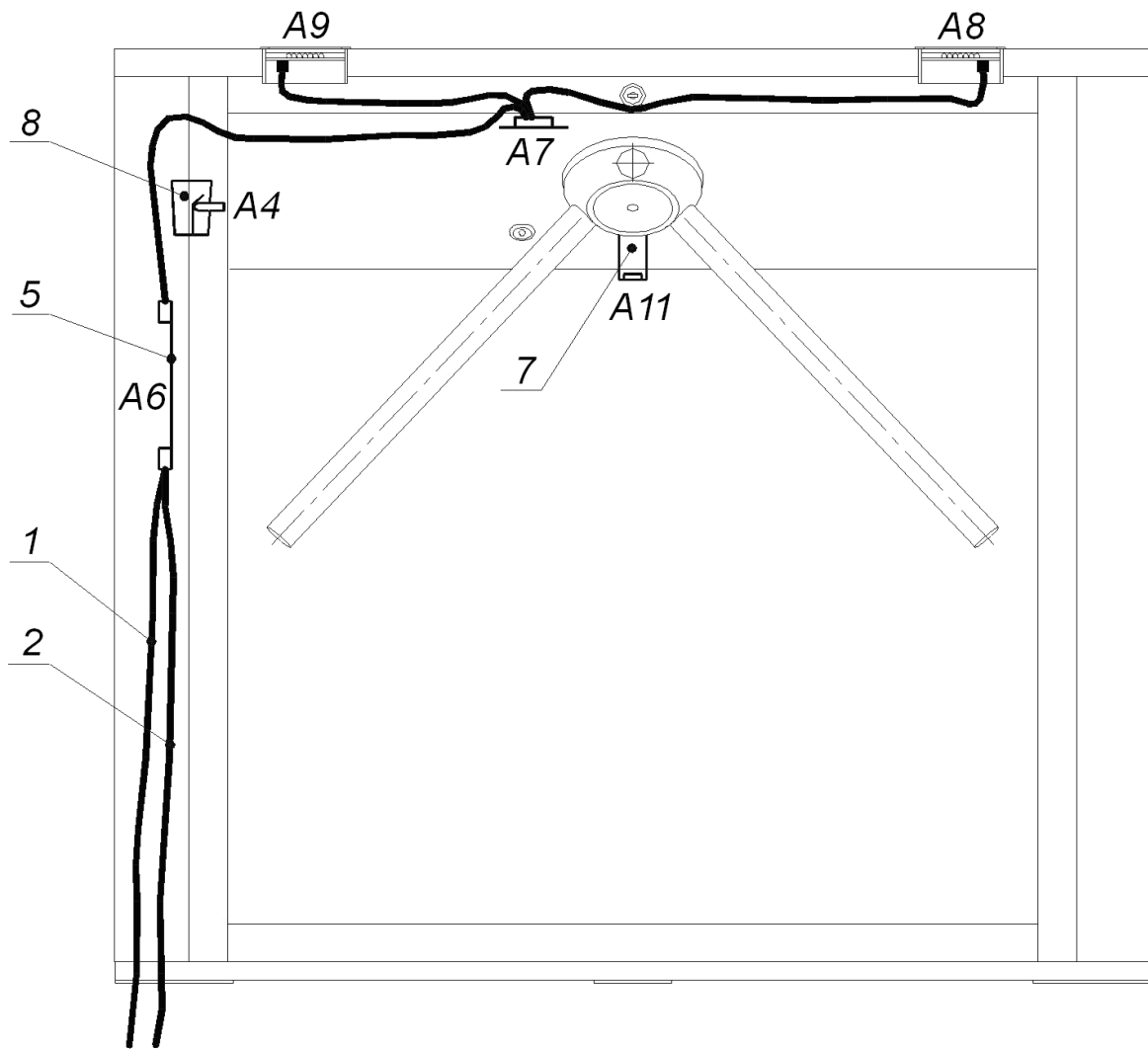


Рисунок 11. Схема разметки отверстий для крепления стойки турникета¹

3. При необходимости прокладки кабелей (13) и (14) под поверхность пола подготовьте в полу кабельный канал, подходящий к зоне подводки указанных кабелей к стойке (рис. 11).
4. Подготовьте в полу отверстия под анкерные болты для крепления стойки турникета согласно выполненной в п. 8.4.2 разметке.
5. Вставьте гильзы анкерных болтов в выполненные отверстия так, чтобы они не выступали над поверхностью пола.
6. Для доступа к крепежным отверстиям основания (4) стойки турникета снимите обе стенки внешние (2) в следующем порядке. С обеих сторон стойки турникета открутите рожковым ключом S10 две гайки М6 на кронштейне, фиксирующие верхнюю часть стенки внешней (2) на стойке турникета, после чего снимите стенку внешнюю, приподняв ее вверх. При этом внизу откроется доступ к крепежным отверстиям на основании (4).
7. Установите стойку турникета над гильзами анкерных болтов и закрепите ее болтами М10. Окончательную затяжку болтов произведите после прокладки и подключения кабелей (13, 14).

¹ Диаметр и глубина отверстий на схеме указаны для анкеров типа PFG IR 10-15 «SORMAT», при использовании других типов анкеров необходимо выполнять отверстия соответствующих им размеров.



Вид со снятой крышкой

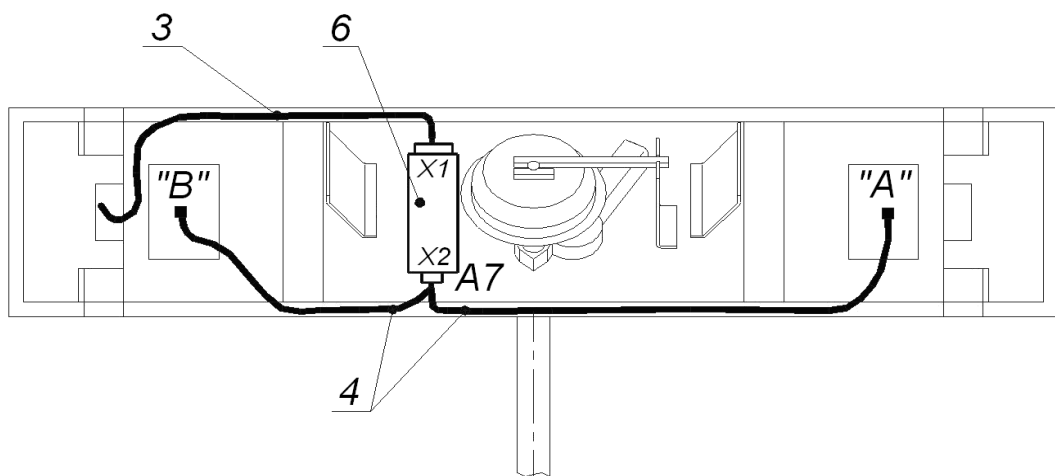


Рисунок 12. Схема прокладки кабелей в стойке турникета:

- 1 – кабель питания, 2 – кабель ПДУ / устройства РУ / контроллера СКУД,
- 3 – кабель турникета, 4 – кабель индикации, 5 – плата CLB,
- 6 – механизм управления, 7 – ДКЗП, 8 – сирена;
- позиции А4, А6 – А9, А11 – см. рисунок 13.

8. Все подключения к плате CLB выполняйте в соответствии со схемой электрических соединений (рисунок 13). Прокладка кабелей внутри стойки турникета показана на рисунке 12.
9. Установите источник питания турникета (11) на отведенное для него место (порядок монтажа источника питания указан в *Паспорте* на этот источник питания).
10. Подключите кабель питания (14) от источника питания турникета (11) к клеммной колодке ХТЗ на плате CLB. Подключите кабель (13) ПДУ (12) к клеммной колодке ХТ1.L на плате CLB. Подключите, при необходимости, кабели от других устройств к соответствующим клеммным колодкам платы CLB (см. рис. 12 и 13). При подключении устройства, подающего команду аварийной разблокировки, снимите перемычку в виде провода, установленную между контактами *Fire Alarm* и *GND* клеммной колодки ХТ1.L (*In*).
11. Если турникет будет использоваться в потенциальном режиме управления, снимите перемычку с разъема *J1* (см. рисунок 4).
12. Проверьте правильность и надежность всех электрических подключений. При помощи площадок самоклеящихся и стяжек неоткрывающихся из комплекта поставки, закрепите все кабели. После подключения всех кабелей и закрепления стойки турникета на полу установите на место стенки внешние (2) в порядке, обратном снятию.
13. Для установки крышки стойки турникета (1) сориентируйте ее так, чтобы средняя планка на нижней части крышки была расположена со стороны замка крышки стойки турникета (9). Подключите кабели индикации, находящиеся в стойке турникета, снизу к разъемам в блоках индикации (5), затем аккуратно установите крышку стойки турникета (1) на каркас (3).
14. При этом поперечные уголки на крышке стойки турникета должны располагаться максимально близко к соответствующим штыревым направляющим в каркасе (3). После установки крышка стойки турникета (1) переводится в рабочее положение движением справа налево до упора и прижатием сверху, после чего фиксируется замком крышки стойки турникета (9). Замок крышки стойки турникета (9) закрывается без ключа нажатием на механизм секретности до упора.
15. Для установки преграждающих планок снимите с планшайбы (16) крышку (17), отвернув винт (18). Отверните болт (19), установленный на преграждающей планке (6). Установите преграждающую планку (6) в соответствующее посадочное место на планшайбе (16) и зафиксируйте преграждающую планку болтом (19). Под головку болта установите пружинную шайбу. Затяжка болта должна обеспечивать надежную фиксацию преграждающей планки (без люфта).
16. Повторите операции при установке остальных преграждающих планок.
17. Установите на планшайбу (16) крышку (17), закрепив ее винтом (18).
18. Проведите пробное включение турникета согласно п. 9.1.
19. Проверьте работу ДКЗП и сирены (при наличии их в комплекте поставки) в следующей последовательности. После включения питания турникета выждите время до момента гашения тестового индикатора внутри ДКЗП (от 10 до 50 с, турникет должен быть в режиме «*Запрет прохода*» (при импульсном режиме управления) либо в режиме «*Оба направления закрыты*» (при потенциальном режиме управления)). Поднесите руку к ДКЗП. При срабатывании ДКЗП зазвучит непрерывный звуковой сигнал сирены. Снятие этого звукового сигнала осуществляется либо по времени (время $5\pm 0,5$ секунд), либо по нажатию любой кнопки на ПДУ.

После завершения проверок турникет готов к работе.

8.5 Схема электрическая соединений турникета

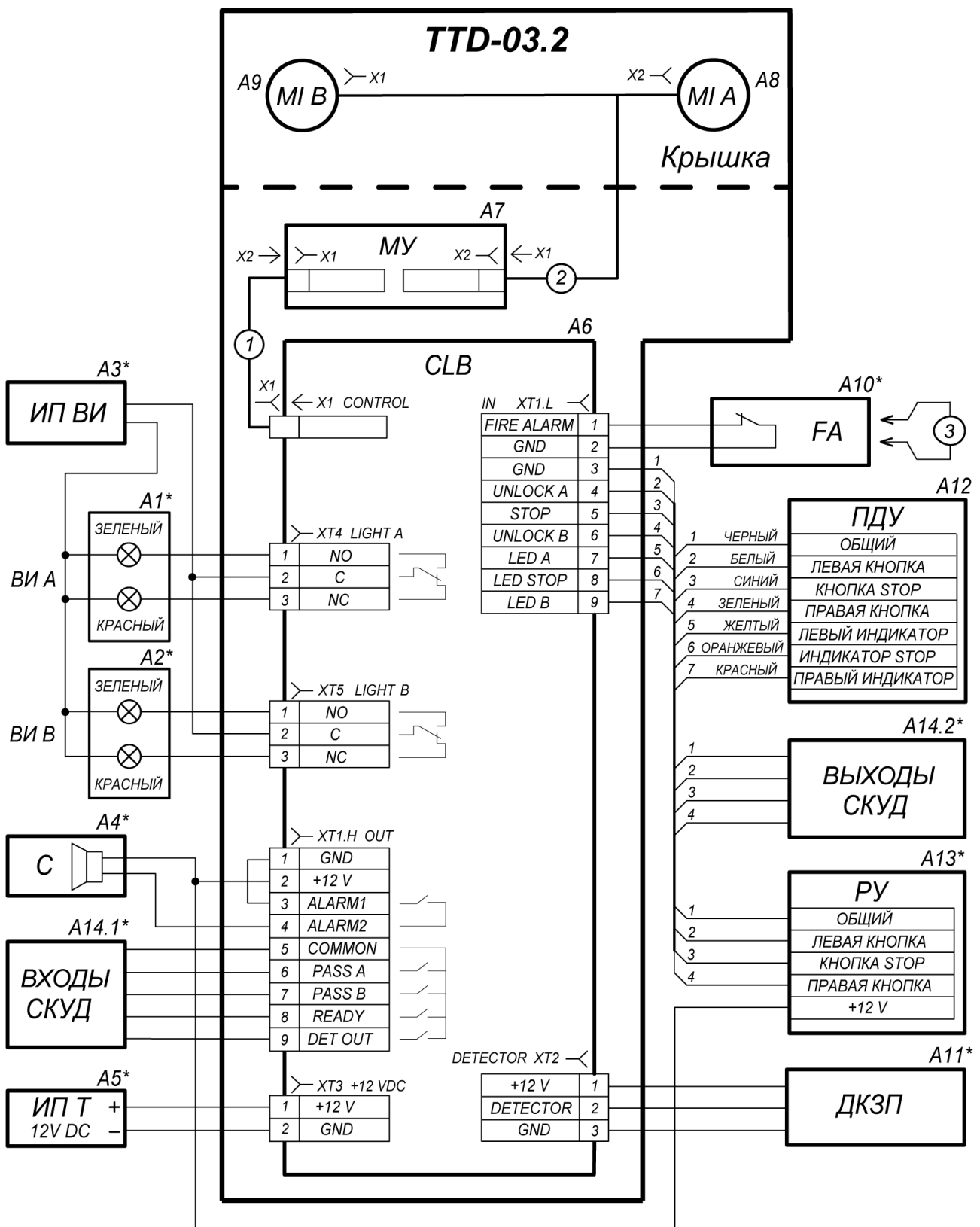


Рисунок 13. Схема электрическая соединений¹

¹ Перечень элементов схемы смотри в таблице 2

Таблица 2. Перечень элементов схемы соединений

Обозначение	Наименование	Кол.
A1*, A2*	Выносной индикатор	2
A3*	Источник питания выносных индикаторов	1
A4*	Сирена 12 V DC	1
A5*	Источник питания турникета	1
A6	Плата CLB	1
A7	Механизм управления TTR-06.140.00-1	1
A8, A9	Плата индикации TTD-03.1.850.00-01	2
A10*	Устройство, подающее команду аварийной разблокировки	1
A11*	ДКЗП	1
A12	ПДУ	1
A13*	Устройство РУ	1
A14*	Система контроля и управления доступом	1
1	Кабель турникета TTD-03.1.930.00	1
2	Кабель индикации TTD-03.1.950.00	1

* Поставляются по специальному заказу

9 ЭКСПЛУАТАЦИЯ ТУРНИКЕТА

При эксплуатации турникета соблюдайте общие правила при работе с электрическими приборами.



Запрещается!

- Подключать источник питания турникета в сеть с напряжением и частотой, отличающимися от значений, указанных в *Паспорте* на этот источник питания.
- Использовать абразивные и химически активные вещества при чистке загрязненных наружных поверхностей турникета;
- Перемещать через зону прохода турникета предметы, размер которых превышает ширину проема прохода;
- Допускать рывки и удары по преграждающим планкам, стойке турникета и блокам индикации, вызывающие механические повреждения и деформацию.

9.1 Включение турникета

1. Убедитесь в правильности всех подключений и исправности сетевого кабеля источника питания турникета (см. п. 8.4.5).
2. Подключите сетевой кабель (15) источника питания турникета (11) к розетке сети с напряжением и частотой, указанными в Паспорте на этот источник питания.
3. Включите источник питания турникета (11), на блоках индикации (5) стойки турникета загорятся красные пиктограммы «X», а на ПДУ (12) загорится индикатор, расположенный над кнопкой **STOP**.

9.2 Команды при импульсном режиме управления

Задание режимов работы турникета с ПДУ и их индикация осуществляется в соответствии с таблицей 3. При этом:

- направления прохода независимы друг от друга, т.е. задание режима прохода в одном направлении не изменяет заданный режим прохода в другом направлении;
- режим «*Однократный проход в заданном направлении*» может быть изменен на режим «*Свободный проход*» в этом же направлении или режим «*Запрет прохода*»;
- режим «*Свободный проход в заданном направлении*» может быть изменен только на режим «*Запрет прохода*».

Таблица 3. Импульсный режим управления (перемычка J1 установлена)

Режимы работы турникета	Действия оператора на ПДУ	Индикация		Состояние турникета
		ПДУ	на стойке	
«Запрет прохода»	Нажмите кнопку STOP	Горит красный индикатор «Stop»	Горят красные индикаторы для обоих направлений	Турникет заблокирован для обоих направлений
«Однократный проход в заданном направлении»	Нажмите кнопку: LEFT/ RIGHT	Горит зеленый индикатор заданного направления «Left»/ «Right»	Горит зеленый индикатор для заданного направления	Турникет разблокируется для однократного прохода в заданном направлении, после чего вновь блокируется
«Однократный проход в обоих направлениях»	Нажмите одновременно две кнопки LEFT и RIGHT	Одновременно горят два зеленых индикатора «Left» и «Right»	Горят зеленые индикаторы для обоих направлений. После прохода в каждом направлении для этого направления загорается красный индикатор.	Турникет разблокируется для однократного прохода в каждом направлении, после чего последовательно блокируются оба направления.
«Свободный проход в заданном направлении»	Нажмите одновременно две кнопки: STOP и LEFT/ RIGHT .	Горит зеленый индикатор заданного направления «Left»/ «Right»	Горит зеленый индикатор для заданного направления	Турникет в одном из направлений разблокирован до смены режима.
«Свободный проход в одном направлении и однократный проход в другом направлении»	Установите для одного из направлений режим «Свободный проход в заданном направлении», а для другого «Однократный проход в заданном направлении»	Одновременно горят два зеленых индикатора «Left» и «Right»	Горят зеленые индикаторы для обоих направлений. После проходов загорается красный индикатор в направлении, где был разрешен однократный проход.	Турникет в одном из направлений разблокирован до смены режима, в другом направлении разблокируется для однократного прохода, после чего вновь блокируется.
«Свободный проход»	Нажмите одновременно все три кнопки: LEFT , STOP и RIGHT	Одновременно горят два зеленых индикатора «Left» и «Right»	Горят зеленые индикаторы для обоих направлений	Турникет разблокирован в обоих направлениях

**Примечание:**

Нажатие кнопки на ПДУ соответствует подаче на соответствующие контакты клеммной колодки XT1.L (*Unlock A*, *Unlock B* и *Stop*) сигнала низкого уровня относительно контакта *GND*.

После включения источника питания турникета, исходное состояние турникета – закрытое (при закрытом ключом (8) замке механической разблокировки (7)).

В режиме однократного прохода турникет автоматически закроется после прохода человека в данном направлении. Если проход не выполнен в течение 5 секунд, турникет также автоматически закроется. При разрешении прохода в двух направлениях, после совершения прохода в одном направлении возобновляется отсчет времени ожидания прохода 5 с для другого направления.

9.3 Команды при потенциальном режиме управления

Задание режимов работы турникета с ПДУ и их индикация осуществляется в соответствии с таблицей 4. При этом направления прохода независимы друг от друга, т.е. задание режима прохода в одном направлении не изменяет заданный режим прохода в другом направлении.

Таблица 4. Потенциальный режим управления (перемычка J1 снята)

Команды	Необходимо обеспечить	Индикация		Состояние турникета
		ПДУ ¹	на стойке	
«Оба направления закрыты»	Высокий уровень на контактах <i>Unlock A</i> и <i>Unlock B</i> или низкий уровень на контакте <i>Stop</i>	Горит красный индикатор « <i>Stop</i> »	Горят красный индикатор для обоих направлений	Турникет заблокирован для обоих направлений
«Направление открыто»	Низкий уровень на контакте заданного направления. Высокий уровень на остальных контактах.	Горит зеленый индикатор заданного направления « <i>Left</i> »/ « <i>Right</i> »	Горит зеленый индикатор для заданного направления	Турникет разблокируется для однократного прохода в заданном направлении, после чего вновь блокируется
«Оба направления открыты»	Низкий уровень на контактах, <i>Unlock A</i> и <i>Unlock B</i> . Высокий уровень на контакте <i>Stop</i>	Одновременно горят два зеленых индикатора « <i>Left</i> » и « <i>Right</i> »	Горят зеленые индикаторы для обоих направлений	Турникет разблокирован в обоих направлениях

**Примечание:**

Высокий уровень – контакты выходного реле разомкнуты либо выходной транзистор закрыт. Низкий уровень – контакты выходного реле замкнуты либо выходной транзистор открыт.

9.4 Действия в экстремальных ситуациях

Для экстренной эвакуации людей с территории предприятия в случае пожара, стихийных бедствий и других аварийных ситуаций необходимо предусмотреть аварийный выход. Таким выходом может служить, например, поворотная секция ограждения «*Антипаника*» (к примеру, *PERCo-BH02*).

Дополнительным аварийным выходом могут служить преграждающие планки «*Антипаника*». Конструкция этих планок позволяет быстро организовать свободный проход

¹ Управление турникетом с помощью устройства РУ аналогично управлению от ПДУ. Кнопки на брелоке устройства РУ выполняют те же функции, что и кнопки ПДУ.

без применения специальных ключей или инструментов. Для этого необходимо потянуть преграждающую планку, перекрывающую зону прохода, в осевом направлении в сторону от стойки турникета, до высвобождения механизма поворота планки, и затем сложить планку, опустив ее вниз (см. рис. 14).

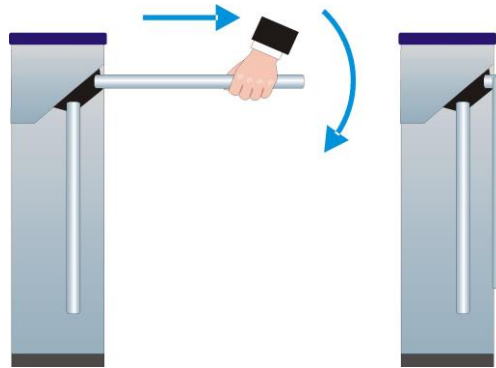


Рисунок 14. Использование преграждающих планок «Антипаника»

Для обеспечения свободного прохода через турникет при использовании стандартных преграждающих планок предусмотрена механическая разблокировка турникета с помощью ключа.

9.5 Возможные неисправности

Возможные неисправности, устранение которых производится покупателем, приведены в таблице 5.

Таблица 5. Возможные неисправности и способы их устранения

Неисправность	Вероятная причина	Способ устранения
При включении источника питания турникета турникет не работает, индикация на ПДУ и стойке турникета отсутствует	На плату CLB не подается напряжение питания	Отключить источник питания турникета от сети, открыть крышку стойки турникета, снять стенку внешнюю. Проверить целостность кабеля питания, проверить надежность крепления кабеля питания в клеммной колодке XT3 платы CLB
Турникет не управляется в одном из направлений, индикация на ПДУ и стойке турникета присутствует	На плату CLB не подается сигнал управления в данном направлении	Отключить источник питания турникета от сети, открыть крышку стойки турникета, снять стенку внешнюю. Проверить целостность кабеля от ПДУ / устройства РУ / контроллера СКУД, проверить надежность крепления кабеля от ПДУ / устройства РУ / контроллера СКУД в клеммных колодках XT1.L и XT1.H платы CLB

Если неисправность устранить не удалось, рекомендуем обратиться в ближайший сервисный центр компании PERCo. Список сервисных центров PERCo приведен в *Паспорте* на изделие.

10 ТЕХНИЧЕСКОЕ ОБСЛУЖИВАНИЕ

В процессе эксплуатации необходимо проводить техническое обслуживание турникета. Периодичность обслуживания – 1 раз в год или при возникновении неисправностей. Техническое обслуживание должен проводить квалифицированный механик. Перед началом проведения технического обслуживания выключите источник питания турникета.

Для проведения технического обслуживания со стойки турникета необходимо снять крышку стойки турникета (1). Для этого:

1. откройте ключом (10) замок крышки стойки турникета (9), повернув его до упора по часовой стрелке (при этом механизм секретности выдвигается наружу вместе с ригелем);
2. сдвиньте крышку стойки турникета (1) до упора вправо (допускается легкий толчок), после чего, аккуратно поднимая вверх, переверните крышку стойки турникета для доступа к разъемам модулей индикации, расположенных в блоках индикации;
3. отключите разъемы кабелей индикации от соответствующих модулей индикации;
4. положите крышку стойки турникета (1) на ровную устойчивую поверхность.
5. открутите по две гайки М6, фиксирующих верхние части стенок внешних (2) на стойке турникета, после чего снимите стенки внешние, приподняв их вверх.

Проведите визуальный осмотр устройства доворота (толкателя, пружин и ролика), оптических датчиков поворота преграждающих планок и демпфирующего устройства (см. рис. 15). Удалите чистой ветошью, смоченной спирто-бензиновой смесью, возможное загрязнение с поверхности кольца контрольного, находящегося в зазоре оптических датчиков поворота преграждающих планок. Проконтролируйте, чтобы грязь не попала в рабочие зазоры обоих оптических датчиков поворота преграждающих планок.

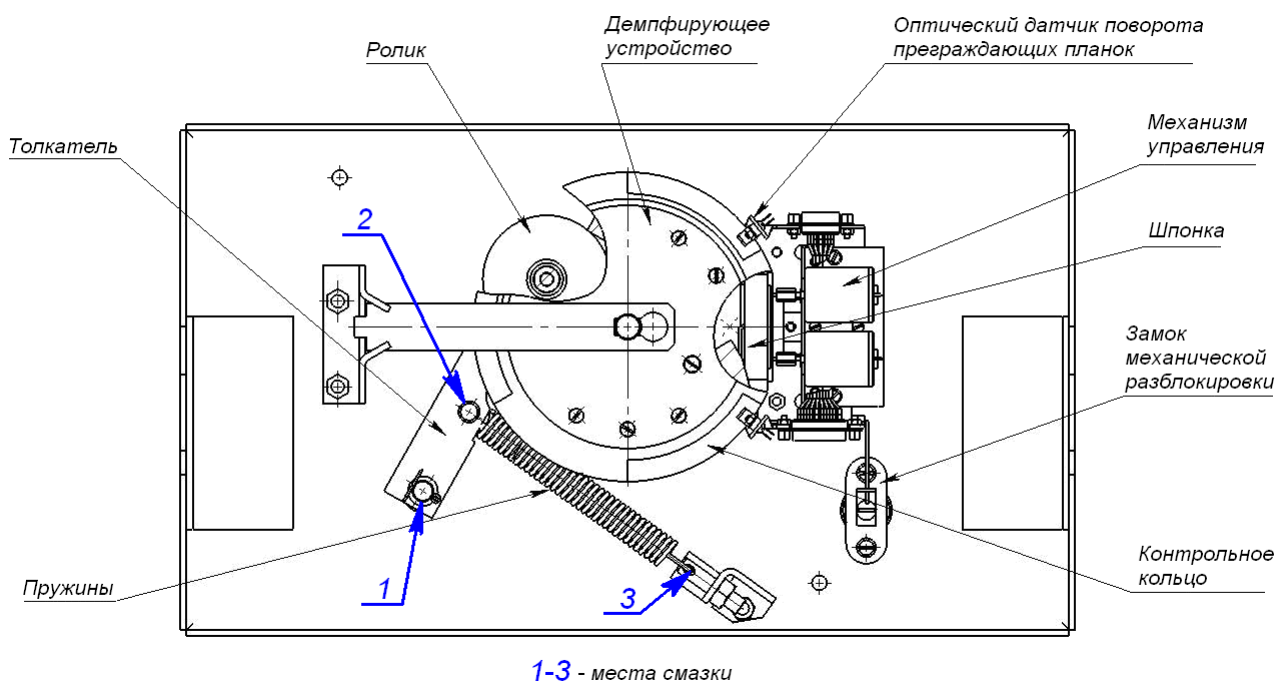


Рисунок 15. Расположение внутренних деталей и узлов стойки турникета

Выполните смазку узлов трения устройства доворота маслом машинным типа И-20:

- четыре втулки на устройстве доворота (две – на оси вращения толкателя, две – на оси крепления пружин) и отверстия в деталях крепления пружин;
- механизмы секретности замка механической разблокировки (7) и замка крышки стойки турникета (9) через замочные скважины.



Внимание!

Не допускайте попадания смазки на поверхность кольца контрольного и на ролик.

Проверьте надежность крепления кабелей в клеммных колодках платы CLB и при необходимости подтяните отверткой винты крепления кабелей.

Проверьте надежность крепления преграждающих планок (6) и, при необходимости, подтяните болты (19) для крепления преграждающих планок.

Для этого:

1. снимите крышку (17) с планшайбы (16), закрывающую доступ к болтам (19) для крепления преграждающих планок (6), отвернув отверткой винт (18) крепления крышки;

2. подтяните болты (19) для крепления преграждающих планок (6);
3. установите крышку (17) на планшайбу (16), закрепив ее винтом (18).

Проверьте надежность крепления стойки турникета к полу и, при необходимости, подтяните болты крепления основания (4).

По окончании проведения технического обслуживания:

1. установите на место обе стенки внешние (2);
2. установите на место крышку стойки турникета (1) в порядке, обратном снятию. Установка крышки на стойку турникета не требует применения больших физических усилий.

При обнаружении во время визуального осмотра каких-либо дефектов деталей и узлов рекомендуем обратиться за консультацией в ближайший сервисный центр **PERCo**. Список сервисных центров PERCo приведен в *Паспорте* на изделие.

Для очистки загрязнений на стойке турникета и на преграждающих планках рекомендуется использовать жидкие очистители без абразивов, содержащие нашатырный спирт.

11 ТРАНСПОРТИРОВАНИЕ И ХРАНЕНИЕ

Турникет в оригинальной упаковке предприятия-изготовителя допускается транспортировать только в закрытом транспорте (железнодорожных вагонах, контейнерах, закрытых автомашинах, трюмах и т.д.), а также на самолетах.

При транспортировании и хранении ящики с турникетами штабелировать не допускается.

Хранение турникета допускается в закрытых помещениях при температуре окружающего воздуха от -40°C до $+50^{\circ}\text{C}$ и значении относительной влажности воздуха до 98% при $+25^{\circ}\text{C}$.

После транспортирования или хранения турникета при отрицательных температурах или повышенной влажности воздуха турникет непосредственно перед вводом в эксплуатацию должен быть выдержан без упаковки не менее 24 часов в помещении с нормальными климатическими условиями.

ПРИЛОЖЕНИЯ

Приложение 1. Алгоритм подачи управляющих сигналов при импульсном режиме управления

Подачей на контакты клеммной колодки *XT1.L: Unlock A, Stop* и *Unlock B* сигнала низкого уровня относительно контакта *GND* можно сформировать следующие команды (командой является активный фронт сигнала (переход сигнала из высокого уровня в низкий) на любом из контактов при наличии соответствующих уровней сигнала на других контактах):

Запрет прохода (закрыт для входа и выхода) - активный фронт на контакте *Stop* при высоком уровне на контактах *Unlock A* и *Unlock B*. По этой команде закрываются оба направления.

Однократный проход в направлении А (открыт для прохода одного человека в направлении А) - активный фронт на контакте *Unlock A* при высоком уровне на контактах *Stop, Unlock B*. По этой команде открывается направление А либо на 5 секунд, либо до совершения прохода в этом направлении, либо до команды «Запрет прохода», а направление В остается без изменений. Команда игнорируется, если в момент ее получения направление А находилось в состоянии «Свободный проход».

Однократный проход в направлении В (открыт для прохода одного человека в направлении В) - активный фронт на контакте *Unlock B* при высоком уровне на контактах *Stop, Unlock A*. По этой команде открывается направление В либо на 5 секунд, либо до совершения прохода в этом направлении, либо до команды «Запрет прохода», а направление А остается без изменений. Команда игнорируется, если в момент ее получения направление В находилось в состоянии «Свободный проход».

Однократный проход в обоих направлениях (открыт для прохода по одному человеку в каждом направлении) - активный фронт на контакте *Unlock A* при низком уровне на контакте *Unlock B* и высоком уровне на контакте *Stop*, или активный фронт на контакте *Unlock B* при низком уровне на контакте *Unlock A* и высоком уровне на контакте *Stop*. По этой команде открываются оба направления, каждое либо на 5 секунд, либо до совершения прохода в этом направлении, либо до команды «Запрет прохода». Команда игнорируется для того направления, которое в момент ее получения находилось в состоянии «Свободный проход».

Свободный проход в направлении А (открыт для свободного прохода в направлении А) - активный фронт на контакте *Unlock A* при низком уровне на контакте *Stop* и высоком уровне на контакте *Unlock B*, или активный фронт на контакте *Stop* при низком уровне на контакте *Unlock A* и высоком уровне на контакте *Unlock B*. По этой команде открывается направление А до команды «Запрет прохода», а направление В остается без изменений.

Свободный проход в направлении В (открыт для свободного прохода в направлении В) - активный фронт на контакте *Unlock B* при низком уровне на контакте *Stop* и высоком уровне на контакте *Unlock A*, или активный фронт на контакте *Stop* при низком уровне на контакте *Unlock B* и высоком уровне на контакте *Unlock A*. По этой команде открывается направление В до команды «Запрет прохода», а направление А остается без изменений.

Свободный проход (открыт для свободного прохода в двух направлениях) - активный фронт на контакте *Unlock A* при низком уровне на контактах *Unlock B, Stop*, или активный фронт на контакте *Unlock B* при низком уровне на контактах *Unlock A, Stop*, или активный фронт на контакте *Stop* при низком уровне на контактах *Unlock A, Unlock B*. По этой команде открываются оба направления до команды «Запрет прохода».



Примечание для ПДУ:

Активный фронт – нажатие соответствующей кнопки на ПДУ;

Низкий уровень – соответствующая кнопка на ПДУ нажата.

Высокий уровень – соответствующая кнопка на ПДУ не нажата.

Приложение 2. Алгоритм подачи управляющих сигналов при потенциальном режиме управления

Оба направления закрыты (закрыт для входа и выхода) - высокий уровень на контактах *Unlock A*, *Unlock B* или низкий уровень на контакте *Stop*. По этой команде закрываются оба направления.

Направление А открыто (открыт для прохода в направлении А) - низкий уровень на контакте *Unlock A* при высоком уровне на контактах *Stop*, *Unlock B*. По этой команде открывается направление А до снятия сигнала низкого уровня с контакта А, либо до команды «**Оба направления закрыты**», а направление В остается без изменений.

Направление В открыто (открыт для прохода в направлении В) - низкий уровень на контакте *Unlock B* при высоком уровне на контактах *Stop*, *Unlock A*. По этой команде открывается направление В до снятия сигнала низкого уровня с контакта В, либо до команды «**Оба направления закрыты**», а направление А остается без изменений.

Оба направления открыты (открыт для прохода в двух направлениях) - низкий уровень на контактах *Unlock A* и *Unlock B* при высоком уровне на контакте *Stop*. По этой команде открываются оба направления до снятия сигнала низкого уровня с одного из контактов А (В), либо до команды «**Оба направления закрыты**».



Примечание для выходов контроллера СКУД:

Низкий уровень – контакты выходного реле замкнуты либо выходной транзистор открыт;

Высокий уровень – контакты выходного реле разомкнуты либо выходной транзистор закрыт.

ООО «ПЭРКо»

Call-центр: 8-800-333-52-53 (бесплатно)
Тел.: (812) 247-04-57

Почтовый адрес:
194021, Россия, Санкт-Петербург,
Политехническая улица, дом 4, корпус 2

Техническая поддержка:
Call-центр: 8-800-775-37-05 (бесплатно)
Тел.: (812) 247-04-55

system@perco.ru - по вопросам обслуживания электроники
систем безопасности

turnstile@perco.ru - по вопросам обслуживания турникетов и
ограждений

locks@perco.ru - по вопросам обслуживания замков

soft@perco.ru - по вопросам технической поддержки
программного обеспечения

www.perco.ru



www.perco.ru