

Уличный извещатель
высокой установки

НХ-40/40AM/40RAM

- Серия извещателей НХ от OPTEX высоконадежна в обнаружении и защите от ложных сработок и пропуска тревог, благодаря использованию уникального пирозлемента собственного производства.

- Серия НХ обеспечивает стабильное и точное обнаружение в сложных условиях окружающей среды.

•**НХ-40** : стандартная модель с двумя PIR элементами

•**НХ-40AM** : НХ-40 с антимаскиномг

•**НХ-40RAM** : беспроводной НХ-40 с антимаскиномг

ИНСТРУКЦИЯ ПО УСТАНОВКЕ И НАСТРОЙКЕ



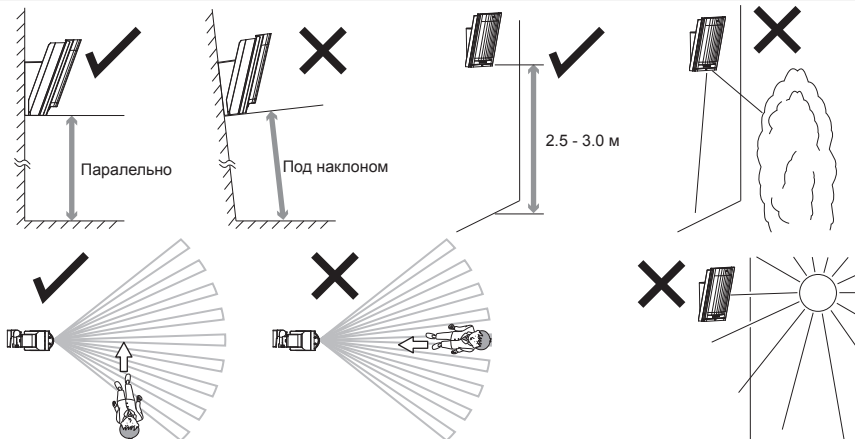
N219

СОДЕРЖАНИЕ

- | | |
|---|----|
| (1) ПОЛЕЗНЫЕ СОВЕТЫ ПЕРЕД УСТАНОВКОЙ.. | 1 |
| (2) УСТРОЙСТВО ИЗВЕЩАТЕЛЯ | 2 |
| (3) МОНТАЖНЫЕ ОТВЕРСТИЯ | 2 |
| (4) НАСТРОЙКА ОБЛАСТИ ДЕТЕКЦИИ | 3 |
| (5) МОНТАЖ | 3 |
| (6) УСТАНОВКА КРОНШТЕЙНА И НАСТРОЙКА .. | 4 |
| (7) КОММУТАЦИЯ | 6 |
| (8) НАСТРОЙКА ФУНКЦИЙ | 7 |
| (9) ТЕСТИРОВАНИЕ | 9 |
| (10) ФУНКЦИИ ДИОДА | 10 |
| (11) СПЕЦИФИКАЦИЯ ИЗВЕЩАТЕЛЯ | 11 |

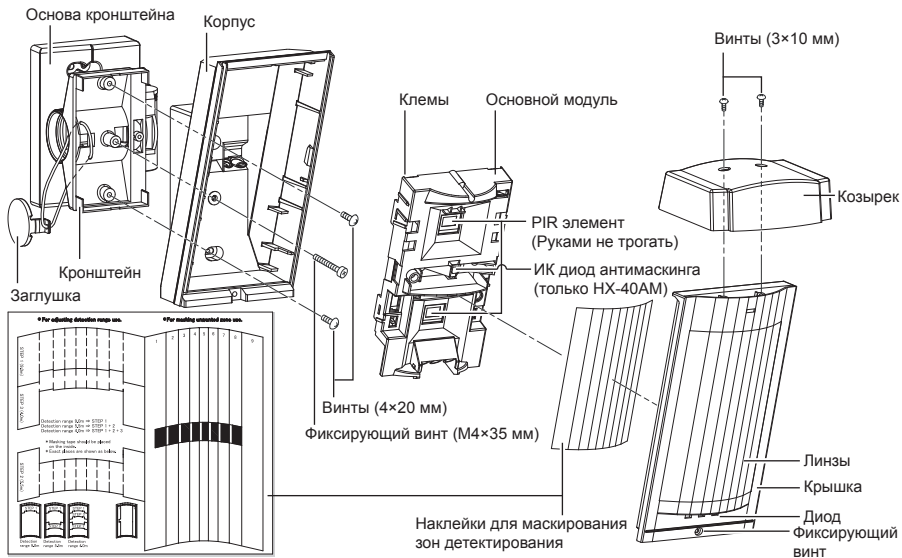
1 ПОЛЕЗНЫЕ СОВЕТЫ ПЕРЕД УСТАНОВКОЙ

⚠ Предупреждение	⚠ Предупреждение	⚠ Внимание
 <p>Не следует чинить или как-либо изменять устройство</p>	 <p>Не лить воду на устройство</p>	 <p>Устанавливайте и фиксируйте надежно</p>



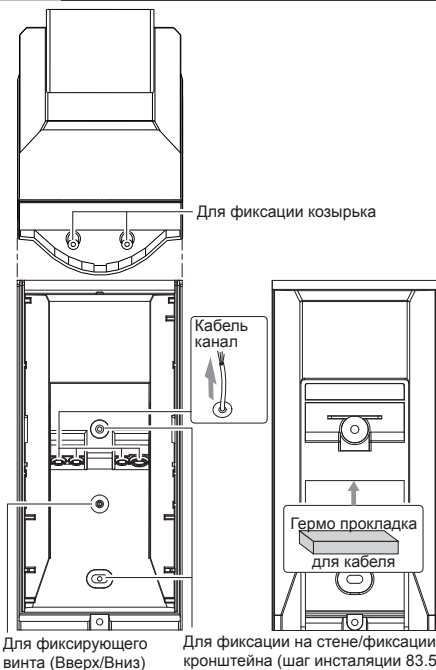
Устанавливайте извещатель так, чтобы большинство движения проходило через диаграмму детектирования.

2 УСТРОЙСТВО ИЗВЕЩАТЕЛЯ

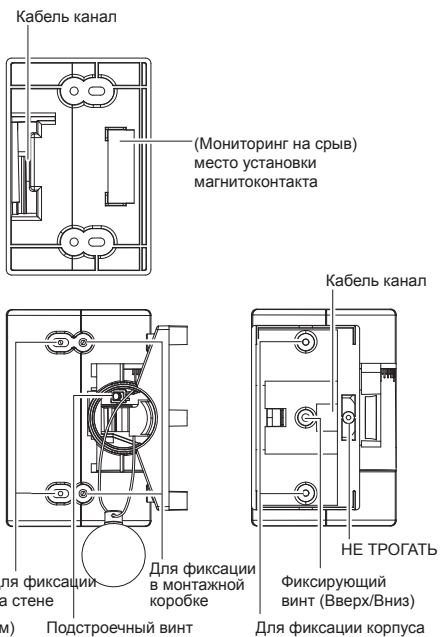


3 МОНТАЖНЫЕ ОТВЕРСТИЯ

3-А Корпус



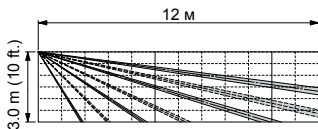
3-В Кронштейн



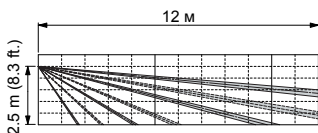
4 НАСТРОЙКА ОБЛАСТИ ДЕТЕКЦИИ

4-A Область детекции

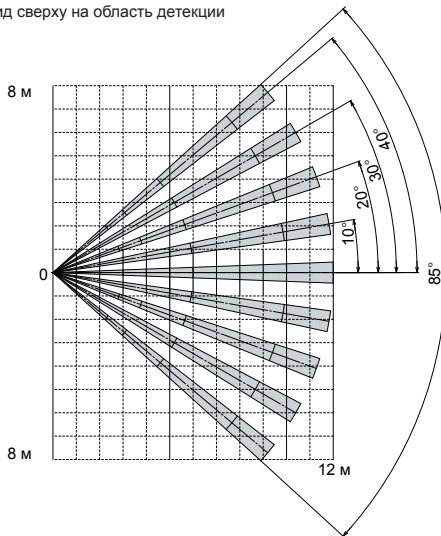
Вид сбоку на область детекции
(Высота установки 3.0 м)



(Высота установки 2.5 м)

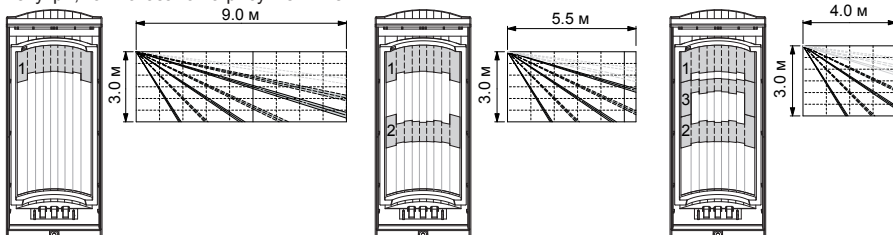


Вид сверху на область детекции



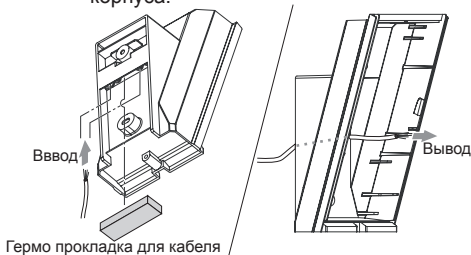
4-B Настройка дальности детекции

Для уменьшения дальности детекции, вы можете установить маскирующие наклейки на линзы изнутри, как показано на рисунке ниже

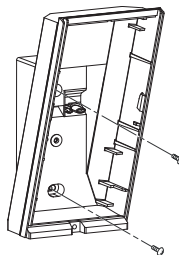


5 МОНТАЖ

1 Пропустите кабель через кабель канал корпуса.

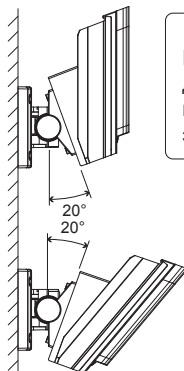
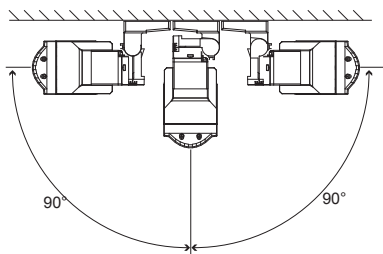


2 Зафиксируйте корпус на стене



6 УСТАНОВКА КРОНШТЕЙНА И НАСТРОЙКА

Благодаря использованию кронштейна, вы сможете установить извещатель на 90° влево/вправо и на 20° вверх/вниз.

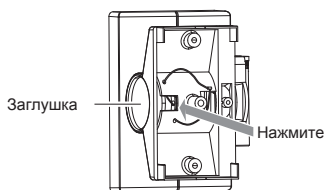


ВНИМАНИЕ>>

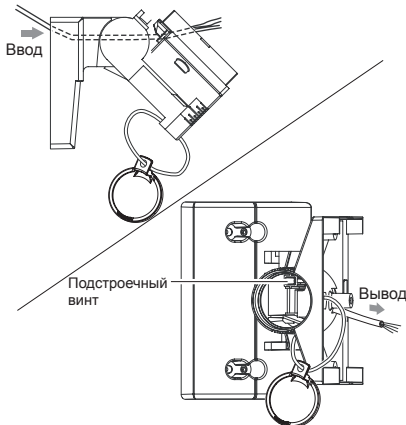
Не изменяйте дальность детекции с помощью кронштейна. Используйте для этого маскирующие наклейки

6-A Установка кронштейна

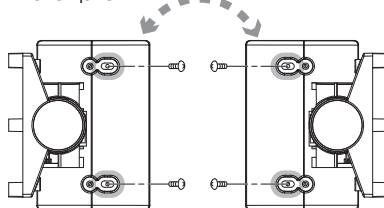
- 1 Нажмите на фиксатор заглушки и выдавите заглушку наружу, как показано на рисунке ниже.



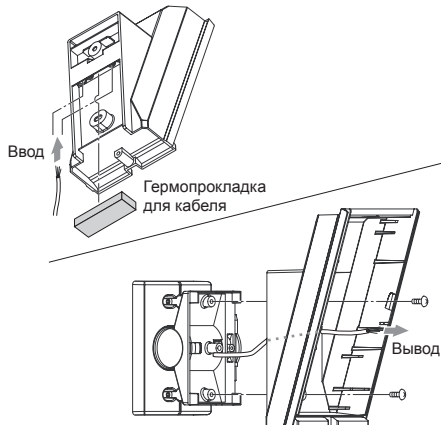
- 2 Ослабьте подстроечный винт, наклоните кронштейн на 45° и пропустите через него кабель.



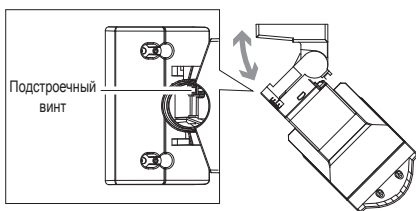
- 3 Прикрутите кронштейн к стене. Сразу измените положение кронштейна, в зависимости от того, куда должен быть направлен извещатель.



- 4 Пропустите кабель через кабель канал корпуса и установите корпус на кронштейн.



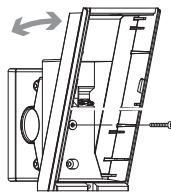
5 Зафиксируйте подстроечный винт.



6 Расключите кабель по клеммам и установите основной модуль и линзы в корпус.

7 Выполните все настройки на основном модуле и проведите тесты.

8 Используя советы, данные в пункте 6-В, настройте ориентацию Верх/Низ и затем зафиксируйте корпус винтом.



9 Поставьте заглушку на место.

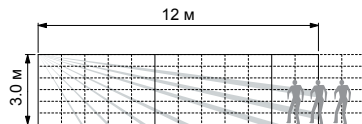
ВНИМАНИЕ>>

После проведения всех проверок, установите заглушку на место. Когда вы установите корпус на кронштейн, вы не сможете снять заглушку.

6-В Проверка дальности детекции и настройка Вверх/Вниз

Если корпус установлен не перпендикулярно земле, то вы не получите заявленной дальности детекции. Чтобы удостовериться, что установка произведена корректно, следует провести тест на движение.

Проведите тест на движение по направлению к извещателю. Удостоверьтесь, что на расстоянии 12 - 13 м от устройства сенсор обнаруживает человека и диод мигает.



Диод начинает мигать при входе в зону на 9 м.

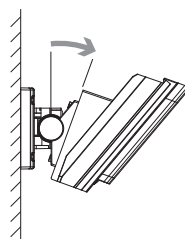
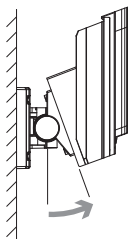
Подстройте угол наклона вверх. Проведите тест еще раз.

Диод мигает на 12 м.

Все нормально. Угол наклона можно не регулировать

Диод начинает мигать при входе в зону на 13 - 14 м.

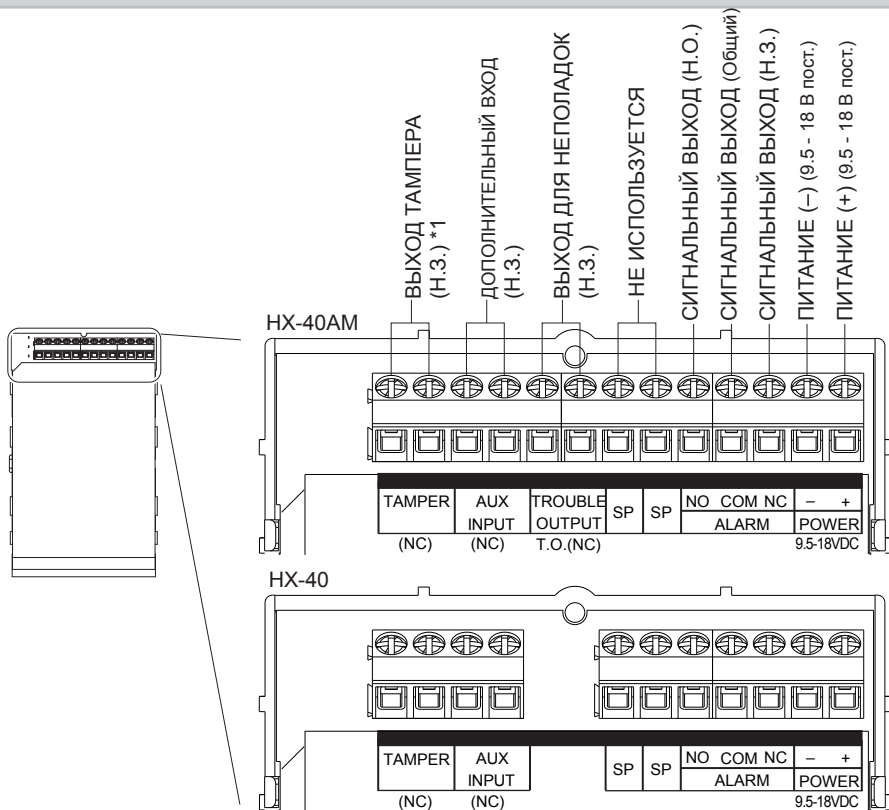
Подстройте угол наклона вниз. Проведите тест еще раз.



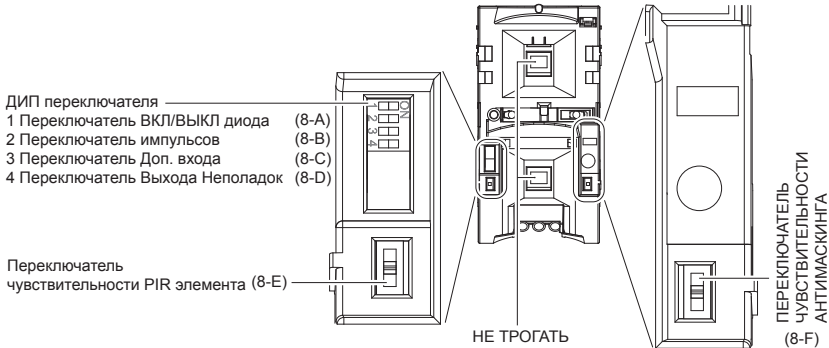
ВНИМАНИЕ>>

- Не изменяйте дальность детекции путем настройки наклона корпуса.
- При ограничении дальности детекции, всегда используйте наклейки для маскировки.
- После установки маск-наклеек следует обязательно провести тест на движение.

7 КОММУТАЦИЯ

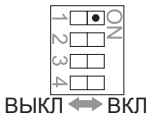


*1: Разъем ТАМПЕР должен быть подключен к 24 часовой зоне.



8-A ВКЛ/ВЫКЛ ДИОДА

Переключатель 1

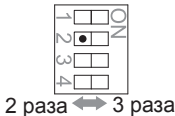
HX-40
HX-40AM

ПОЛОЖЕНИЕ	ФУНКЦИЯ
ВКЛ (заводск. уст.)	Диод мигает при детекции движения.
ВЫКЛ	Диод не мигает, даже если происходит детекция движения.

ЗАМЕТКА: При тесте на движение, двигайтесь на расстоянии 1 м или более от извещателя.

8-B СЧЕТЧИК ИМПУЛЬСОВ

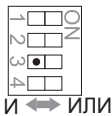
Переключатель 2

HX-40
HX-40AM

ПОЛОЖЕНИЕ	ФУНКЦИЯ
2 раза (заводск. уст.)	Подходит для стандартных установок.
3 раза	Используйте данную функцию, если на объекте существует большая разница температур или высокий внешний шум.

8-C ДОПОЛНИТЕЛЬНЫЙ ВХОД

Переключатель 3

HX-40
HX-40AM

При использовании дополнительного извещателя, вы можете расширить область детекции и скорректировать ложные срабатки.

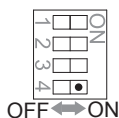
В качестве дополнительного извещателя вы можете использовать любой извещатель с сухим контактами (без питания, Н.З.): активные ИК извещатели, фасадные ИК извещатели, магнитоконтакты и др.

ПОЛОЖЕНИЕ	ФУНКЦИЯ
И (заводск. уст.)	Когда оба извещателя, и HX-40 и доп. извещатель детектируют кого-то, то срабатывает сигнальный выход. Выберите данную функцию, если вы не подключаете дополнительный извещатель. ЗАМЕТКА: Пока оба извещателя не дадут сработку в течении 60 секунд, сигнальный выход не будет активирован.
ИЛИ	Когда хотя бы один из извещателей детектирует движение, срабатывает сигнальный выход.

8-D ВЫХОД ДЛЯ НЕПОЛАДОК

Переключатель 4

HX-40
HX-40AM



Выход для неполадок используется для передачи сигнала про маскирование извещателя.

Когда что-либо находится очень близко от плоскости линзы более чем 180 секунд, задействуется функция ИК антимакинга и активируется выход для неполадок.

ПОЛОЖЕНИЕ	КЛЕМЫ ВЫХОДА
ON (factory default)	ВЫХОД ДЛЯ НЕПОЛАДОК
OFF	ВЫХОД ДЛЯ НЕПОЛАДОК и СИГНАЛЬНЫЙ Используйте эту функцию, когда подключение к охранной панели не требуется.

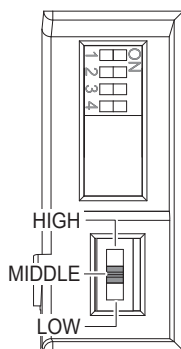
Работа ДИОДА>>

СТАТУС ИЗВЕЩАТЕЛЯ	Работа ДИОДА	ДИОД
Обучение антимакинга (определение вероятности маскирования)	Красный мигает 2 раза и выключается на 5 секунд. Данная операция повторяется.	Красный
Антимакинг	Красный мигает 3 раза и выключается на 3 секунды. Данная операция повторяется.	Красный

8-E ЧУВСТВИТЕЛЬНОСТЬ PIR ЭЛЕМЕНТА

Переключатель чувстви-
тельности PIR элемента

HX-40
HX-40AM

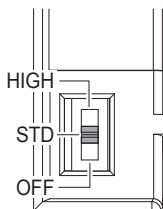


ПОЛОЖЕНИЕ	ФУНКЦИЯ
HIGH (Высокая)	Подходит для объектов, где требуется высокая чувствительность.
MIDDLE (Средняя) (заводс. уст.)	Подходит для стандартной установки.
LOW (Низкая)	Подходит для узких областей.

8-F АНТИМАКИНГ

Переключатель чувстви-
тельности антимакинга

HX-40
HX-40AM

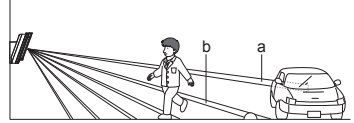


ПОЛОЖЕНИЕ	ФУНКЦИЯ
HIGH (Высокий)	Подходит для объектов с повышенными требованиями.
STD (Стандарт) (factory default)	Подходит для стандартной установки.
OFF (ВЫКЛ)	Подходит для объектов, где антимакинг не нужен.

9-А Пример настройки извещателя для исключения ложных тревог

Если рядом с зоной детекции проходит дорога, по которой движутся люди и машины, попадая в зону детекции и вызывая ложные срабатки, проделайте следующие действия:

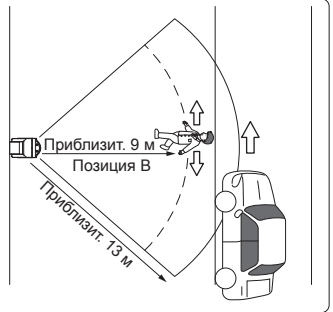
- 1 Исключите ненужные области детекции (а), используя наклейки-маски. (Изменяйте дальность детекции постепенно на 4, 5.5, 9, 12 м.)



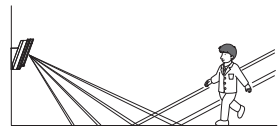
- 2 Теперь пройдите и проверьте, чтоб извещатель не детектировал движение на дороге (а), но детектировал, когда вы входите в зону детектирования area (b).

ВНИМАНИЕ>>

Область детекции может увеличиваться если между движущимся объектом и фоном существует высокая разница в температуре. Например, если область детекции установлена на 12 м, то от автомобиля, проезжающего на 13 м, тоже может быть сработка. В этом случае, установите область детекции на 9 м. Это уменьшит область сработки, но также уменьшит количество ложных сработок.

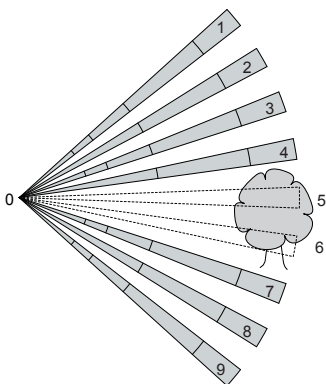
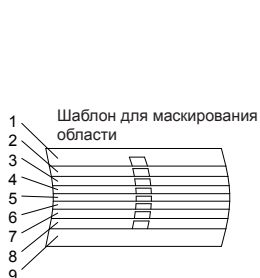
**ВНИМАНИЕ>>**

Источник тепла, отраженный от земли также может вызвать сработку извещателя. Примерами отражающих поверхностей: вода (лужа), мокрая дорога, гладкая поверхность бетона и асфальт. Если источник тепла сильный и / или уровень отражения высокий, дальность детекции извещателя будет намного больше заявленной и может вызвать ложные сработки. Учитывайте вышеописанные условия при установке извещателя и выборе дальности детекции.

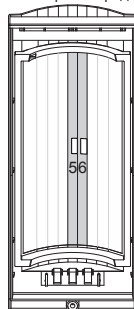


9-В Маскировка областей

Для уменьшения дальности детекции можно использовать шаблоны для маскирования, закрывая ненужные секции лучей изнутри на линзе. Можно настроить область детекции без надобности резать или удалять какие либо объекты в области.



Маскировка лучей 5 и 6 для получения диаграммы, как на картинке рядом



10 ФУНКЦИИ ДИОДА



НХ-40

СТАТУС ИЗВЕЩАТЕЛЯ	Работа ДИОДА	ДИОД
Тревога	Красный горит	<input type="checkbox"/> <input checked="" type="checkbox"/> <input type="checkbox"/>
Период разогрева	Красный мигает	<input type="checkbox"/> <input checked="" type="checkbox"/> <input type="checkbox"/>

НХ-40АМ

СТАТУС ИЗВЕЩАТЕЛЯ	Работа ДИОДА	ДИОД
Тревога	Красный горит	<input type="checkbox"/> <input checked="" type="checkbox"/> <input type="checkbox"/>
Период разогрева	Красный мигает	<input type="checkbox"/> <input checked="" type="checkbox"/> <input type="checkbox"/>
Выход для неполадок	Обучение антимаскинга (определение вероятности маскирования).	Красный мигает 2 раза и выключается на 5 секунд. Данная операция повторяется.
	Антимаскинг	Красный мигает 3 раза и выключается на 3 секунды. Данная операция повторяется.

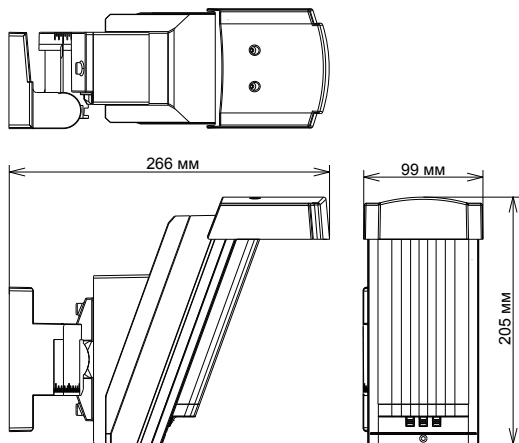
11 СПЕЦИФИКАЦИЯ ИЗВЕЩАТЕЛЯ

Модель	НХ-40		НХ-40 AM	
Метод детекции	Пассивная ИК технология			
Зона детекции (область PIR элемента)	12 м, угол 85° / 94 зоны			
Выбор дальности детекции	4 м, 5,5 м, 9 м, 12 м			
Детектируемая скорость	0.3 – 1.5 м/с			
Чувствительность	2.0°C при скорости 0.6 м/с			
Питание	9.5 – 18 В пост.			
Потребление	35 мА (макс.) при 12 В пост.		40 мА (макс.) при 12 В пост.	
Длительность тревоги	2.0 ± 1 секунд			
Период разогрева	Приблизительно 60 секунд (ДИОД мигает)			
Сигнальный выход	Тип С, 28 В пост. 0.2 А макс.			
Выход Тампера	Н.З. 28 В пост., 0.1А макс. Н.З. открыт при снятии крышки.			
Выход для неполадок	–		Н.З. 28 В пост., 0.1А макс.	
Дополнительный вход	Н.З. 28 В пост., 0.1А макс.			
Диод	Красный:Разогрев, Тревога		Красный: Разогрев, Тревога, Проблема	
Помехоустойчивость	Без тревоги 10 В/м			
Рабочая температура	-35 – +60°C			
Влажность	95% макс.			
Степень защиты	IP55			
Варианты монтажа	Стена (Помещение, Улица)			
Высота установки	2.5 - 3.0 м			
Угол настройки кронштейна	Вертикальный: ± 20° Горизонтальный: ± 95°			
Вес	600 г			
Аксессуары	Кронштейн, козырек, шаблоны для маскирования, монтажный комплект (3×10-2, 4×20-4)			

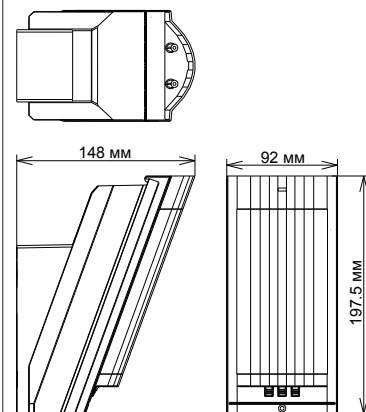
* Спецификация и дизайн могут измениться без предварительного уведомления.

РАЗМЕРЫ

С кронштейном и козырьком



Без кронштейна и козырька



Серия извещателей NX-40 разработана, для обнаружения движение злоумышленника и активации охранной панели. Будучи только частью одной системы, мы не можем принять полную ответственность за любые убытки или другие последствия, последовавшие из-за вторжения. Мы, ОПТЕХ, непрерывно совершенствуем наше оборудование, поэтому сохраняем право изменять спецификацию без предшествующего уведомления.

