



**СПЕЦАВТОМАТИКА**  
**БИЙСК** СИСТЕМЫ  
ПОЖАРОТУШЕНИЯ



**ИЗВЕЩАТЕЛЬ ПОЖАРНЫЙ**  
**ДЫМОВОЙ ОПТИКО-ЭЛЕКТРОННЫЙ ТОЧЕЧНЫЙ**  
**ИП 212-1 «ДМС» ВЗРЫВОЗАЩИЩЕННЫЙ 0Ex ia IС Т6 Ga**  
Руководство по эксплуатации  
ДАЭ 100.494.000 РЭ

1	Наименование и область применения	3
2	Технические характеристики	4
3	Состав изделия и комплект поставки	5
4	Устройство и принцип работы	6
5	Обеспечение взрывобезопасности изделия	6
6	Указание мер безопасности	6
7	Обеспечение взрывобезопасности при монтаже изделия	7
8	Порядок установки изделия	7
9	Подготовка изделия к работе	8
10	Порядок работы	8
11	Обеспечение взрывобезопасности при эксплуатации изделия и его техническое обслуживание	9
12	Проверка технического состояния	9
13	Учет технического обслуживания	10
14	Обеспечение взрывобезопасности при ремонте изделия	10
15	Характерные неисправности и методы устранения	10
16	Маркировка	10
17	Упаковка и тара	11
18	Транспортирование и хранение	11
19	Гарантии изготовителя	12
20	Свидетельство об упаковывании	12
21	Свидетельство о приемке	12
22	Сведения о рекламациях	12
	ПРИЛОЖЕНИЕ А Схема подключения для проверки технического состояния	13
	ПРИЛОЖЕНИЕ Б Габаритные и установочные размеры	13
	ПРИЛОЖЕНИЕ В Схема функциональная	14
	ПРИЛОЖЕНИЕ Г Типовые схемы подключения	14
	ПРИЛОЖЕНИЕ Д Чистка извещателя	15
	Реквизиты предприятия-изготовителя	16

**В Н И М А Н И Е !**

1 Перед эксплуатацией внимательно ознакомьтесь с содержанием настоящего руководства.

2 Настоящее руководство распространяется на извещатель пожарный дымовой оптико-электронный точечный ИП 212-1 «ДМС» взрывозащищенный 0Ex ia IIC T6 Ga.

3 Руководство входит в комплект поставки извещателя и должно постоянно находиться у обслуживающего персонала.

4 Руководство содержит сведения по эксплуатации извещателя и является документом, отражающим его техническое состояние. Заполнение потребителем раздела 13 настоящего руководства является обязательным.

5 Установка и монтаж извещателя во взрывоопасных объектах должны производиться только по проектам специализированных проектных организаций. Выполнение таких работ без проектной документации не допускается.

**1 НАИМЕНОВАНИЕ И ОБЛАСТЬ ПРИМЕНЕНИЯ**

1.1 Извещатель пожарный дымовой оптико-электронный многоспектральный с системой самодиагностики и повышенной достоверности обнаружения пожара ИП 212-1 «ДМС» (далее по тексту – извещатель), выпускается в двух исполнениях: во взрывозащищенном исполнении с видом взрывозащиты искробезопасная цепь *i* для использования во взрывоопасных зонах и в общепромышленном исполнении без средств взрывозащиты для установки вне взрывоопасных зон.

1.2 Извещатель предназначен для защиты закрытых помещений промышленных объектов, помещений офисов, магазинов, банков, складских помещений, жилых домов, учреждений, квартир, торговых помещений, складов, гаражей и т.д. от пожаров путем контроля рассеянного от частиц дыма оптического излучения в двух спектральных диапазонах длин волн, анализа своего состояния и изменения параметров оптической среды, оценки опасности возникновения пожара, формировании сигнала о пожаре на неадресный пожарный приемно-контрольный прибор (ППКП) или устройство УПКОП 135-1-1 (далее прибор).

1.3 Извещатель выполнен согласно требованиям ТР ЕАЭС 043/2017 "О требованиях к средствам обеспечения пожарной безопасности и пожаротушения" и ТР ТС 012/2011 "О безопасности оборудования для работы во взрывоопасных средах".

1.4 Извещатель ИП 212-1 «ДМС» с маркировкой взрывозащиты 0Ex ia IIC T6 Ga относится к группе особо-взрывобезопасного оборудования, обеспечивает взрывозащиту "искробезопасная электрическая цепь *ia*" согласно ГОСТ 31610.11-2014 и предназначен для установки во взрывоопасных зонах классов 0, 1, 2, 3 согласно ГОСТ 30852.9-2002, ГОСТ 31610.10-2012 В-I, В-Ia, В-Iб, В-Iг, В-II, В-IIa согласно классификации их по ПУЭ (гл. 7.3) в которых возможно наличие взрывоопасных смесей газов или паров категории ПА, ПВ, ПС групп с Т1 по Т6 согласно ГОСТ 30852.11-2002 при отсутствии в воздухе паров кислот и щелочей, а также газов, вызывающих коррозию.

1.5 По устойчивости к воздействию коррозионно-активных агентов извещатель рассчитан на работу в условиях, соответствующих атмосфере внешней среды типа I согласно ГОСТ 15150-69.

1.6 По защищенности от воздействия окружающей среды извещатель рассчитан на круглосуточный режим работы при воздействии климатических факторов внешней среды УХЛ 3.1 согласно ГОСТ 15150-69, но для работы при температуре от минус 40 °С до плюс 70 °С и относительной влажности воздуха не более 90+3 % при температуре плюс 40 °С согласно ГОСТ Р 53325-2012 при отсутствии конденсации влаги.

1.7 Извещатель виброустойчив, сохраняет работоспособность при воздействии и после воздействия синусоидальных вибраций, при воздействии широкополосной случайной вибрации, при многократных ударах при транспортировании согласно ГОСТ Р 53325-2012.

1.8 Извещатель во взрывозащищенном исполнении в зависимости от уровня взрывозащиты искробезопасной цепи согласно ГОСТ 31610.11-2014 допускается устанавливать согласно ГОСТ 30852.13-2002 во взрывоопасных зонах следующих классов:

- в зонах класса 0, 1, 2, 3 - при подключении к **искробезопасным цепям** с уровнем взрывозащиты *ia*;
- в зонах класса 1, 2, 3 - при подключении к **искробезопасным цепям** с уровнем взрывозащиты *ib*;
- в зонах класса 3 - при подключении к **искробезопасным цепям** с уровнем взрывозащиты *ic*.

1.9 Для защиты от перемены полярности в извещателе установлены полупроводниковые диоды, количество защитных диодов утроено согласно ГОСТ 31610.11-2014.

1.10 Извещатель имеет систему самотестирования работоспособности, контроля и компенсации запыленности элементов оптических каналов.

1.11 Исполнение извещателя обеспечивает его пожарную безопасность в аварийном режиме и при

нарушении правил эксплуатации.

1.12 Извещатель является изделием экологически чистым и не оказывает вредного воздействия на окружающую среду и человека.

## 2 ТЕХНИЧЕСКИЕ ХАРАКТЕРИСТИКИ

### 2.1 Общие требования

2.1.1 Извещатель соответствует требованиям ТР ТС 012/2011, ТР ЕАЭС 043/2017, ГОСТ Р 53325-2012, ГОСТ 31610.11-2014.

### 2.2 Основные характеристики и параметры

2.2.1 Извещатель обеспечивает взрывозащиту "искробезопасная электрическая цепь ia" согласно ГОСТ 31610.11-2014 с параметрами искробезопасности:

- суммарная эквивалентная внутренняя емкость извещателя, которая может присутствовать на его соединительных клеммах ( $C_i$ ) **не более 20 пФ**;

- суммарная эквивалентная внутренняя индуктивность извещателя, которая может присутствовать на его соединительных клеммах ( $L_i$ ) **не более 10 мкГн**;

- максимальный ток ( $I_i$ ) (постоянный или амплитудное значение переменного) который может протекать через соединительные клеммы извещателя без нарушения искробезопасности цепи **не более 60 мА**;

- максимальное напряжение ( $U_i$ ) (постоянного или амплитудное значение переменного тока) которое может быть приложено к соединительным клеммам извещателя без нарушения искробезопасности цепи **не более 28 В**.

2.2.2 Чувствительность извещателя 0,05 – 0,2 дБ/м, порог срабатывания 0,125±0,075 дБ/м согласно ГОСТ Р 53325-2012.

2.2.3 Радиус зоны контроля извещателя (СП 484.1311500.2020) не более 6,4 м (в зависимости от высоты контролируемого помещения).

2.2.4 Номинальное напряжение питания извещателя 12 или 24 В. Параметры электропитания извещателя указаны в таблице 1. Допускается отключение или изменение полярности напряжения питания длительностью не более 100 мс и скважностью не менее 5.

Таблица 1 – Параметры электропитания извещателя

Рабочий диапазон питающих напряжений	9 – 28 В	
Номинальное напряжение питания	12 В	24 В
Средний потребляемый ток извещателем в дежурном режиме, не более	60 мкА	80 мкА

2.2.5 Извещения формируются путем шунтирования шлейфа пожарной сигнализации (ШПС) в прямой полярности уменьшением внутреннего сопротивления до величины не более 870±230 Ом для номинального напряжения питания 24 В и 1350±350 Ом для номинального напряжения питания 12 В. В зависимости от схемы подключения согласно Приложению Г извещатель формирует извещения «Внимание» («Пожар 1») или «Пожар» на прибор. Сигнал срабатывания сохраняется после окончания воздействия на извещатель продуктов горения (дыма).

2.2.6 Извещатель отображает состояния свечением индикатора. Индикация состояний извещателя представлена в таблице 2.

Таблица 2 – Индикация состояний извещателя

Состояние извещателя	Индикация состояния
НОРМА	периодическое импульсное свечение зеленого индикатора с периодом 3 сек
ВНИМАНИЕ/ПОЖАР	непрерывное свечение красного индикатора
НЕИСПРАВНОСТЬ	две вспышки зеленого индикатора и одна вспышка красного индикатора с периодом 3 сек
ЗАПЫЛЕННОСТЬ	одна вспышка зеленого индикатора и одна вспышка красного индикатора с периодом 3 сек
ТЕСТ	непрерывное свечение красного индикатора в течении 10 сек
ВВОД КОМАНД	периодическое импульсное свечение зеленого индикатора с периодом 1 сек
ПРОВЕРКА АЭРОЗОЛЕМ	периодическое импульсное свечение зеленого индикатора с периодом 0,5 сек

2.2.7 Максимальный ток через соединительные клеммы извещателя, не более 60 мА.

2.2.8 Сброс сработавшего извещателя и восстановление дежурного режима производится с приемно-контрольного прибора путем отключения или переплюсовки питания (напряжения шлейфа) на время не менее 5 сек.

2.2.9 Извещатель сохраняет работоспособность при воздействии на него:

– воздушного потока со скоростью до 1 м/с;

– фоновой освещенности от искусственных или естественных источников освещения до 12000 лк.

2.2.10 Извещатель устойчив к воздействию кондуктивных помех, наведенных радиочастотными электромагнитными полями (УКб), устойчив к воздействию радиочастотных электромагнитных полей (УИ1), сохраняет работоспособность при воздействии электростатических разрядов (УЭ1) со значением степени жесткости воздействия не ниже 3 с критерием качества функционирования А согласно ГОСТ Р 53325-2012. Качество функционирования извещателя не гарантируется, если электромагнитная обстановка в месте его установки превышает степень жесткости максимального воздействия.

2.2.11 Напряжение помех, создаваемое извещателем в проводах и проводящих конструкциях, не превышает значение нормы ЭК1, напряженность поля помех не превышает значение нормы ЭИ1 согласно ГОСТ Р 53325-2012.

2.2.12 Извещатель сохраняет работоспособность при воздействии и после воздействия: повышенной температуры окружающей среды, равной плюс 70 °С; пониженной температуры окружающей среды, равной минус 40 °С; повышенной относительной влажности воздуха 93 % при температуре плюс 40 °С; синусоидальных вибраций частотой от 10 до 150 Гц, амплитудой перемещения 0,035 мм (с частотой перехода 57-62 Гц), амплитудой ускорения 4,9 м/с<sup>2</sup>(0,5g).

2.2.13 Извещатель устойчив к воздействию прямого механического удара с энергией удара 1,9 Дж и линейной скоростью в момент удара 1,5 м/с.

2.2.14 Корпус извещателя обеспечивает защиту внутренних элементов в соответствии с условиями эксплуатации со степенью защиты оболочкой не менее IP40.

2.2.15 По типу защиты от поражения электрическим током извещатель соответствует классу III согласно ГОСТ 12.2.007.0-75.

2.2.16 Массогабаритные характеристики извещателя представлены в таблице 3.

Таблица 3 – Массогабаритные характеристики извещателя

Габаритные размеры	Ø91,5×74,6 мм
Масса	0,10 кг

2.2.17 Средняя наработка на отказ извещателя не менее 60000 ч.

2.2.18 Извещатель относится к изделиям многоразового действия, восстанавливаемым.

2.2.19 Средний (назначенный) срок службы извещателя 10 лет. Критерием предельного состояния извещателя является технико-экономическая целесообразность его эксплуатации, определяемая экспертным путем.

### 3 СОСТАВ ИЗДЕЛИЯ И КОМПЛЕКТ ПОСТАВКИ

3.1 Состав и комплект поставки извещателя соответствует таблице 4.

Таблица 4 – Комплект поставки извещателя

Обозначение	Наименование и условное обозначение	Кол. (шт.)
ДАЭ 100.494.000	Извещатель пожарный дымовой оптико-электронный точечный ИП 212-1 «ДМС» взрывозащищенный 0Ex ia IIC T6 Ga	1
ДАЭ 100.494.000 РЭ	Руководство по эксплуатации	1
ДАЭ 100.494.000 ЭТ	Этикетка	1
	Комплект монтажный: - Основание базовое;	1
	- Коробка монтажная;	1
	- Заглушка;	2
	- Винт самонарезающий 3,5×6,5.	2
	Копия сертификата соответствия ТР ЕАЭС 043/2017 "О требованиях к средствам обеспечения пожарной безопасности и пожаротушения"	1*

Продолжение таблицы 4

	Копия сертификата соответствия ТР ТС 012/2011 "О безопасности оборудования для работы во взрывоопасных средах"	1
Примечание 1) Позиции, помеченные знаком «*» поставляются по требованию заказчика.		

#### 4 УСТРОЙСТВО И ПРИНЦИП РАБОТЫ

4.1 Конструктивно извещатель выполнен согласно ГОСТ 31610.0-2014, ГОСТ 31610.11-2014 в корпусе из электрорассеивающей пластмассы. Извещатель состоит из основания базового, крышки, платы, и коробки монтажной. Крышка с установленной платой соединены друг с другом. Извещатель крепится на потолке в рабочем положении с помощью базового основания. Для подключения кабеля базовое основание монтируется на коробку монтажную. Для защиты извещателя от попадания влаги через монтажные отверстия коробки монтажной, отверстия следует закрыть заглушками.

4.2 Извещатель периодически осуществляет измерение рассеянного от частиц аэрозоля (пыль/дым) оптического излучения в двух спектральных диапазонах длин волн, анализирует и принимает решение о возникновении пожара на основе циклически накопленного массива данных.

4.3 Извещатель работает согласно функциональной схеме согласно Приложению В.

#### 5 ОБЕСПЕЧЕНИЕ ВЗРЫВОБЕЗОПАСНОСТИ ИЗДЕЛИЯ

5.1 Взрывобезопасность извещателя достигается за счет выполнения его согласно ГОСТ 31610.11-2014, ГОСТ 22782.3-77. Искробезопасность извещателя достигается за счет ограничения напряжения и тока на клеммах подключения до искробезопасных значений согласно ГОСТ 31610.11-2014.

5.2 Питание извещателя осуществляется от внешнего искробезопасного источника, уровень которого соответствует классу взрывоопасной зоны.

5.3 Напряжение и ток ограничиваются двумя группами последовательно включенных блокирующих диодов VD1 – VD3 (тип 1N4148WS) и VD4 – VD6 (тип 1N4148WS) согласно п 7.5.3 ГОСТ 31610.11-2014.

5.4 Нагрузка на искрозащитные элементы не превышает 2/3 их номинальных значений согласно п. 7.1 ГОСТ 31610.11-2014.

5.5 Ограничительные элементы и проводники искробезопасной цепи расположены на расстоянии не менее 2 мм от неискробезопасных цепей, что удовлетворяет требованиям для напряжений до 30 В согласно п. 6.3.2 ГОСТ 31610.11-2014.

5.6 Электрические зазоры между зажимами искробезопасных цепей составляют не менее 2 мм согласно п. 6.2.1 ГОСТ 31610.11-2014.

5.7 Монтаж печатной платы электронного блока выполнен согласно ГОСТ 31610.11-2014.

5.8 Конструктивное исполнение извещателя согласно ГОСТ 31610.11-2014, ГОСТ 12.2.007.0-75, ГОСТ 12.1.004-91, обеспечивает взрывобезопасность и пожарную безопасность в нормальных, аварийных режимах.

5.9 Увеличение температуры любого элемента конструкции извещателя не выше допустимых значений, установленных согласно ГОСТ 31610.0-2014.

5.10 Корпус извещателя выполнен из электрорассеивающей пластмассы и обеспечивает защиту внутренних элементов в соответствии с условиями эксплуатации со степенью защиты оболочкой согласно ГОСТ 31610.11-2014, ГОСТ 14254-2015 не менее IP40.

5.11 Извещатель имеет маркировку в соответствии с видом взрывозащиты.

#### 6 УКАЗАНИЯ МЕР БЕЗОПАСНОСТИ

6.1 К работе по монтажу, установке, проверке, обслуживанию и эксплуатации извещателей должны допускаться лица, имеющие квалификацию согласно ГОСТ 30852.16-2002, ГОСТ 31610.17-2012, изучившие настоящее руководство и прошедшие практическое обучение работе с взрывозащищенным оборудованием.

6.2 При работе с извещателем необходимо руководствоваться требованиями, изложенными в ПУЭ, ГОСТ 31610.0-2014, ГОСТ 30852.9-2002, ГОСТ 31610.10-2012, ГОСТ 30852.13-2002, ГОСТ 31610.17-2012, ГОСТ 30852.16-2002, ГОСТ 31610.19-2014, ГОСТ 30852.18-2002, ГОСТ Р 12.1.019-2017, ГОСТ 12.3.019-80.

## 7 ОБЕСПЕЧЕНИЕ ВЗРЫВОБЕЗОПАСНОСТИ ПРИ МОНТАЖЕ ИЗДЕЛИЯ

7.1 В зоне класса 0 допускается использовать согласно ГОСТ 30852.13-2002 только электрооборудование и электрические цепи с взрывозащитой вида "искробезопасная электрическая цепь" с уровнем ia согласно ГОСТ 30852.18-2002, ГОСТ 31610.11-2014.

Извещатель может использоваться в зонах класса 0, 1, 2, 3 по классификации согласно ГОСТ 30852.9-2002, ГОСТ 31610.10-2012 при обязательном соблюдении требований к монтажу и электропроводки согласно ГОСТ 30852.13-2002.

7.2 Для обеспечения искробезопасности при монтаже необходимо руководствоваться:

- ВСН-322-74/ММСС СССР инструкция по монтажу электрооборудования взрывоопасных установок (в помещениях и наружных установках);

- "Правила устройства электроустановок" (ПУЭ);

- ГОСТ 30852.13-2002 "Электрооборудование взрывозащищенное. Часть 14. "Электроустановки во взрывоопасных зонах (кроме подземных выработок)";

- ГОСТ 31610.11-2014 "Взрывоопасные среды. Часть 11. Оборудование с видом взрывозащиты "искробезопасная электрическая цепь "i";

- настоящим РЭ.

7.3 Перед монтажом извещатель должен быть осмотрен с целью проверки на отсутствие механических повреждений. При этом необходимо обратить внимание на качество пломбирования, наличие маркировки взрывозащиты, состояние клемм.

7.4 При выборе марки и сечения провода шлейфа необходимо руководствоваться ПУЭ и п. 4.2.5.4 ГОСТ Р 53325-2012.

7.5 Параметры соединительных линий должны соответствовать требованиям ПУЭ и п. 8.7 настоящего РЭ.

7.6 Монтаж должен проводиться с соблюдением всех мероприятий, обеспечивающих его взрывозащиту и безопасность, в соответствии с требованиями разделов 7 и 11 настоящего РЭ.

## 8 ПОРЯДОК УСТАНОВКИ ИЗДЕЛИЯ

8.1 Установку извещателя дополнительно к требованиям п. 7 следует выполнять согласно ГОСТ Р 59638-2021.

8.2 Размещение извещателей следует выполнять согласно п. 6.6 СП 484.13115000.2020.

8.3 Радиус зоны контроля извещателя должен соответствовать таблице 5 согласно п. 6.6.16 СП 484.13115000.2020.

Таблица 5 – Установка извещателя

Высота контролируемого помещения, м	Радиус зоны контроля, м
До 3,5	6,40
Свыше 3,5 до 6,0	6,05
Свыше 6,0 до 10,0	5,70
Свыше 10,0 до 12,0	5,35

8.4 Извещатель рекомендуется устанавливать под перекрытием или подвесным потолком без перфораций, согласно п. 6.6.7 СП 484.1311500.2020. Извещатель может устанавливаться на перекрытии за подвесным потолком с перфорацией при одновременном выполнении условий согласно п. 6.6.7 СП 484.1311500.2020:

- площадь перфорации в проекции на зону контроля ИП составляет не менее 75 % от площади зоны контроля ИП;

- минимальный размер каждой перфорации в любом сечении - более 10 мм;

- толщина перфорации - не более чем в три раза превышает минимальный размер ячейки перфорации.

Допускается установка извещателя на подвесном потолке, стенах, балках, колоннах или гибких тросах и т.п. согласно пп. 6.6.9, 6.6.11 СП 484.1311500.2020.

8.5 Порядок установки:

- проверить комплектность согласно этикетке ДАЭ 100.494.000 ЭТ;

- проверить дату изготовления, наличие знаков соответствия требованиям пожарной безопасности и взрывозащищенности;

- убедиться в отсутствии видимых повреждений (трещин, вмятин и т.п.).

8.6 Смонтировать извещатель на потолке или другой конструкции (п. 8.4 настоящего РЭ) во взрывоопасном помещении в следующей последовательности:

- произвести разметку крепления;
- смонтировать элементы крепления (базовое основание, коробка монтажная);
- произвести электрический монтаж;
- установить извещатель, снять защитную крышку (пленку).

Электрический монтаж выполнить, подсоединив клеммы к соответствующим цепям в соответствии с типовой схемой подключения согласно Приложению Г.

Согласно схеме установить  $R_{доб}$ , задающий ток в ШПС при срабатывании извещателя. Величина резистора  $R_{доб}$  выбирается в соответствии с требованиями применяемого ППКП.

Сопротивление  $R_{доб}$  выбирается в зависимости от напряжения питания по шлейфу пожарной сигнализации  $U_{шпс}$  и требуемого тока срабатки  $I_{сраб}$  в соответствии с формулой  $R_{доб} = (U_{шпс} - 4)/I_{сраб} - 470$ .

Примечание – Установку извещателя следует выполнять после проведения строительных и других работ, сопровождающихся повышенным уровнем пыли, влаги и способных нарушить исправную работу извещателя либо при выполнении таких работ следует предусмотреть защиту извещателя от неблагоприятного воздействия среды.

8.7 Сечение и тип провода шлейфа и соединительных линий выбирать согласно ГОСТ 30852.13-2002. Сечение провода должно быть от 0,125 до 1,5 мм<sup>2</sup>, максимальный диаметр кабеля шлейфа должен быть не более 10 мм.

8.8 На боковых поверхностях коробки монтажной размечены места для установки кабельных вводов типа PG размером от PG-7 до PG-11. Кабельные вводы обеспечивают возможность ввести в корпус и вывести из корпуса кабель шлейфа пожарной сигнализации с наружным диаметром 5...10 мм.

## 9 ПОДГОТОВКА ИЗДЕЛИЯ К РАБОТЕ

9.1 Проверку правильности произведенного монтажа осуществить по светодиодной индикации извещателя при включенном питании по линии ШПС.

9.2 Изделие считается подготовленным к работе, если индикация соответствует дежурному режиму.

9.3 При несоответствии устройства требованиям п. 9.2 необходимо произвести оценку его технического состояния по п. 12.

## 10 ПОРЯДОК РАБОТЫ ИЗДЕЛИЯ

10.1 Порядок работы извещателя, т.е. формирование тревожных извещений определяется совместно с проверкой работы ППКП.

10.2 Перед проверкой работоспособности извещателя необходимо отключить выходы ППКП, управляющие средствами оповещения и пожарной автоматики.

10.3 Проверка работоспособности извещателя включает проверку функционирования и передачи извещений на ППКП. Для начала проверки необходимо перевести извещатель в режим ввода команд, ввести требуемую команду с использованием кнопки-индикатора. Для перехода извещателя в режим ввода команд нажать и удерживать в течение 6 сек кнопку-индикатор. Переход извещателя в режим ввода команд подтверждается соответствующей индикацией, время ожидания ввода команды – 60 сек.

10.4 Проверку функционирования выполнять с помощью тестового аэрозоля Solo A5.

10.4.1 Переведите извещатель в режим ввода команд и нажмите кнопку индикатор 1 раз для выбора режима проверки аэрозолем. Через 5 сек извещатель перейдет в режим проверки аэрозолем. Переход извещателя в режим проверки аэрозолем подтверждается соответствующей индикацией. Время работы режима составляет 5 мин, затем извещатель вернется в дежурный режим.

Далее распылите тестовый аэрозоль в направлении дымового извещателя с расстояния 20 – 40 см в течение не более 1 сек. Извещатель должен перейти в режим «ПОЖАР».

10.4.2 После проверки извещателя, перед повторной подачей питания осуществить продувку извещателя пневматическим очистителем, или выдержать в течение времени не менее 10 мин.

10.5 Проверка передачи извещений на ППКП.

10.5.1 Переведите извещатель в режим ввода команд и нажмите кнопку индикатор:

- 2 раза для выбора режима «ЗАПЫЛЕННОСТЬ» (время работы 10 сек). ШПС шунтируется импульсами длительностью 15 мс, периодом 3 сек;
- 3 раза для выбора режима «ТЕСТ» (время работы 10 сек). ШПС шунтируется непрерывно.

10.6 Для проверки формирования ППКП извещения об обрыве линии извлечь извещатель из базового основания.



10.7 Изделие считается работоспособным и подготовленным к работе, если соответствует требованиям п. 10.3.

10.8 При несоответствии устройства требованиям п. 10.3 необходимо произвести оценку его технического состояния по п. 12.

## 11 ОБЕСПЕЧЕНИЕ ВЗРЫВОБЕЗОПАСНОСТИ ПРИ ЭКСПЛУАТАЦИИ ИЗДЕЛИЯ И ЕГО ТЕХНИЧЕСКОЕ ОБСЛУЖИВАНИЕ

11.1 При эксплуатации, выполнении проверок, техническом обслуживании извещателя во взрывоопасных зонах, дополнительно к нормативно-техническим документам указанных в п. 7, следует руководствоваться:

- ГОСТ 30852.16-2002 "Электрооборудование взрывозащищенное. Часть 17. "Проверка и техническое обслуживание электроустановок во взрывоопасных зонах (кроме подземных выработок)";

- ГОСТ 31610.17-2012 "Электрооборудование для взрывоопасных газовых сред. Часть 17. "Проверка и техническое обслуживание электроустановок во взрывоопасных зонах (кроме подземных выработок)".

11.2 При проведении регламентных работ, контроль параметров искробезопасного входа должен производиться измерительным прибором, выполненным в соответствии с требованиями вида взрывозащиты. Допускается осуществлять измерение комбинированным прибором типа Ф4320 с источником питания (в виде сухих элементов) суммарным напряжением не более 20 В или, например, искробезопасным мультиметром Fluke 28 II Ex с источником питания в виде трех элементов типа ААА. При необходимости допускается обоснованная замена измерительного прибора и применение приборов с более высоким уровнем взрывозащиты.

11.3 Все работы по техническому обслуживанию извещателя должны проводиться с соблюдением всех мероприятий, обеспечивающих его взрывозащиту и безопасность, в соответствии с требованиями п.п. 7, 11 настоящего руководства.

11.4 При эксплуатации извещателя рекомендуется выполнять работы по техническому обслуживанию согласно ГОСТ Р 59638-2021.

11.5 В процессе эксплуатации извещателя обслуживающий персонал должен выполнять требования согласно ГОСТ 30852.16-2002, ГОСТ 31610.17-2012 и особенно внимательно следить за состоянием средств, обеспечивающих взрывобезопасность.

11.6 В случае, если извещатель подает сигнал «ЗАПЫЛЕННОСТЬ», необходимо провести очистку камеры извещателя от пыли. Для этого требуется снять извещатель с базового основания, и вне взрывоопасной зоны произвести очистку датчика и внутренних элементов крышки, согласно Приложению Д. Для чистки допускается применять продувку сухим чистым воздухом, мягкие антистатические кисточки.

Необходимо не реже чем 1 раз в 6 месяцев:

- проводить внешний осмотр, проверять отсутствие вмятин, видимых механических повреждений на корпусе, вводов подключения извещателя и при необходимости очищать их от загрязнения;

- проверять наличие маркировки взрывозащиты;

- проверять отсутствие подключенных посторонних цепей.

Необходимо не реже 1 раза в год проверять функционирование извещателя согласно п. 10.2 настоящего РЭ.

## 12 ПРОВЕРКА ТЕХНИЧЕСКОГО СОСТОЯНИЯ

12.1 Оценку технического состояния извещателя выполнять при определении технико-экономической целесообразности эксплуатации и необходимости списания.

12.2 Методика проверки работоспособности извещателя:

1) Подключить извещатель согласно схеме согласно Приложению А.

2) Установить напряжение источника GB1 (9-28) В.

3) Включить источник питания.

4) Извещатель должен перейти в дежурный режим (без формирования извещений о неисправности).

5) Выполнить проверку функционирования согласно п. 10.4 настоящего РЭ.

13 УЧЕТ ТЕХНИЧЕСКОГО ОБСЛУЖИВАНИЯ

13.1 Сведения о техническом состоянии и обслуживании заносятся в таблицу 6.

Таблица 6 – Сведения о техническом обслуживании

Дата	Вид технического обслуживания	Замечания о техническом состоянии	Должность, фамилия и подпись ответственного лица

14 ОБЕСПЕЧЕНИЕ ВЗРЫВОБЕЗОПАСНОСТИ ПРИ РЕМОНТЕ ИЗДЕЛИЯ

14.1 Извещатель не является ремонтпригодным изделием. В случае возникновения механических повреждений корпуса либо неисправности электронного блока извещатель подлежит списанию (замене).

15 ХАРАКТЕРНЫЕ НЕИСПРАВНОСТИ И МЕТОДЫ УСТРАНЕНИЯ

15.1 Характерные неисправности и методы их устранения приведены в таблице 7.

Таблица 7 – Характерные неисправности и методы их устранения

Наименование неисправности, внешнее проявление и дополнительные признаки	Вероятная причина	Методы устранения
При подключении извещателя в шлейф прибора извещатель не формирует световые сигналы дежурного режима	Неисправен извещатель	Заменить извещатель
	Не соответствует полярность подключения	Изменить полярность шлейфа сигнализации
Извещатель формирует световые сигналы «НЕИСПРАВНОСТЬ»	Неисправен извещатель	Заменить извещатель

16 МАРКИРОВКА

16.1 Маркировка извещателя согласно ГОСТ Р 53325-2012, ГОСТ 30852.16-2002, ГОСТ 31610.0-2014, ГОСТ 31610.11-2014. Объем сведений указан согласно ГОСТ 31610.0-2014. На корпусе нанесены:

- обозначение или тип изделия (наименование);
- товарный знак предприятия-изготовителя;
- заводской номер (по системе нумерации завода изготовителя);
- год и месяц изготовления;
- маркировка взрывозащиты;
- \*- степень защиты оболочкой;
- \*- знаки сертификации соответствия техническим регламентам;
- \*- название или знак испытательной организации;
- \*- знак "Сделано в России";
- \*- диапазон рабочих температур;
- \*- обозначение технических условий;
- \*- назначение или область применения;
- \*- наименование предприятия изготовителя;
- \*- юридический адрес предприятия изготовителя.

Примечание - Сведения, обозначенные знаком «\*», могут быть не нанесены на корпусе, но обязательно отражены в сопроводительной документации.

16.2 Маркировка произведена способом, обеспечивающим контрастность восприятия, четкость и сохранность в течение всего срока службы извещателя согласно ГОСТ 31817.1.1-2012.

16.3 Соединительные клеммы искробезопасного входа промаркированы согласно ГОСТ 31610.11-2014. Для обеспечения гарантированности правильного соединения могут быть использованы таблички, этикетки на соединительных клеммах или около них.

16.4 На извещателе во взрывозащищенном исполнении нанесена маркировка взрывозащиты:

**ИП 212-1 «ДМС»**

**0Ex ia PS T6 Ga**

**-40 °C <ta<70 °C**

**Ui:28 В Ii:60 мА Ci:20 пФ Li:10 мкГн**

## 17 УПАКОВКА И ТАРА

17.1 Извещатель относится к группе III-I согласно ГОСТ 9.014-78, вариант временной защиты ВЗ-0, вариант внутренней упаковки ВУ-4 и упаковывается в закрытом вентилируемом помещении при температуре окружающего воздуха от плюс 15 до плюс 40 °C и относительной влажности до 80 % согласно ГОСТ Р 52931-2008.

17.2 Способ упаковки согласно ГОСТ 26828-86 и ГОСТ 9.014-78.

17.3 Извещатель, этикетка или руководство по эксплуатации (с отметкой о приемке, об упаковке и о комплектности поставки) комплект монтажных частей помещены в полиэтиленовый пакет.

17.4 В зависимости от комплекта поставки и количества извещателей, отправляемых потребителю, извещатели упаковываются в ящики или коробки необходимого типа и размера, выполненные из картона согласно ГОСТ 33781-2016, гофрированного картона согласно ГОСТ 22852-77, дерева согласно ГОСТ 2991-85 или фанеры согласно ГОСТ 5959-80, ГОСТ 9142-2014, ГОСТ Р 52931-2008. При необходимости извещатели уплотняются оберточной бумагой согласно ГОСТ 8273-75, сверху, снизу и между слоями помещаются накладки из гофрированного картона согласно ГОСТ Р 52901-2007.

17.5 Ящики из картона заклеиваются клеевой лентой на бумажной основе согласно ГОСТ 18251-87 или лентой с липким слоем. При необходимости ящики могут быть обвязаны шпагатом согласно ГОСТ 17308-88 или любым другим обвязочным материалом, обеспечивающим необходимую прочность.

17.6 В каждый ящик с упакованными извещателями вкладывается опись укладки с указанием даты упаковки и подписью лица ответственного за упаковку.

17.7 Упаковка рассчитана для защиты извещателей от неблагоприятных климатических, механических, биологических факторов, обеспечения сохранности извещателей при погрузо-разгрузочных работах, транспортировании, хранении согласно техническим условиям ТУ 26.30.50-176-00226827-2021.

17.8 Маркировка тары выполняется согласно ГОСТ 14192-96, ГОСТ 9181-74. Место и способ нанесения маркировки транспортной тары соответствуют конструкторской документации. Маркировка тары выполняется на русском языке, если иное не оговорено при заказе.

17.9 На этикетке, наклеенной на транспортную тару, нанесены надписи:

- количество упакованных извещателей;
- масса брутто;
- масса нетто;
- наименование грузополучателя и пункта назначения;
- наименование пункта отправления и адрес отправителя.

## 18 ТРАНСПОРТИРОВАНИЕ И ХРАНЕНИЕ

### 18.1 Транспортирование

18.1.1 Условия транспортирования извещателей должны соответствовать условиям хранения 5 согласно ГОСТ 15150-69.

18.1.2 Извещатели в упаковке предприятия-изготовителя могут транспортироваться любым видом закрытого транспорта (железнодорожные вагоны, закрытые автомашины, контейнеры, герметизированные отсеки самолетов, трюмы и т.д.) при перевозке открытым транспортом, транспортные ящики с изделиями должны быть укрыты водонепроницаемыми материалами (например, брезентом).

### 18.2 Хранение

18.2.1 Хранить извещатели следует согласно ГОСТ Р 52931-2008. Хранение извещателей изготовителем и потребителем в упаковке для транспортирования в складах должно соответствовать условиям хранения I согласно ГОСТ 15150-69.

18.2.2 Срок хранения извещателей без переконсервации должен быть не более 3 лет.

## 19 ГАРАНТИИ ИЗГОТОВИТЕЛЯ

19.1 Предприятие-изготовитель гарантирует соответствие извещателей, требованиям технических условий ТУ 26.30.50-176-00226827-2021, при соблюдении потребителем условий эксплуатации, транспортирования, хранения и монтажа, установленных в настоящем руководстве.

19.2 Гарантийный срок эксплуатации 18 месяцев с момента ввода изделий в эксплуатацию, но не более 24 месяцев со дня приемки ОТК.

19.3 Гарантийные обязательства предприятия-изготовителя прекращаются в случае утери руководства на данное изделие, при нарушении потребителем требований п. 19.1 настоящего РЭ, при нарушении пломб отдела технического контроля предприятия-изготовителя и по истечении гарантийного срока эксплуатации.

19.4 Гарантия не распространяется на случаи ложных срабатываний извещателя и ущерб от таких срабатываний, вызванных нарушением эксплуатационных характеристик извещателя, а также воздействиями на извещатель факторов, не связанных с пожаром, но схожих с ними и периодически возникающих либо постоянно присутствующих при нормальном функционировании объекта.

## 20 СВИДЕТЕЛЬСТВО ОБ УПАКОВЫВАНИИ

Извещатель                      пожарный                      дымовой                      оптико-электронный                      точечный  
 ИП 212-1 «ДМС» взрывозащищенный 0Ex ia IIC T6 Ga  
 заводской №                      модификация                      индивидуальный номер                      упакован в соответствии  
 с требованиями технических условий ТУ 26.30.50-176-00226827-2021.

Упаковщик                      личная подпись                      расшифровка подписи                      число, месяц, год

## 21 СВИДЕТЕЛЬСТВО О ПРИЕМКЕ

Извещатель                      пожарный                      дымовой                      оптико-электронный                      точечный  
 ИП 212-1 «ДМС» взрывозащищенный 0Ex ia IIC T6 Ga  
 заводской №                      модификация                      индивидуальный номер                      соответствует техническим  
 условиям ТУ 26.30.50-176-00226827-2021 и признан годным для эксплуатации

Контролер ОТК                      М.П. личная подпись                      расшифровка подписи                      число, месяц, год

## 22 СВЕДЕНИЯ О РЕКЛАМАЦИЯХ

22.1 При отказе в работе или неисправности извещателя в период гарантийного срока и необходимости его отправки потребителем предприятию-изготовителю, потребителем должен быть составлен акт о предъявлении рекламации.

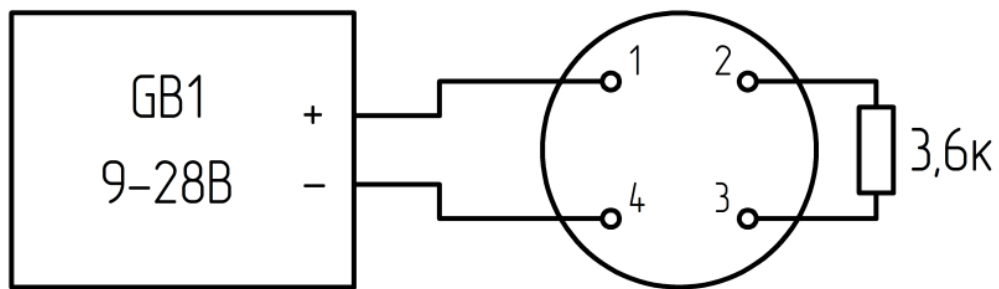
22.2 В таблице 8 регистрируются все предъявляемые рекламации и их краткое содержание.

Таблица 8 – Сведения о рекламациях

Дата	Содержание рекламации	Каким образом вышел из строя	Должность, фамилия и подпись ответственного лица

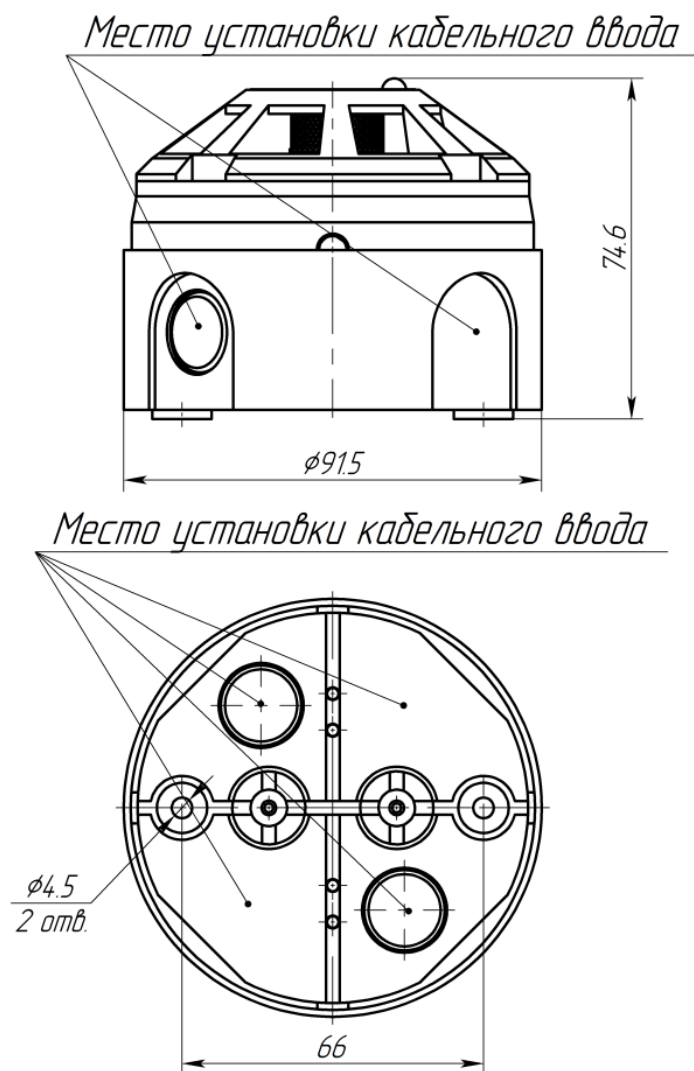
## ПРИЛОЖЕНИЕ А

Схема подключения извещателя для проверки технического состояния



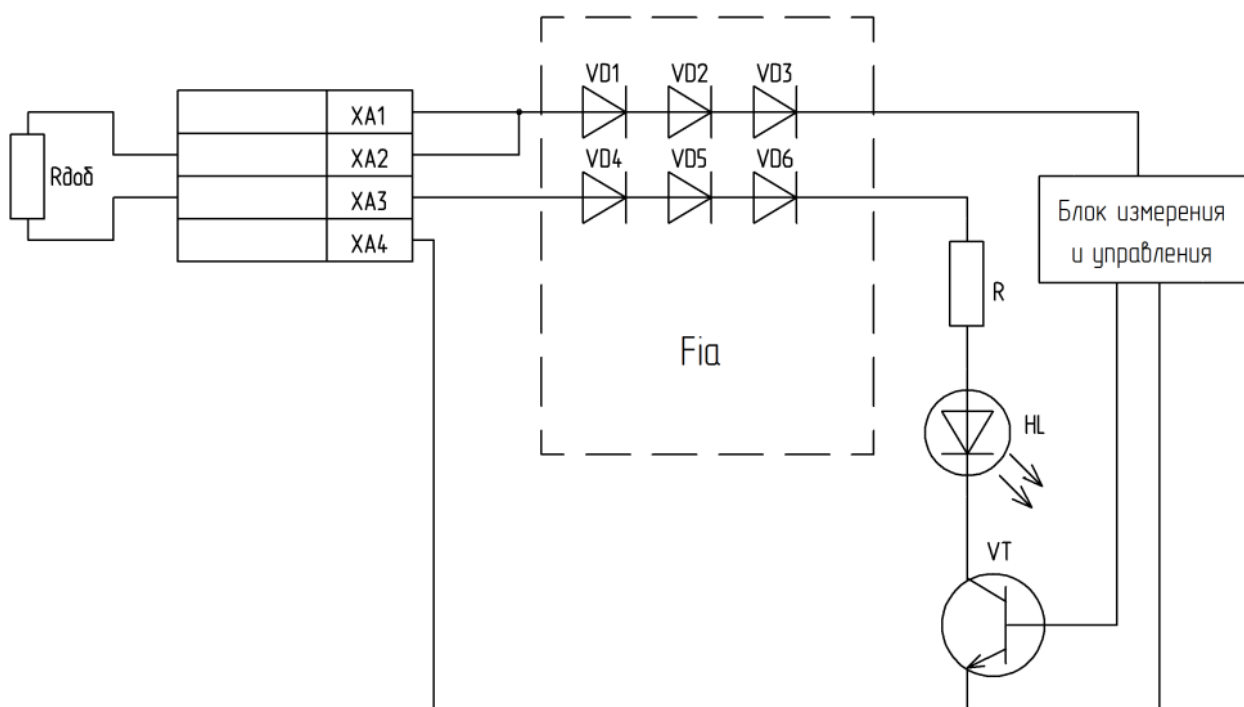
## ПРИЛОЖЕНИЕ Б

Габаритные и установочные размеры извещателя



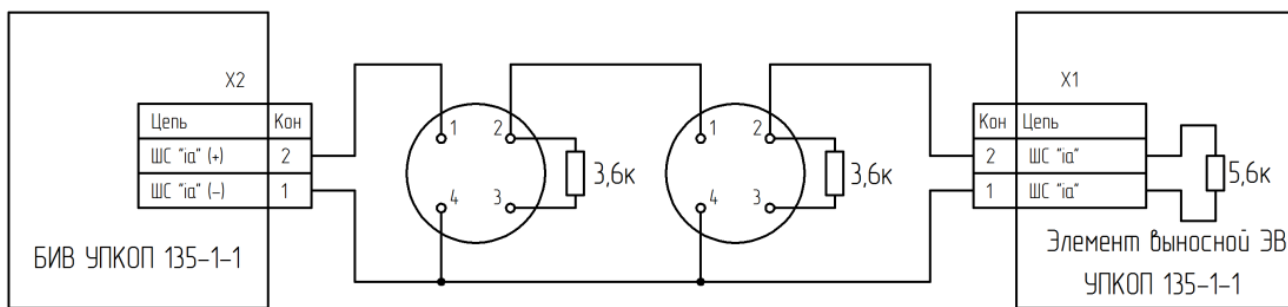
ПРИЛОЖЕНИЕ В

Схема функциональная извещателя



ПРИЛОЖЕНИЕ Г

Типовые схемы подключения извещателя

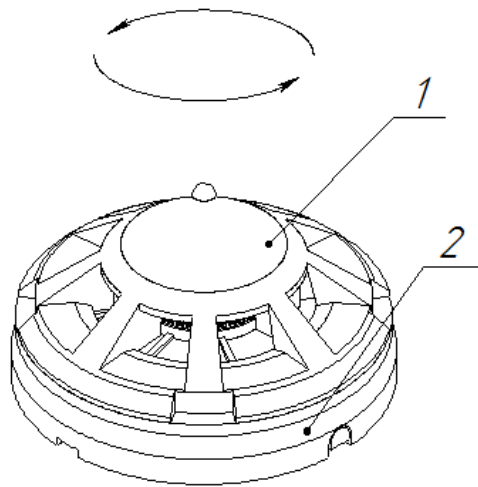


Подключение к БИВ УПКОП 135-1-1

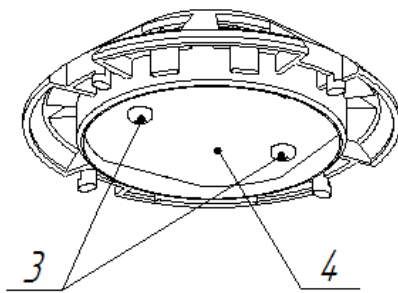
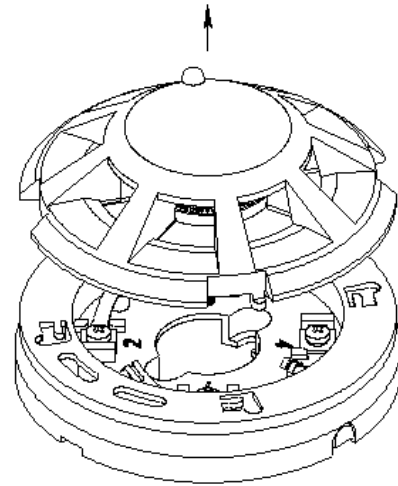
## ПРИЛОЖЕНИЕ Д

## Чистка извещателя

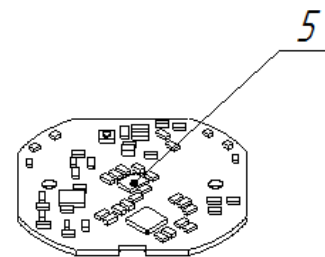
*Повернуть крышку 1 против часовой стрелки*



*Снять крышку 1 с базового основания 2*



*Открутить винты 3,  
извлечь электронный модуль 4*



*Очистить датчик 5 и внутреннюю  
поверхность крышки 1 от пыли*

Извещатель пожарный дымовой оптико-электронный точечный ИП 212-1 «ДМС» взрывозащищенный 0Ex ia ПС Т6 Ga изготовлен согласно ТУ 26.30.50-176-00226827-2021.

Качество и безопасность изделия подтверждены сертификатами:

Сертификат соответствия № ЕАЭС RU С-RU.АД07.В.05489/23, действителен по 14.02.2028 г.

Сертификат соответствия № ЕАЭС RU С-RU.ПБ68.В.01471/23, действителен по 01.03.2028 г.

СМК сертифицирована на соответствие требованиям ГОСТ Р ИСО 9001-2015 (ISO 9001:2015)

**АДРЕС ПРЕДПРИЯТИЯ-ИЗГОТОВИТЕЛЯ:**

659316, Россия, Алтайский край, г. Бийск, ул. Лесная, 10,

ЗАО «ПО «Спецавтоматика»

**КОНТАКТНЫЕ ТЕЛЕФОНЫ:**

приёмная – (3854) 44-90-45

отдел сбыта – (3854) 44-90-42, 8-800-2008-208 (доб. 215, доб. 216)

консультация по техническим вопросам – (3854) 44-91-14

8-800-2008-208 (доб. 312, доб. 313, доб. 314)

**ФАКС** (3854) 44-90-70



**E-mail:** [info@sa-biysk.ru](mailto:info@sa-biysk.ru)

**http://**[www.sa-biysk.ru](http://www.sa-biysk.ru)

**«Сделано в России»**