



44Q19167



УСТРОЙСТВО ДЛЯ ПРОДУВКИ

Руководство по эксплуатации
ДАЭ 100.487.000 РЭ

1 НАЗНАЧЕНИЕ И ОБЛАСТЬ ПРИМЕНЕНИЯ

1.1 Устройство для продувки (далее по тексту – устройство) предназначено для работы совместно с извещателем пожарным аспирационным ИПА и служит для автоматизированного удаления пыли с внутренних стенок и заборных отверстий трубопровода аспирационной системы.

2 КОМПЛЕКТ ПОСТАВКИ

2.1 В комплект поставки входят:

- устройство – 1 шт.;
- соединитель прямой, диаметр 25мм, полипропилен – 1 шт.;
- соединитель угловой 45°, диаметр 25мм, полипропилен – 2 шт.;
- труба диаметр 25мм, полипропилен – 0,4 м;
- переходники на разные диаметры шлангов – 2 шт.

3 ТЕХНИЧЕСКИЕ ХАРАКТЕРИСТИКИ

3.1 Основные технические характеристики приведены в таблице 1.

Таблица 1 – Технические характеристики оборудования

Наименование	Значение
Условия эксплуатации	Значения климатических факторов внешней среды В2 по ГОСТ 15150- 69, но для работы при температуре от минус 20 до 55°С и относительной влажности воздуха не более 95+3% (при температуре 25°С), при отсутствии в воздухе паров кислот и щелочей, а также газов, вызывающих коррозию
Внешний диаметр шланга пылесоса	32-50 мм
Габаритные размеры	См. рисунок 4
Масса	Не более 5 кг
Мощность подключаемого пылесоса	1200-3500 Вт
Разрежение, создаваемое пылесосом	Не менее 200 мБар
Максимальный диаметр вводимого кабеля	4-8 мм
Допустимое сечение провода, мм ²	Не более 4

4 ОПИСАНИЕ ИЗДЕЛИЯ

4.1 Устройство имеет снизу два ввода для подключения извещателя аспирационного и пылесоса, и один вывод сверху для подключения воздухозаборного трубопровода аспирационной системы. Внутри корпуса устройства расположены шаровые краны с электроприводом для переключения режимов «дежурный» и «продувка», а также контактор для управления питанием пылесоса, который может быть подключён к розетке расположенной на стенке устройства. Устройство без крышки показано на рисунке 1.

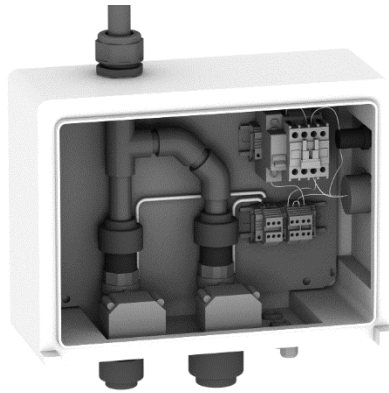


Рисунок 1 – Устройство без крышки.

Подключение устройства в аспирационную систему показано на рисунке 2.

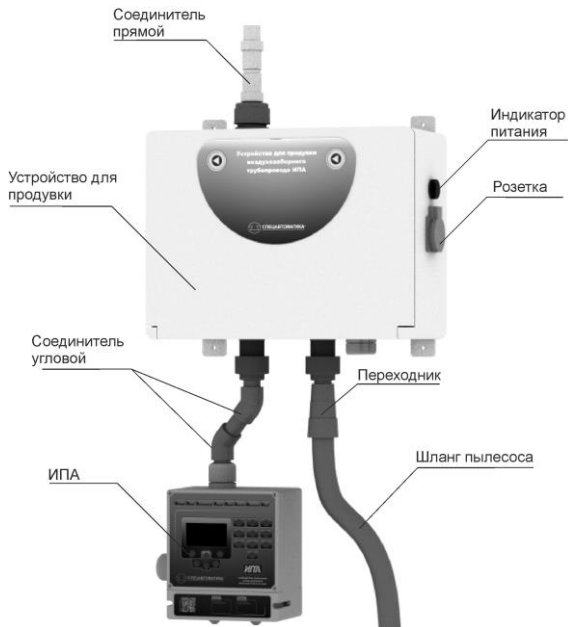


Рисунок 2 – Устройство, подключенное в аспирационную систему

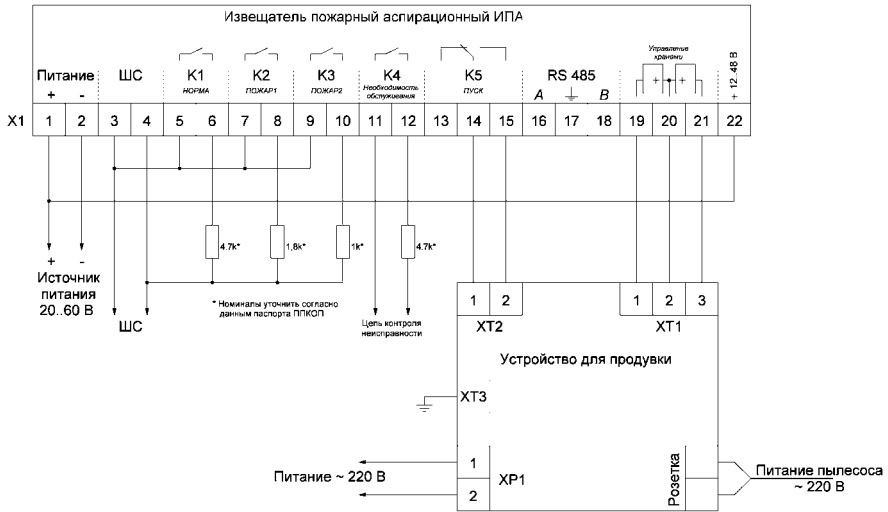


Рисунок 3 – Электрическая схема подключений

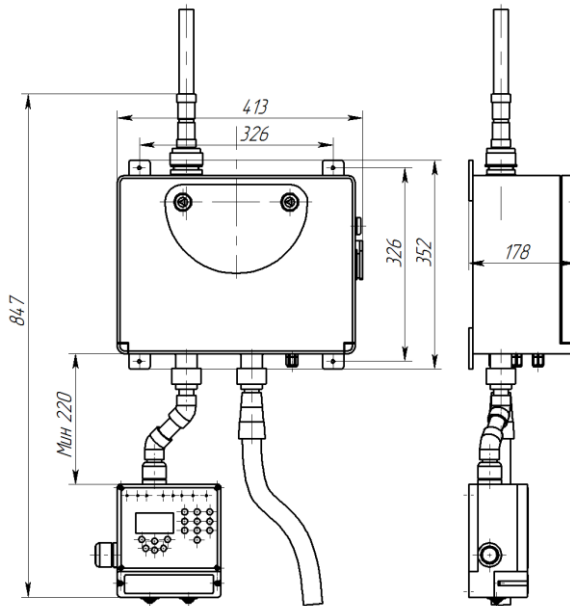


Рисунок 4 – Габаритные и монтажные размеры

- 4.2 Последовательность установки основных настроек в меню извещателя:
- Меню - Назначение выходов - Выходы для кранов – 3 вариант, 2 крана для обслуживания;
 - Меню - Назначение выходов – Реле К5 – «Вкл» для события «тест\обслуживание», «Выкл» для остальных событий.
- 4.3 Запуск продувки осуществлять при подключенном пылесосе через «Меню – Тест и обслуживание – Ручной запуск продувки труб» или воспользовавшись соответствующей командой по адресной сети.
- 4.4 Для лучшей продувки трубопровода рекомендуется:
- снять заглушку с конца трубопровода (если имеется несколько веток трубопровода осуществлять их поочерёдную продувку);
 - использовать пылесос в режиме выдувания, а затем всасывания.
- 4.5 Для оценки эффективности продувки смотреть значение параметра (*Меню – Просмотр параметров – Поток*) до и после продувки (для выравнивания значения потока после продувки извещателю требуется 5-10 мин.).

5 СВИДЕТЕЛЬСТВО ОБ УПАКОВЫВАНИИ

Устройство для продувки _____ упаковано согласно конструкторской
заводской номер
 документации.

Упаковку произвёл _____
должность личная подпись расшифровка подписи

Дата упаковки _____
число, месяц, год

6 СВИДЕТЕЛЬСТВО О ПРИЕМКЕ

Устройство для продувки _____ признано годным для эксплуатации.
заводской номер

ОТК _____ МП
личная подпись расшифровка подписи

Дата приёмки _____
число, месяц, год

7 ГАРАНТИИ ИЗГОТОВИТЕЛЯ

7.1 Гарантийный срок эксплуатации 18 месяцев с момента ввода устройства в эксплуатацию, но не более 24 месяцев со дня приемки ОТК.

7.2 Гарантийный срок хранения не более 24 месяцев со дня приемки ОТК.

8 СВЕДЕНИЯ О РЕКЛАМАЦИЯХ

8.1 При отказе в работе или неисправности устройства в период гарантийного срока и необходимости отправки изделия предприятию-изготовителю, потребителем должен быть составлен акт о предъявлении рекламации. В таблице 2 регистрируются все предъявляемые рекламации и их краткое содержание.

Таблица 2

Дата рекламации	Содержание	Применяемые меры

СМК сертифицирована по международному стандарту ISO 9001:2015.
СМК сертифицирована на соответствие требованиям ГОСТ Р ИСО 9001-2015
(ISO 9001:2015)

АДРЕС ПРЕДПРИЯТИЯ-ИЗГОТОВИТЕЛЯ:

659316, Россия, Алтайский край, г. Бийск, ул. Лесная 10,
ЗАО «ПО «Спецавтоматика».

КОНТАКТНЫЕ ТЕЛЕФОНЫ: приемная - (3854) 44-90-45;

отдел сбыта - (3854) 44-90-42;

консультация по техническим вопросам - (3854) 44-91-14.

ФАКС: (3854) 44-90-70.

E-mail: info@sa-biysk.ru

http://www.sa-biysk.ru

«Сделано в России»