



ЗАО «ПО «Спецавтоматика»



44Q19167



КЛАПАН ПОБУДИТЕЛЬНЫЙ ТРОСОВЫЙ «КПТА-25»

Руководство по эксплуатации
ДАЭ 100.446.000 РЭ

**ПРОИЗВОДИТЕЛЬ ОСТАВЛЯЕТ ЗА СОБОЙ
ПРАВО ВНОСИТЬ ИЗМЕНЕНИЯ В
КОНСТРУКЦИЮ ИЗДЕЛИЯ БЕЗ
ПРЕДВАРИТЕЛЬНОГО УВЕДОМЛЕНИЯ**

1 Назначение изделия

1.1 Клапан побудительный тросовый «КПТА-25» (далее по тексту «Клапан») предназначен для запуска дренчерных автоматических установок водяного и пенного пожаротушения, приводимых в действие при срабатывании разрушающихся термочувствительных или других приводов, обеспечивающих снятие нагрузки на рычаг клапана. Устанавливается на гидравлическом побудительном трубопроводе. По параметрам и принципу действия является аналогом клапана побудительного 7П.

1.2 Клапан соответствует климатическому исполнению «О», категории размещения 4, для работы с нижним предельным значением температуры плюс 4° С по ГОСТ 15150 - 69.

2 Комплект поставки

Таблица 1 – Комплект поставки клапана побудительного тросового «КПТА-25»

Наименование	Кол.	Примечание
Клапан побудительный тросовый «КПТА-25»	1	
Руководство по эксплуатации (ДАЭ 100.446.000 РЭ)	1	
Кольцо 023-028-30-2-2 ГОСТ 9833-73/18829-73	2	ЗИП

3 Основные технические характеристики

3.1 Основные технические характеристики приведены в таблице 2.

Таблица 2 - Технические характеристики

Наименование параметра	Значение
Условный проход (номинальный диаметр)	DN 25
Рабочее давление (P _р), МПа	0,14-1,60
Присоединительная резьба	G 1" (внутренняя)
Номинальный расход, не менее, л/мин	100
Время срабатывания после снятия нагрузки, с, не более	2
Рабочая нагрузка троса, Н	300±10
Назначенный срок службы, лет	10
Габаритные размеры L×B×H, мм	185×64×90
Масса, кг, не более	1,5

4 Устройство и принцип работы

4.1 Конструкция клапана (рисунок 1) состоит из корпуса 1 с входным и выходным отверстиями, регулировочного болта-штока 2 с контргайкой 3, тарелки 4, уплотнения 5, рычагов 6, установленных на оси 7 на опорах 9. Рычаг 10 предназначен для запираания клапана за счет натяжения тросовой системы и открытия клапана при разрушении тросовой системы.

4.2 При натяжении тросовой системы рычаг 10, через переключку 8 воздействует на рычаги 6 и болт-шток 2, обеспечивает закрытие клапана (перекрытие и герметизация входного отверстия). За счет разрушения термочувствительного элемента происходит обрыв натяжного троса, рычаг 10 освобождает рычаги 6, болт-шток 2 и тарелку 4, которые перемещаются в другое крайнее положение и обеспечивают сброс жидкости через выходное отверстие клапана.

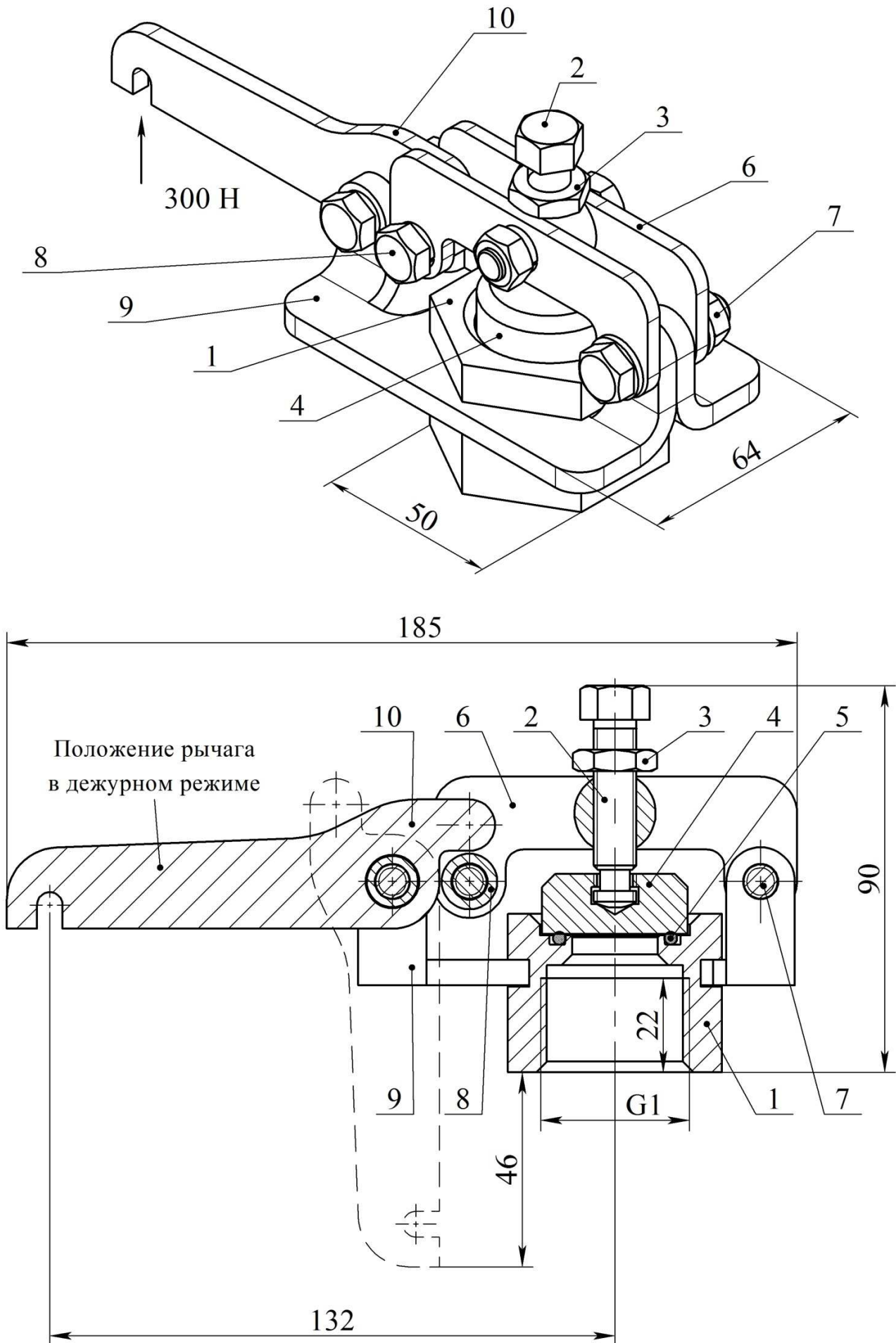


Рисунок 1 - Клапан побудительный тросовый "КПА-25"

5 Общие указания по эксплуатации

5.1 При получении изделия необходимо проверить сохранность упаковочной тары.

5.2 После распаковки проверить комплектность изделия.

5.3 При установке, клапан разрешается вращать ключом только за грани корпуса в виде шестигранника (размер под ключ – 50 мм). Вращение за другие части клапана запрещается.

5.4 При приложении нагрузки на рычаг положение троса относительно оси клапана должно быть в пределах $\pm 7^\circ$.

5.5 Для тросовой системы рекомендуется применение каната 2,5-Г-I-C-1764 (180) ГОСТ 3069-80. Допускается применение троса диаметром до 4,9 мм с разрывным усилием не менее 3565 Н. При расчете длины канатов необходимо учитывать степень деформации петель каната при его натяжении, ввиду ограниченного диапазона регулировки устройства натяжения троса.

5.6 Для устранения провисания при больших длинах троса, для поворота троса, для плавного и свободного движения троса при натяжении тросовой системы и при разрушении термочувствительного элемента, рекомендуется применять ролик натяжения троса РНТ (ДАЭ 100.446.100). При использовании ролика необходимо обеспечить перемещение троса на величину не менее 90 мм.

5.7 Для натяжения троса с усилием 300 Н рекомендуется использовать устройство натяжения троса УНТ (ДАЭ 100.446.200).

5.8 В качестве термочувствительного элемента рекомендуется использовать замок тепловой тросовой ЗТ (ДАЭ 100.267.000).

5.9 Эксплуатацию клапана производить в соответствии с требованиями настоящего Руководства по эксплуатации.

6 Требования безопасности

6.1 Требования безопасности – по ГОСТ 12.2.003 - 91 и ГОСТ Р 53672 - 2009.

6.2 Доступ к клапану должен быть удобным и безопасным согласно ГОСТ 12.4.009 - 83.

6.3 Все работы, связанные с проведением испытаний, монтажом и ремонтом клапанов, должны производиться персоналом, изучившим настоящее Руководство по эксплуатации и имеющим право на проведение работ с изделиями, находящимися под давлением.

6.4 Запрещается ремонт клапана, находящегося под давлением (в дежурном режиме).

7 Порядок установки и подготовки к работе

7.1 Перед установкой клапана провести внешний осмотр на предмет отсутствия видимых механических повреждений, на отсутствие засорения входной части.

7.2 Установить клапан в горизонтальном или вертикальном положении на побудительном трубопроводе установки пожаротушения в соответствии с монтажным проектом. Герметичность резьбового соединения обеспечивается с помощью уплотнительного материала (лен сантехнический чесаный, лента ФУМ, анаэробные герметики). Момент затяжки должен быть не более 60 Н·м.

7.3 Произвести натяжение тросовой системы.

7.4 Провести испытание на герметичность клапана пробным гидравлическим давлением $P_{п}=1,5 \cdot P_{р.мах}$.

7.5 При негерметичности клапана в районе тарелки 4 произвести подтяжку регулировочного болта-штока 2 и застопорить гайкой 3. При невозможности устранить негерметичность подтяжкой регулировочного болта, заменить уплотнение 5 (входит в состав ЗИП).

8 Техническое обслуживание

8.1 Техническое обслуживание является мерой поддержания работоспособности изделия, предупреждения поломок и неисправностей, а также повышения надежности работы, повышения безотказности и увеличения срока службы.

8.2 В процессе эксплуатации клапана необходимо проводить следующие виды технического обслуживания:

- технический осмотр;
- профилактический осмотр;
- регламентные работы.

8.3 Технический осмотр клапана необходимо проводить ежедневно путем внешнего осмотра, при этом проверяется плотность закрытия клапана (по отсутствию утечек).

8.4 Профилактический осмотр клапана необходимо проводить один раз в квартал путем внешнего осмотра и устранения замеченных недостатков, при этом необходимо:

- провести технический осмотр по п.8.3;
- проверить состояние уплотнений, при необходимости заменить;
- проверить состояние крепежных деталей, при необходимости подтянуть.

8.5 При выполнении регламентных работ выполнить следующие операции:

- сбросить давление из побудительного трубопровода и рабочей полости клапана;
- провести осмотр клапана, подвижные элементы должны перемещаться легко, без заеданий, при необходимости смазать консистентной смазкой;
- провести осмотр уплотнения клапана, при необходимости уплотнение заменить;
- провести чистку внутренних поверхностей клапана от инородных материалов;
- провести осмотр поверхности седла клапана и устранить обнаруженные дефекты.

8.6 После окончания проведения регламентных работ установить клапан в дежурный режим.

9 Транспортирование и хранение

9.1 Транспортирование клапана в упаковке следует проводить в крытых транспортных средствах любого вида в соответствии с правилами, действующими на данном виде транспорта. Условия транспортирования в части воздействия климатических факторов должны соответствовать условиям 6 по ГОСТ 15150 - 69 с нижним предельным значением температуры минус 50° С, в части воздействия механических факторов – условиям С по ГОСТ 23170 - 78.

9.2 При транспортировании клапана в районы Крайнего Севера и труднодоступные районы должны соблюдаться требования ГОСТ 15846 - 2002.

10 Указания по утилизации

10.1 Клапан не представляет опасности для окружающей среды и здоровья людей после окончания срока службы.

10.2 Клапан не содержит драгоценных металлов.

10.3 Клапан не выделяет вредных веществ в процессе эксплуатации и хранения. По истечении срока службы изделие подлежит утилизации на общепринятых основаниях. Других специальных мер при утилизации не требуется.

11 Гарантийные обязательства

11.1 Гарантийный срок эксплуатации изделия составляет 3 года со дня ввода в эксплуатацию, но не более 3,5 лет со дня отгрузки потребителю при соблюдении потребителем правил монтажа, эксплуатации, транспортирования и хранения.

11.2 Гарантийное обслуживание не производится в следующих случаях:

- нарушение требований, изложенных в настоящем руководстве;
- если нормальная работа оборудования может быть восстановлена его надлежащей настройкой и регулировкой, очисткой от грязи, проведением технического обслуживания изделия.

12 Свидетельство о приемке и упаковке

12.1 Клапан побудительный тросовый «КПТА-25» заводской № _____ соответствует требованиям ТУ 28.99.39-132-00226827-2019, признан годным к эксплуатации и упакован согласно требованиям документации завода-изготовителя.

Упаковщик _____

личная подпись

расшифровка подписи

число, месяц, год

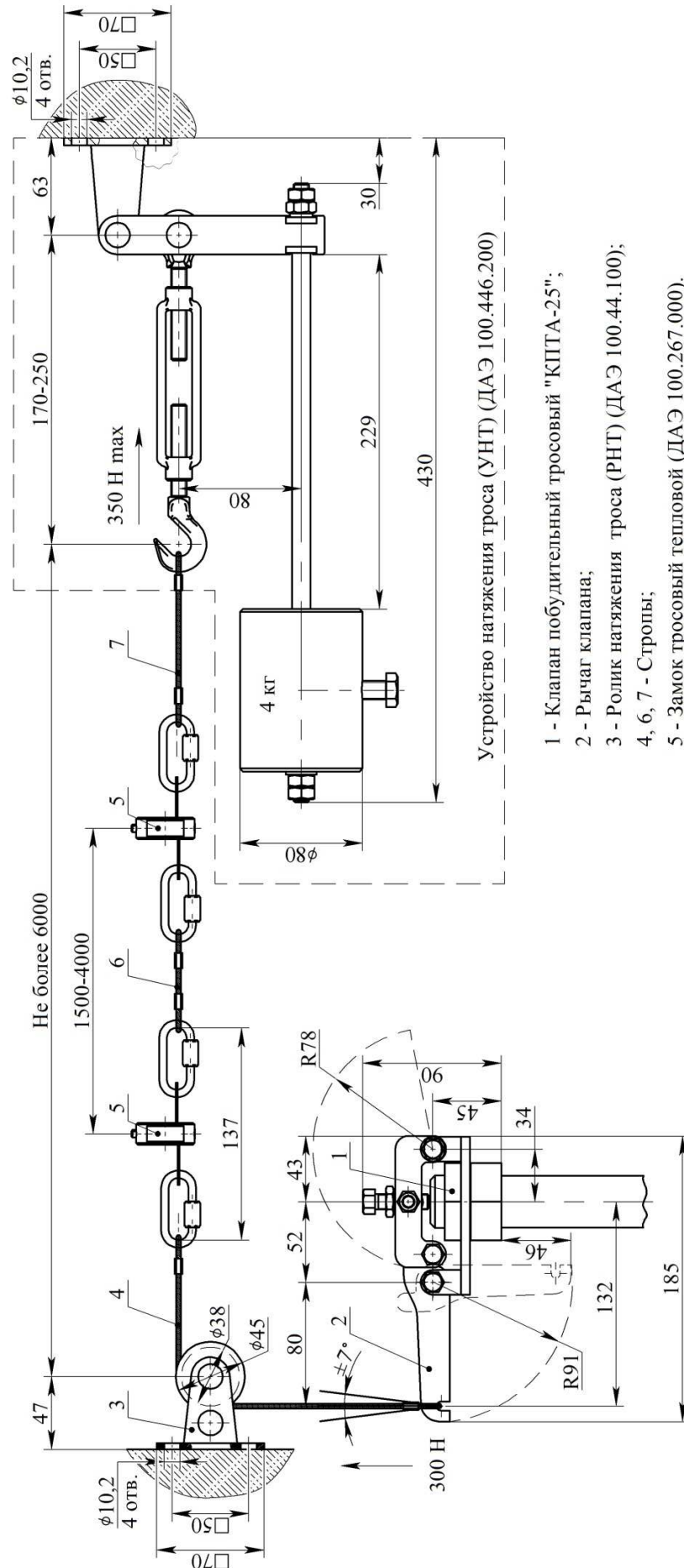
ОТК _____

личная подпись

штамп ОТК

число, месяц, год

Приложение А
 Схема монтажная



Сертификат соответствия №АПБ.RU.OC007/2.Н.00111, действителен по 16.02.2025.

СМК сертифицирована по международному стандарту ISO 9001:2015.

СМК сертифицирована на соответствие требованиям ГОСТ Р ИСО 9001-2015 (ISO 9001:2015).

Адрес предприятия-изготовителя:

ЗАО «ПО «Спецавтоматика».

659316, Россия, Алтайский край, г. Бийск, ул. Лесная, 10.

Контактные телефоны:

8-800-2008-208 (звонок по России бесплатный)

Отдел сбыта - (3854) 44-90-42;

Консультации по техническим вопросам – (3854) 44-91-14.

Факс: (3854) 44-90-70.

Е-mail: info@sa-biysk.ru

<http://www.sa-biysk.ru/>



Сделано в России