

МК AL-150PR-Inside
МОНТАЖНЫЙ КОМПЛЕКТ

ЭК.301561.009РЭ
Руководство по эксплуатации

Комплект монтажа МК AL-150PR-Inside предназначен для крепления замка AL-150PR на дверях, открывающихся вовнутрь.

Цветовое исполнение комплекта: белый (RAL 9016), коричневый (RAL 8017), серый (RAL 9006).

1 Комплект поставки

В основной комплект поставки входят (рисунок 1):

- уголок корпуса 1 шт.
- уголок якоря 1 шт.
- кожух уголка якоря 1 шт.
- кронштейн якоря 1 шт.
- кожух 1 шт.
- комплект крепежа:
 - болт М6х20 (1) 2 шт.
 - винт М5х16 (2) 2 шт.
 - винт М6х20 (3) 1 шт.
 - винт М4х8 п/кр. с фл.(4) 2 шт.
 - гайка М5 (5) 2 шт.
 - гайка М6 (6) 3 шт.
 - шайба 5 (7) 2шт.
 - шайба 6 (8) 4шт.
 - шайба 5 гр. (9) 2 шт.
 - шайба 6 гр. (10) 2 шт.
- руководство по эксплуатации 1 шт.
- упаковочная коробка 1 шт.

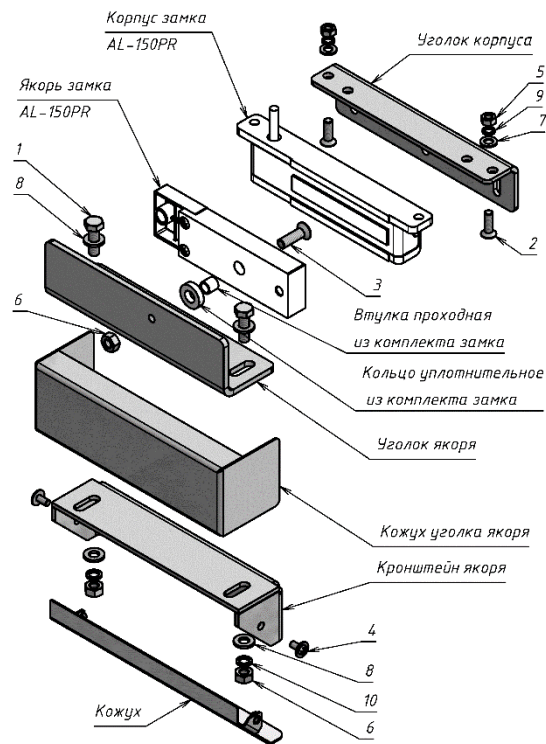


Рисунок 1 – Установка корпуса и якоря замка AL-150PR с комплектом МК AL-150PR-Inside

2 Указания по монтажу

Комплект монтажа состоит из уголка корпуса, уголка якоря, кожуха уголка якоря, кронштейна якоря, кожуха и элементов крепежа.

Корпус замка AL-150PR монтируется на уголке корпуса винтами (2), гайками (5) с шайбами (7) и (9). Крепление уголка корпуса к дверной коробке выполняется через регулировочные пазы саморезами (саморезы в комплект поставки не входят).

Якорь замка с проходной втулкой через уплотнительное кольцо крепится на уголок якоря винтом (3). Винт необходимо законторить гайкой (6).

Кронштейн якоря и кожух уголка соединяются с уголком якоря через регулировочные пазы болтами (1), гайками (6) и шайбами (8) и (10). Кронштейн якоря в сборе с уголком и кожухом устанавливается на полотно двери через регулировочные пазы саморезами (саморезы в комплект поставки не входят). Кронштейн якоря закрывается кожухом.

Габаритный чертеж комплекта с замком приведен на рисунке 2.

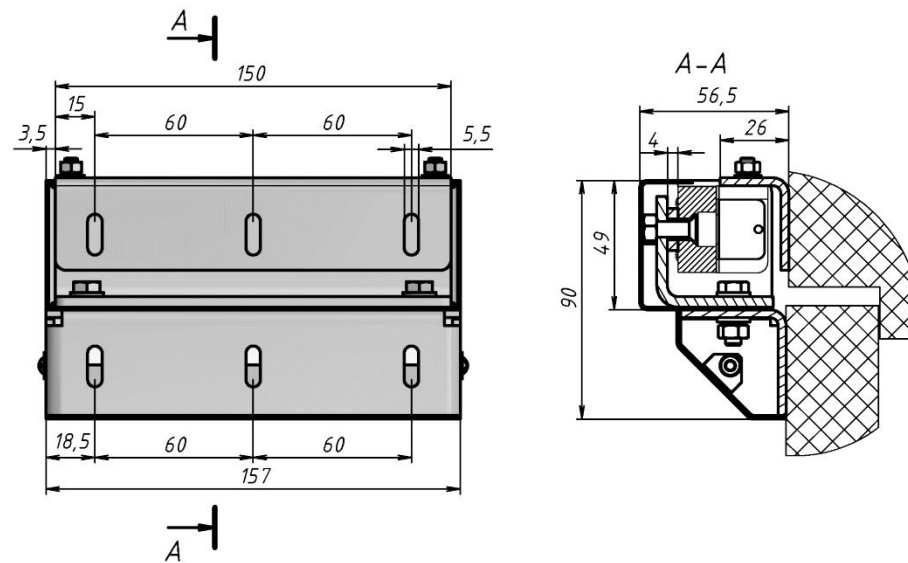


Рисунок 2 - Габаритный чертеж комплекта МК AL-150PR-Inside

3 Условия хранения

Комплект монтажа МК AL-150PR-Inside подлежит хранению в отапливаемых и вентилируемых помещениях при температуре от 5 до 40°C при относительной влажности воздуха до 80% в упаковке поставщика.

МК AL-150PR-Inside

Дата приемки ОТК

Штамп ОТК