

МК AL- 400PR
МОНТАЖНЫЙ КОМПЛЕКТ

Руководство по эксплуатации
ЭК.301561.018 РЭ
ТУ 25.72.14.190-022-11638332-2020

Монтажный комплект МК AL-400PR предназначен для крепления электромагнитных замков AL-400 Premium и AL-400FP на дверях, открывающихся наружу.

Цветовое исполнение комплекта: белый (RAL 9016), коричневый (RAL 8017), серый (RAL 9006).

1 Комплект поставки

В основной комплект поставки входят (рисунок 1):

- планка (1)
- уголок (2)
- декоративный кожух (3)
- Руководство по эксплуатации
- упаковочная коробка.

Замок и комплект крепежа в комплект поставки не входят.

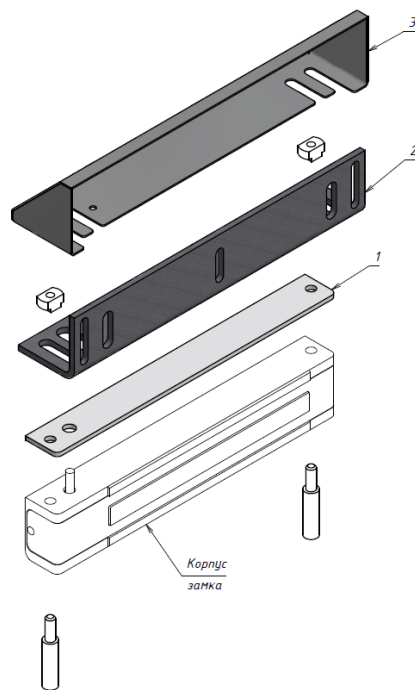


Рисунок 1 – Комплект поставки

2 Указания по монтажу

2.1 Монтажный комплект состоит из уголка (2), планки (1) и декоративного кожуха (3).

2.2 Габаритно-присоединительные размеры уголка показаны на рисунке 2.

2.3 Уголок монтируется на дверную коробку. Крепеж угольника к дверной коробке в комплект поставки не входит.

2.4 Корпус замка с помощью винтов и гаек из комплекта замка монтируется на уголок через планку. Между уголком и планкой необходимо предусмотреть зазор для установки декоративного кожуха.

2.5 После установки декоративного кожуха крепежные винты затягиваются.

2.6 Остальные требования по монтажу замка приведены в руководстве по эксплуатации на замок.

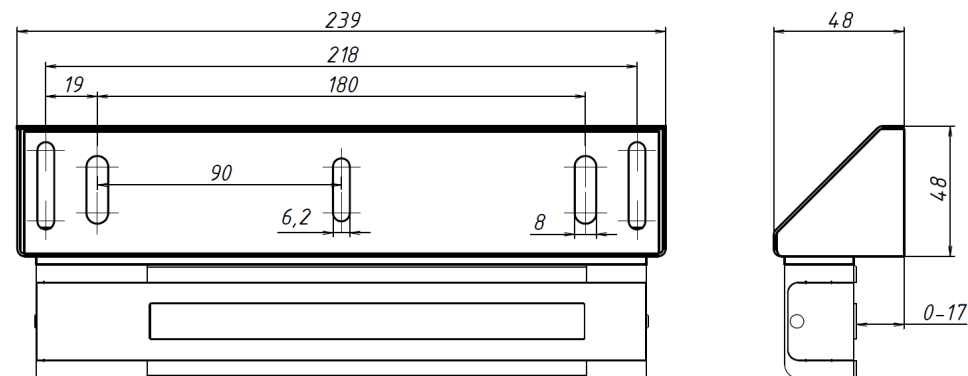


Рисунок 2 – Габаритный чертеж

3 Условия хранения и эксплуатации

Монтажный комплект МК AL-400PR подлежит хранению в отапливаемых и вентилируемых помещениях при температуре от 5 до 40°C при относительной влажности воздуха до 80% в упаковке поставщика.

Условия эксплуатации монтажного комплекта и замка, с которым он применяется, указаны в руководстве по эксплуатации на замок.

4 Свидетельство о приемке

МК AL-400PR
Монтажный комплект

Дата приемки ОТК

Штамп ОТК