

ВЭРС-БМК

БЛОК МОНИТОРИНГА И КОНТРОЛЯ

Руководство по
эксплуатации, паспорт
ВЭРС.425713.086РЭ

- ❖ Работа с приборами ВЭРС-ПК версии 3.1 (и более поздней версии) по интерфейсу RS-485
- ❖ Удаленное отображение состояния прибора
- ❖ Двусторонний контроль линий связи с приемно-контрольным прибором
- ❖ Персонализированное управление прибором по ключам ТМ

ЕАС



2022 г.

Россия, 630041, г. Новосибирск,
ул. 2-я Станционная, 30

Тел.: +7(383) 304-82-04
E-mail: com@verspk.ru;
<http://verspk.ru>

СОДЕРЖАНИЕ

ВВЕДЕНИЕ	3
1. НАЗНАЧЕНИЕ ВЭРС-БМК	3
2. УСТРОЙСТВО И РАБОТА ВЭРС-БМК	3
3. ТЕХНИЧЕСКИЕ ДАННЫЕ	4
4. КОМПЛЕКТ ПОСТАВКИ	4
5. ОРГАНЫ ИНДИКАЦИИ, УПРАВЛЕНИЯ И ОПОВЕЩЕНИЯ	5
6. УСТРОЙСТВО И РАБОТА ПРИБОРА	7
7. КОНФИГУРИРОВАНИЕ ВЭРС-БМК	10
8. МАРКИРОВКА	12
9. ТАРА И УПАКОВКА	12
10. УКАЗАНИЕ МЕР БЕЗОПАСНОСТИ	12
11. ПОРЯДОК УСТАНОВКИ	12
12. ПОДГОТОВКА И ПОРЯДОК РАБОТЫ С ВЭРС-БМК	12
13. ПРАВИЛА ХРАНЕНИЯ И ТРАНСПОРТИРОВАНИЯ	13
ПАСПОРТ	14
ПРИЛОЖЕНИЕ А	15

ОСНОВНЫЕ ОБОЗНАЧЕНИЯ И СОКРАЩЕНИЯ

ШС	– шлейф сигнализации (пожарный или охранный)
ВЭРС-БМК	– блок мониторинга и контроля
Прибор	– прибор ВЭРС-ПК

ВВЕДЕНИЕ

1.1. Настоящее техническое описание и инструкция по эксплуатации предназначены для изучения принципа работы и эксплуатации блока мониторинга и контроля "ВЭРС-БМК" ВЭРС.425713.086РЭ (далее *ВЭРС-БМК* или *Блок*).

1. НАЗНАЧЕНИЕ ВЭРС-БМК

1.1. Блок совместим по протоколу обмена с приемно-контрольными приборами "ВЭРС-ПК(8,4,2)(П,М)(Т)(LAN)(-РС) Версия 3.2" ТУ 26.30.50-001-52297721-99 и "ВЭРС-ПК(16,24)(П,М)(Т)(LAN)(-РС) Версия 3.2" ТУ 26.30.50-001-52297721-99 (в дальнейшем – ВЭРС-ПК или прибор).

1.2. Блок обеспечивает непрерывный контроль исправности линии связи с ВЭРС-ПК.

1.1. ВЭРС-БМК предназначен для подключения к приборам ВЭРС-ПК, с целью:

- обеспечения приема и отображения на встроенных светодиодных индикаторах сообщений о текущем состоянии прибора ВЭРС-ПК,
- обеспечения возможности дистанционного управления этим прибором с помощью встроенных кнопок управления.
- обеспечения разграничения доступа к управлению прибором с помощью ключей ТМ.

1.2. ВЭРС-БМК предназначен для установки внутри охраняемого объекта и рассчитан на круглосуточный режим работы.

1.3. Конструкция ВЭРС-БМК не предусматривает его использование в условиях агрессивных сред, токопроводящей пыли, а также во взрывоопасных помещениях.

2. УСТРОЙСТВО И РАБОТА ВЭРС-БМК.

2.1. Блок конструктивно выполнен в виде отдельного устройства, корпус которого состоит из основания и крышки. Печатная плата ВЭРС-БМК установлена на крышке блока.

2.2. ВЭРС-БМК по RS-485 принимает информацию о текущем состоянии прибора ВЭРС-ПК и отображает её на встроенных светодиодных индикаторах, а также позволяет дистанционно управлять этим прибором с помощью встроенных кнопок управления.

3. ТЕХНИЧЕСКИЕ ДАННЫЕ

3.1. Технические характеристики ВЭРС-БМК приведены в **Таблице 1**.

Таблица 1

Напряжение питания, В	9÷14
Максимальный потребляемый ток, А:	0,1, не более
Максимальное количество каналов управления, шт.	24
Максимальное количество ключей ТМ, записываемых в ВЭРС-БМК, шт.	24
Тип внешней шины для подключения к ВЭРС-ПК.	RS-485
Максимальная длина шины RS-485	1,5 км, не более
Условия эксплуатации: – диапазон рабочих температур, °С – относительная влажность при температуре окружающего воздуха 25 °С, %	от -30 до +50 до 98
Габаритные размеры, мм:	160x115x36
Масса, кг:	0,4

4. КОМПЛЕКТ ПОСТАВКИ

Комплект поставки ВЭРС-БМК приведен в **Таблице 2**:

Таблица 2

Наименование и условное обозначение	Кол.	Примечание
Блок мониторинга и контроля «ВЭРС-БМК»	1	
Руководство по эксплуатации ВЭРС.425713.086РЭ	1	
Джампер	5	См. примечание 1
<i>Примечание 1: Джамперами комплектуются блоки, на плате которых вместо пятипозиционного переключателя предусмотрены штыревые контакты</i>		

5. ОРГАНЫ ИНДИКАЦИИ, УПРАВЛЕНИЯ И ОПОВЕЩЕНИЯ

5.1. ВЭРС-БМК имеет в составе следующие органы индикации:

- Двухцветный светодиод **«Пожар»**, индицирующий обобщенное состояние ПОЖАР по прибору ВЭРС-ПК.
- Двухцветный светодиод **«Неиспр.»**, индицирующий обобщенное состояние НЕИСПРАВНОСТЬ по прибору ВЭРС-ПК.
- Двухцветный светодиод **«Тревога»**, индицирующий обобщенное состояние ТРЕВОГА по прибору ВЭРС-ПК.
- Двухцветный светодиод **«Блок.»**, индицирующий состояние блокировки блока.
- Двухцветный светодиод **«Пит.ППК»**, индицирующий состояние питания прибора ВЭРС-ПК.
- Двухцветный светодиод **«12В»**, индицирующий состояние питания блока.
- Двухцветный светодиод **«Связь»**, индицирующий состояние линии связи RS-485 с прибором ВЭРС-ПК.
- Двухцветный светодиод **«Тест/Звук откл.»**, индицирующий отключение звукового сопровождения по прибору.
- Двухцветный светодиод **«ПУСК/СБРОС»**, индицирующий режим запуска оповещения о пожаре.
- 24 двухцветных светодиода **«1»... «24»**, индицирующих состояние шлейфов сигнализации прибора ВЭРС-ПК.
- Встроенный пьезоэлектрический звуковой оповещатель.

5.2. ВЭРС-БМК имеет в составе следующие органы управления:

- 24 тактовых кнопки **«1»... «24»**, для дистанционного управления состоянием шлейфов сигнализации прибора. (Кнопки ШС сгруппированы с соответствующими светодиодами.)
- Тактовая кнопка **«Тест/Звук откл.»**, позволяющая отключать звуковое сопровождение по прибору и блоку, а также проводить тестирование блока. (Кнопка сгруппирована с соответствующим ей светодиодом «Звук»)
- Тактовая кнопка **«ПУСК/СБРОС»**, позволяющая производить сброс неисправности прибора, запускать и останавливать режим запуска оповещения о пожаре в приборе.
- Четыре переключателя (джампера) для задания адреса ВЭРС-БМК на линии связи RS-485 под управлением ВЭРС-ПК.
- Один переключателя (джампера) для перевода блока в режим конфигурирования (переключатель конфигурирования может быть выполнен в едином корпусе с переключателями задания адреса).

5.3. ВЭРС-БМК имеет встроенный пьезоэлектрический звуковой элемент для звукового сопровождения тревожных состояний прибора, нажатия кнопок блока.

5.4. Отображение на светодиодных индикаторах информации о состоянии ШС, прибора и происходящих событиях приведено в **Таблице 3, стр. 6**.

№ п/п	Наименование индикатора	Состояние индикатора	Состояние функции
1	«ШС1» - «ШС24»	Красный непрерывно	Пожар 2
		Красный мигает с частотой 2 Гц, скважность 2	Пожар 1
		Желтый мигает с частотой 0,5 Гц, скважность 2	Неисправность
		Зеленый непрерывно	Дежурный
		Красный мигает с частотой 2 Гц, скважность 4	Тревога
		Зеленый светится с короткими гашениями частотой 0,5 Гц	Сработка технологического ШС
		Зеленый коротко вспыхивает с частотой 0,5 Гц	Нарушен снятый с охраны ШС с контролем снятого состояния
		Нет свечения	ШС отключен, снят охранный ШС, технологический ШС
2	«Пожар» обобщенный индикатор	Красный непрерывно	Пожар 2
		Красный мигает с частотой 2 Гц, скважность 2	Пожар 1
		Погашен	Нет тревожного события
3	«Тревога» обобщенный	Красный мигает с частотой 2 Гц, скважность 4	Тревога
		Погашен	Нет тревожного события
4	«Неиспр.» обобщенный	Желтый непрерывно	Неисправность ВЭРС-ПК
		Погашен	Неисправность ВЭРС-ПК отсутствует
5	«Пит.ППК»	Зеленый непрерывно	В ВЭРС-ПК Сеть 220В и АКБ в норме
		Зеленый светится с короткими гашениями частотой 0,5 Гц	В ВЭРС-ПК Сеть 220В в норме, АКБ отсутствует
		Попеременно мигает зеленый – желтый с частотой 0,5 Гц	В ВЭРС-ПК АКБ в норме, Сеть 220В отсутствует
		Желтый кратковременно вспыхивает с частотой 0,5 Гц	В ВЭРС-ПК АКБ разряжен, Сеть 220В отсутствует
6	«12В»	Зеленый непрерывно	Питание блока в норме
		Желтый кратковременно вспыхивает с частотой 0,5 Гц	Питание блока ниже нормы
		Погашен	Питание блока отсутствует
7	«Тест/Звук откл.»	Погашен	Звук разрешен (режим не тест)

8	«Пуск/Сброс»	Погашен	Режим оповещения о пожаре не работает
		Красный непрерывно	ВЭРС-ПК в режиме оповещения о пожаре
9	«Блок.»	Погашен	Блокировка блока отключена
		Желтый непрерывно	Блокировка блока включена
		Зеленый мигает с частотой 2 Гц, скважность 2	Режим конфигурирования
10	«Связь»	Зеленый непрерывно	Есть связь с ВЭРС-ПК
		Желтый непрерывно	Нет связи с ВЭРС-ПК

6. УСТРОЙСТВО И РАБОТА ПРИБОРА

6.1. Корпус блока выполнен из ударопрочного полистирола и состоит из основания и крышки, скрепленных между собой винтовым и шарнирным соединениями, что позволяет открывать крышку при проведении монтажных и регламентных работ.

6.2. В нижней части основания предусмотрены прорезы для монтажных кабелей, в верхней имеются отверстия для крепления ВЭРС-БМК к стене.

6.3. Принцип работы ВЭРС-БМК основан на приеме электрических сигналов от ВЭРС-ПК о состоянии работоспособности и событиях, происходящих в контролируемых шлейфах сигнализации, и отображении полученной информации на встроенных средствах индикации.

6.4. ВЭРС-БМК контролирует собственную работоспособность и целостность линии связи с ВЭРС-ПК.

6.5. В состав ВЭРС-БМК входят следующие функциональные узлы:

- Вход питающего напряжения;
- Интерфейс RS-485;
- Блок индикации и управления.

6.6. Вход питающего напряжения обеспечивает стабилизированное напряжение 12 В, для питания блока индикации и управления.

6.7. Интерфейс RS-485 обеспечивает работу ВЭРС-БМК с ВЭРС-ПК. При этом осуществляется постоянный двусторонний обмен данными: ВЭРС-ПК передает информацию подключенным блокам, а ВЭРС-БМК, в свою очередь, передают данные прибору о своем присутствии в сети.

6.8. Блок индикации и управления обеспечивает отображение информации, получаемой от прибора ВЭРС-ПК и прием и передачу команд управления от органов управления.

6.9. Для идентификации ВЭРС-БМК в сети RS-485 и корректной работы с ВЭРС-ПК ему присваивается уникальный адрес с помощью переключателей (или джамперов) «1», «2», «4», «8» (надписи, нанесенные шелкографией на плату). Положение переключателей (или джамперов) и соответствие их адресу приведены в **Таблице 5, на стр. 9**.

6.10. Максимальное количество подключаемых ВЭРС-БМК к одному ВЭРС-ПК и максимальный поддерживаемый адрес приведены в **Таблице 4, на стр 8**.

Исполнение ВЭРС-ПК	Максимально возможное поддерживаемое количество ВЭРС-БМК	Максимальный поддерживаемый адрес ВЭРС-БМК
"ВЭРС-ПК2(П,М)(Т)(LAN)(-РС) Версия 3.2"	2	2
"ВЭРС-ПК4(П,М)(Т)(LAN)(-РС) Версия 3.2"	4	4
"ВЭРС-ПК8(П,М)(Т)(LAN)(-РС) Версия 3.2"	8	8
"ВЭРС-ПК16(П,М)(Т)(LAN)(-РС) Версия 3.2"	15	15
"ВЭРС-ПК24(П,М)(Т)(LAN)(-РС) Версия 3.2"	15	15
<i>Примечание: Работа ВЭРС-ПК с блоком, адрес которого больше максимального поддерживаемого невозможна. Связь с таким блоком не контролируется и он не получает данных от ВЭРС-ПК.</i>		

6.11. Для привязки ВЭРС-БМК к ВЭРС-ПК необходимо:

- a. Подключить ВЭРС-БМК к ВЭРС-ПК согласно схеме внешних соединений (см. **Рисунок А3, Приложение А**) и структурной схеме (см. **Рисунок А4, Приложение А**).
- b. Задать ВЭРС-БМК возможный адрес, с помощью массива переключателей, согласно **Таблице 5, стр 9**.
- c. Подать на ВЭРС-БМК и ВЭРС-ПК питание.
- d. Перевести ВЭРС-ПК в режим конфигурирования (см. руководство по эксплуатации на ВЭРС-ПК).
- e. В режиме конфигурирования ВЭРС-ПК, перейти к опции «Разрешение подключения внешних блоков RS-485» (см. **Таблицу 6, стр.9**).
- f. Нажать на кнопку ШС, номер которого совпадает с адресом добавляемого ВЭРС-БМК. Проконтролировать это по светимости соответствующего светодиода.
- g. Нажать кнопку «Тест/Звук откл.» на ВЭРС-ПК для сохранения изменений в памяти ВЭРС-ПК.
- h. Выйти из режима конфигурирования ВЭРС-ПК.

ВНИМАНИЕ!

Поддержка работы и возможность добавления ВЭРС-БМК в сеть RS-485 доступна только в режиме работы ВЭРС-ПК во «Второй конфигурации» (см. руководство по эксплуатации на ВЭРС-ПК).

Таблица 5

Адрес		1	2	3	4	5	6	7
Положение переключателей	Надпись на плате							
	Config							
Адрес	8	9	10	11	12	13	14	15
Положение переключателей								

Таблица 6

Код	Параметр конфигурирования	Значение параметра
6-2 3-1-1 2-2-2-1-2	Разрешение подключения внешних блоков по RS-485	<p>Вначале светодиоды ШС отображают текущее состояние разрешений для блоков:</p> <ul style="list-style-type: none"> ▪ не светится – работа блока по RS-485 запрещена; ▪ светится зеленым – работа блока по RS-485 разрешена. <p>Светодиод ШС1 соответствует блоку с адресом 1, светодиод ШС8 соответствует блоку с адресом 8.</p> <p>Нажимая на кнопки ШС, выберите требуемые адреса блоков, с которыми разрешена работа по RS-485. Измененное значение проконтролируйте по свечению соответствующих светодиодов ШС.</p>
<p>Примечание:</p> <ul style="list-style-type: none"> - двухзначный код для ВЭРС-ПК8(П,М)(Т)(LAN) Версия 3.2. и ВЭРС-ПК(16,24)(П,М)(Т)(LAN) Версия 3.2. - трехзначный код для ВЭРС-ПК4 (П,М)(Т)(LAN) Версия 3.2. - пятизначный код для ВЭРС-ПК2 (П,М)(Т)(LAN) Версия 3.2. 		

6.12. ВЭРС-БМК обеспечивает работу в режиме «ТЕСТ», с сохранением информации о предшествующем состоянии по всем индикаторам ШС и обобщенным индикаторам. При удержании (более 3 сек) кнопки «Тест/Звук откл.» в нажатом положении обеспечивается мигание всех светодиодов, размещенных на передней панели, поочередно красным и зеленым цветами и включение внутреннего звукового сигнализатора. После отпускания кнопки «Тест/Звук откл.» восстанавливается предшествующий режим световой и звуковой индикации.

6.13. ВЭРС-БМК обеспечивает возможность удаленного запуска или сброса работы системы оповещения о пожаре на ВЭРС-ПК. При удержании (более 3 сек) кнопки «Запуск/Сброс» в нажатом положении обеспечивается подача ВЭРС-ПК команды на запуск системы оповещения. Если оповещение о пожаре на ВЭРС-ПК сработало, то при удержании кнопки «Запуск/Сброс» (3 сек) ВЭРС-ПК выдается команда на её сброс.

7. КОНФИГУРИРОВАНИЕ ВЭРС-БМК

7.1. Конфигурация ВЭРС-БМК может быть изменена при включенном переключателе КОНФИГУРИРОВАНИЕ. В режим конфигурирования возможны операции добавления и удаления ключей блокировки блока, а также изменение разрешений для ключа.

7.2. Порядок добавления нового ключа:

- a. Войти в режим конфигурирования, установив переключатель (джампер) «Config» во включенное положение.
- b. ВЭРС-БМК отображает на светодиодах ШС текущее состояние памяти ключей. Желтым светятся занятые ячейки памяти ключей, свободные не горят.
- c. Нажать одну из кнопок «1»... «24» (выбрать ячейку под ключ). Соответствующий светодиод загорается красным, индицируя выбранную ячейку. Нажатие другой кнопки ШС снимает выбор с предыдущей ячейки и переводит его на выбранную.
- d. Приложить ключ ТМ. Если ключ ранее не был сохранен, он записывается в выбранную ячейку, ВЭРС-БМК издает однократный сигнал высокого тона – сообщение об успешном сохранении. В противном случае ключ не сохраняется, что сопровождается сигналом низкого тона.
- e. После считывания ключа на светодиодах ШС зеленым цветом отображаются ШС, разрешенные для управления данным ключом. Для нового ключа исходно разрешены все ШС. Нажимая кнопки «1»... «24», необходимо оставить разрешение работы только с нужными ШС. Светодиоды запрещенных для управления ШС гаснут. Повторное нажатие кнопки приводит к разрешению/запрещению управления выбранным ШС.
- f. Нажать кнопку «Тест/Звук откл.» для запоминания разрешений. ВЭРС-БМК переходит к отображению на светодиодах ШС текущего состояния памяти ключей и готов к следующей операции.
- g. Если конфигурирование завершено, выйти из режима конфигурирования, переведя переключатель (джампер) «Config» в выключенное состояние.

7.3. Порядок удаления ключа:

- a. Войти в режим конфигурирования по п.п. 7.2.а. ВЭРС-БМК отображает на светодиодах ШС текущее состояние памяти ключей. Желтым светятся занятые ячейки памяти ключей, свободные не горят.
- b. Нажать одну из кнопок «1»... «24» (выбрать ячейку под ключ). Соответствующий светодиод загорается красным, индицируя выбранную ячейку. Нажатие другой кнопки ШС снимает выбор с предыдущей ячейки и переводит его на выбранную.
- c. Закоротить считыватель ТМ модуля на время не менее 3 сек до звукового сигнала высокого тона подтверждающего очистку выбранной ячейки памяти ключей (удаляется только выбранный ключ и разрешения для него).

- d. ВЭРС-БМК отображает на светодиодах ШС текущее состояние памяти ключей и готов к следующей операции.
- e. Если конфигурирование завершено, выйти из режима конфигурирования, по п.п.7.2.g.

7.4. Порядок удаления ВСЕХ ключей:

- a. Войти в режим конфигурирования по п.п. 7.2.a. ВЭРС-БМК отображает на светодиодах ШС текущее состояние памяти ключей. Желтым светятся занятые ячейки памяти ключей, свободные не горят.
- b. Не нажимая какую-либо кнопку «1»... «24» (не выбирая ячейку памяти с ключом), закоротить считыватель ТМ модуля на время не менее 3 с до трехкратного звукового сигнала высокого тона подтверждающего очистку всех ячеек памяти ключей.
- c. ВЭРС-БМК отображает на светодиодах ШС текущее состояние памяти ключей (все индикаторы «1»... «24» не горят) и готов к следующей операции.
- d. Если конфигурирование завершено, выйти из режима конфигурирования, по п.п.7.2.g.

7.5. Порядок изменения разрешений для ключа:

- a. Войти в режим конфигурирования по п.п. 7.2.a. ВЭРС-БМК отображает на светодиодах ШС текущее состояние памяти ключей. Желтым светятся занятые ячейки памяти ключей, свободные не горят.
- b. Не нажимая какую-либо кнопку «1»... «24» (не выбирая ячейку памяти с ключом), приложить ключ ТМ, разрешения которого требуется изменить. ВЭРС-БМК издаст однократный сигнал высокого тона – сообщение о наличии ключа в памяти. В противном случае – низкого тона.
- c. После считывания зарегистрированного ключа соответствующий индикатор «1»... «24» с загорается красным, индицируя ячейку в которой сохранен ключ, после чего на светодиодах ШС зеленым цветом отображаются ШС разрешенные для управления данным ключом. Нажимая кнопки «1»... «24», необходимо отредактировать разрешения работы с ШС данного ключа.
- d. Нажать кнопку «Тест/Звук откл.» для запоминания разрешений.
- e. ВЭРС-БМК отображает на светодиодах ШС текущее состояние памяти ключей и готов к следующей операции.
- f. Если конфигурирование завершено, выйти из режима конфигурирования, по п.п.7.2.g.

8. МАРКИРОВКА

8.1. Каждый ВЭРС-БМК имеет следующую маркировку:

- товарный знак предприятия-изготовителя (Рисунок 1П);
- условное обозначение ВЭРС-БМК;
- заводской номер;
- отметка ОТК;
- дата изготовления;
- знак обращения на рынке (Рисунок 2П).



Рисунок 1П



Рисунок 2П

9. ТАРА И УПАКОВКА

9.1. ВЭРС-БМК поставляется упакованным в полиэтиленовый пакет, предназначенный для предохранения от воздействия повышенной влажности при транспортировании и хранении.

10. УКАЗАНИЕ МЕР БЕЗОПАСНОСТИ

10.1. При эксплуатации ВЭРС-БМК следует соблюдать "Правила технической эксплуатации и правила техники безопасности для электроустановок до 1000 В".

11. ПОРЯДОК УСТАНОВКИ

11.1. ВЭРС-БМК устанавливается на стенах или других конструкциях охраняемого помещения в местах, где отсутствует доступ посторонних лиц к ВЭРС-БМК.

11.2. Монтаж ВЭРС-БМК производится в соответствии с действующей нормативно технической документацией на монтаж, испытания и сдачу в эксплуатацию установок охранной и пожарной сигнализации.

12. ПОДГОТОВКА И ПОРЯДОК РАБОТЫ С ВЭРС-БМК

12.1. Выполнить разметку крепежных элементов на стене, где будет установлен блок, согласно **Рисунку А2, Приложения А**.

12.2. Закрепить блок на крепеже в открытом виде.

12.3. Выполнить подключения блока к прибору ВЭРС-ПК и (при его наличии) внешнему источнику напряжения 12В.

12.4. Проверить правильность монтажа и включить прибор ВЭРС-ПК (с которым ВЭРС-БМК соединен), подать напряжение питания на блок. На светодиодах ВЭРС-БМК должна появиться информация о текущем состоянии прибора ВЭРС ПК.

12.5. Выполнить привязку блока к прибору ВЭРС-ПК согласно **Разделу 6** данного Руководства

12.6. Выполнить конфигурирование блока – внести при необходимости в его память ключи ТМ и задать им необходимые разрешения, согласно **Разделу 7** данного Руководства.

12.7. Закрыть крышку блока. ВЭРС-БМК готов к работе.

12.8. Если в конфигурации ВЭРС-БМК добавлен хотя бы один ключ ТМ, то блокировка управления включена (светодиод БЛОКИРОВКА светится желтым). Для выключения блокировки нужно приложить к считывателю ключ ТМ, который добавлен предварительно при конфигурировании блока.

12.9. После выключения блокировки можно ставить на охрану и снимать с охраны ШС используя кнопки управления «ШС1»... «ШС24», которые разрешены для используемого ключа ТМ.

12.10. Через одну минуту с момента последнего нажатия любой кнопки блокировка включается автоматически.

12.11. Если в памяти модуля не сохранено ни одного ключа ТМ – режим блокировки не работает.

13. ПРАВИЛА ХРАНЕНИЯ И ТРАНСПОРТИРОВАНИЯ

13.1. Условия хранения ВЭРС-БМК должны соответствовать условиям 1 по ГОСТ 15150-69.

13.2. В помещениях для хранения ВЭРС-БМК не должно быть пыли, паров кислот, щелочей, агрессивных газов и других вредных примесей, вызывающих коррозию.

13.3. Расстояние между отопительными устройствами и ВЭРС-БМК должно быть не менее 0,5 м.

13.4. При складировании групповой упаковки с ВЭРС-БМК в штабели разрешается укладывать не более пяти ящиков с ВЭРС-БМК.

13.5. Транспортирование упакованных ВЭРС-БМК может производиться любым видом транспорта в крытых транспортных средствах.

13.6. Условия транспортирования должны соответствовать условиям хранения 5 по ГОСТ 15150-69.

13.7. После транспортирования ВЭРС-БМК перед включением должны быть выдержаны в нормальных условиях не менее 5 ч.

ПАСПОРТ

1. СВИДЕТЕЛЬСТВО О ПРИЕМКЕ

Блок мониторинга и контроля ВЭРС-БМК, заводской номер _____
соответствует ВЭРС.425713.086 и признан годным для эксплуатации.

Дата выпуска _____ ОТК _____ Упаковщик _____
подпись

Заполняется при розничной продаже:

Дата продажи _____

Продавец _____

2. ГАРАНТИИ ИЗГОТОВИТЕЛЯ

- 2.1 Изготовитель гарантирует соответствие прибора требованиям технических условий при соблюдении условий транспортирования, хранения, монтажа и эксплуатации.
- 2.2 Гарантийный срок составляет 5 лет с момента розничной продажи, при наличии отметки в паспорте, но не более 5,5 лет с момента выпуска прибора.
- 2.3 Срок службы прибора – 10 лет.

3. СВЕДЕНИЯ О РЕКЛАМАЦИЯХ

- 3.1. Потребитель имеет право предъявить рекламацию при обнаружении несоответствия прибора требованиям технических условий при соблюдении всех положений эксплуатационной документации.
- 3.2. Рекламации на прибор направлять по адресу: Россия, 630041, г. Новосибирск, ул. 2-я Станционная, 30 «Монтажно-производственное предприятие ВостокЭлектроРадиоСервис».
- 3.3. Прибор, направляемый в ремонт по рекламации должен иметь упаковку, вид, сохранность пломб, контровок и комплектацию, соответствующую сопроводительной документации на прибор.
- 3.4. При невыполнении этих условий изготовитель прерывает свои гарантийные обязательства и ремонт осуществляется за счет потребителя.
- 3.5. В рекламационный лист необходимо включить следующую информацию о приборе:
 - Тип прибора и его полное название.
 - Дата выпуска и номер прибора.
 - Где и когда приобретен, дата ввода в эксплуатацию.
 - Замечания и предложения по прибору.

ООО «МПП ВЭРС»
Россия, 630041 г. Новосибирск,
ул. 2-я Станционная, 30
Тел.: +7 (383) 304-82-04
E-mail: servcentr@verspk.ru
<http://www.verspk.ru>

ПРИЛОЖЕНИЕ А

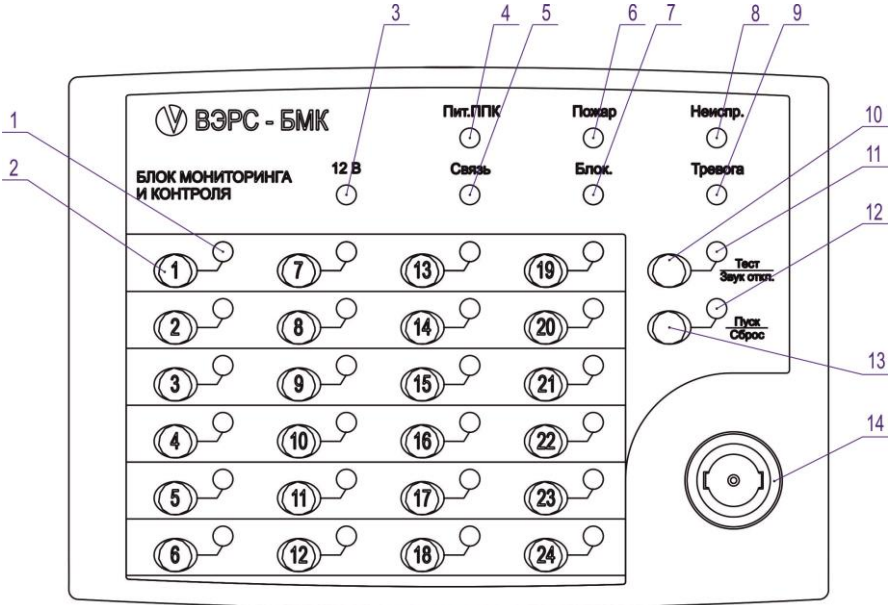


Рисунок А1. Внешний вид передней панели ВЭРС-БМК, где:

- | | | |
|--------------------------------|-----------------------------------|--------------------------|
| 1 – Индикаторы ШС1...ШС24; | 2 – Кнопки ШС1...ШС24; | 3 – Индикатор «12В»; |
| 4 – Индикатор «Пит.ППК»; | 5 – Индикатор «Связь»; | 6 – Индикатор «Пожар»; |
| 7 – Индикатор «Блок.»; | 8 – Индикатор «Неиспр.»; | 9 – Индикатор «Тревога»; |
| 10 – Кнопка «Тест/Звук откл.»; | 11 – Индикатор «Тест/Звук откл.»; | |
| 12 – Индикатор «ПУСК/СБРОС»; | 13 – Кнопка «ПУСК/СБРОС»; | 14 – Считыватель ТМ. |

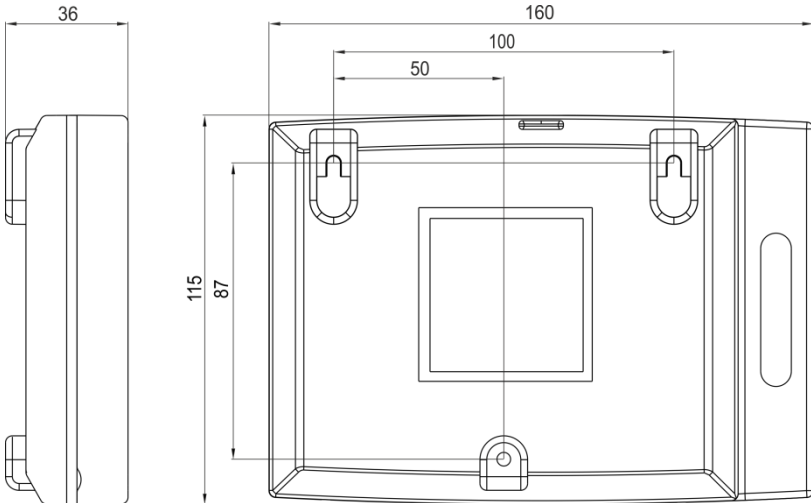


Рисунок А2. Габаритные и установочные размеры ВЭРС-БМК.

ПРИЛОЖЕНИЕ А (продолжение)

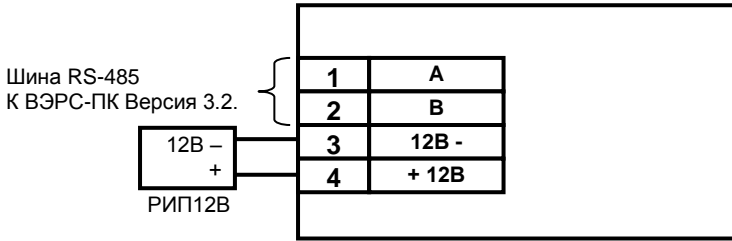


Рисунок А3. Схема внешних соединений ВЭРС-БМК.

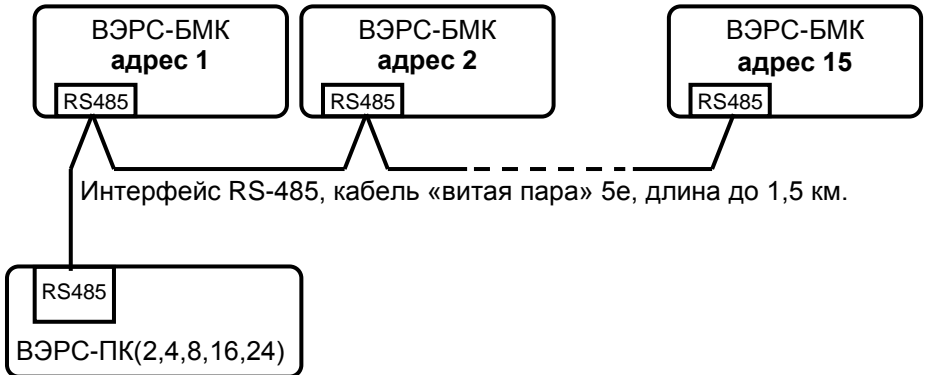


Рисунок А 4. Структурная схема связи блока ВЭРС-БМК с ВЭРС-ПК(2,4,8,16,24)