



СИГНАЛИЗАТОР ПОТОКА ЖИДКОСТИ

«Стрим»

Руководство по эксплуатации
ДАЭ 100.397.000-06 РЭ

С О Д Е Р Ж А Н И Е

Стр.

1 НАЗНАЧЕНИЕ ИЗДЕЛИЯ.....	3
2 ТЕХНИЧЕСКИЕ ХАРАКТЕРИСТИКИ.....	3
3 КОМПЛЕКТ ПОСТАВКИ.....	5
4 ОПИСАНИЕ И ПРИНЦИП РАБОТЫ.....	6
5 УКАЗАНИЯ МЕР БЕЗОПАСНОСТИ.....	10
6 ПОРЯДОК УСТАНОВКИ ИЗДЕЛИЯ. РАЗМЕЩЕНИЕ И МОНТАЖ.....	10
7 ВОЗМОЖНЫЕ НЕИСПРАВНОСТИ И МЕТОДЫ ИХ УСТРАНЕНИЯ.....	17
8 ТЕХНИЧЕСКОЕ ОБСЛУЖИВАНИЕ.....	17
9 ТРАНСПОРТИРОВАНИЕ И ХРАНЕНИЕ.....	17
10 ГАРАНТИИ ИЗГОТОВИТЕЛЯ.....	17
11 СВИДЕТЕЛЬСТВО О ПРИЕМКЕ.....	18
12 СВИДЕТЕЛЬСТВО ОБ УПАКОВЫВАНИИ.....	18
13 СВЕДЕНИЯ О РЕКЛАМАЦИЯХ.....	18
14 УКАЗАНИЯ ПО УТИЛИЗАЦИИ.....	18
ПРИЛОЖЕНИЕ А Габаритные размеры сигнализатора.....	19
ПРИЛОЖЕНИЕ Б Размеры муфт для монтажа сигнализатора.....	20
ПРИЛОЖЕНИЕ В Сводная таблица по комплектующим, необходимым для монтажа СПЖ.....	21
ПРИЛОЖЕНИЕ Г Интерфейс RS-485.....	22

ВНИМАНИЕ

Перед эксплуатацией внимательно ознакомьтесь с содержанием данного руководства.

Настоящее руководство по эксплуатации, объединенное с техническим описанием и паспортом, является документом, удостоверяющим гарантированные предприятием изготовителем основные параметры и технические характеристики сигнализатора потока жидкости.

Руководство входит в комплект поставки, содержит описание сигнализатора, принцип действия, а также технические характеристики и другие сведения, необходимые для его правильной эксплуатации и должно постоянно находиться у обслуживающего персонала.

1 НАЗНАЧЕНИЕ ИЗДЕЛИЯ

1.1 Сигнализатор потока жидкости «Стрим» (далее по тексту сигнализатор, СПЖ) - устройство, предназначенное для преобразования определенного расхода жидкости в трубопроводе в логический командный импульс.

1.2 СПЖ устанавливается в автоматических спринклерных (водяных и воздушных) и дренчерных установках водяного пожаротушения и предназначен для контроля потока жидкости и его направления, а также формирования сигналов во внешние цепи с помощью контактов реле и по цифровому интерфейсу RS-485.

1.3 Для формирования сигналов во внешние цепи в СПЖ встроены два оптронных реле с нормально разомкнутым контактом и силовое реле с двумя перекидными контактами, срабатывающие в зависимости от назначения и от состояния жидкости в трубопроводе. Для визуального наблюдения за состоянием СПЖ оснащен светодиодными индикаторами.

1.4 Для исключения ложных срабатываний СПЖ, связанных с возникновением гидравлических ударов и переходных процессов потока жидкости, в сигнализаторе предусмотрена установка времени задержки.

1.5 Пример условного обозначения СПЖ с порогом срабатывания при расходе жидкости не более 0,63 дм³/с, с максимальным рабочим давлением 1,6 МПа, с тремя контактными группами, присоединительной накладной приварной муфтой с трубной резьбой G3/4, с универсальным рабочим положением на трубопроводе, с климатическим исполнением У, с категорией размещения 2, с условным наименованием «Стрим»:

СПЖ (25-200) - 0,63/1,6 (3) - УН(G3/4).У2 - «Стрим» ТУ 26.30.50-158-00226827-2019.

2 ТЕХНИЧЕСКИЕ ХАРАКТЕРИСТИКИ

2.1 Габаритные размеры сигнализатора указаны в приложении А.

2.2 Электропитание СПЖ осуществляется от источника постоянного тока с номинальным значением напряжения 12 В или 24 В. Параметры электропитания сигнализатора указаны в таблице 1.

Таблица 1 – Параметры электропитания сигнализатора

Рабочий диапазон питающих напряжений, В		9...30	
Номинальное значение напряжения, В		12	24
Потребляемая мощность, Вт, не более	Реле выключены	0,22	0,27
	Реле включены	0,75	0,82
Ток потребления, мА, не более	Реле выключены	18	11,2
	Реле включены	62,7	34,2

2.3 Номинальный диаметр труб, на которые устанавливается сигнализатор согласно ГОСТ Р 51052-2002, мм: 25, 32, 50, 65, 80, 100, 150, 200.

2.4 Минимальный расход жидкости, при котором срабатывает СПЖ при установке на трубопроводы с условным диаметром согласно п.2.3, не более - 0,63 дм³/с согласно ГОСТ Р 51052-2002.

2.5 Время срабатывания СПЖ устанавливается согласно п.4.3 и таблицы 5.

2.6 Максимальное гидравлическое давление - 1,6 МПа, максимальное пневматическое давление - 0,6 МПа согласно ГОСТ Р 51052-2002.

2.7 Рабочие полости СПЖ герметичны при воздействии гидравлическим давлением (2,4 +0,24) МПа, пневматическим давлением (0,60 ±0,03) МПа согласно ГОСТ Р 51052-2002.

2.8 СПЖ выдерживает гидроудар - циклическое давление, изменяющееся от (0,4 ±0,1) до (4,0 ±0,4) МПа со скоростью не менее 10 МПа/с согласно ГОСТ Р 51052-2002.

2.9 СПЖ обеспечивает сигнализацию о состоянии сигнализатора, наличия жидкости и потока во внешние цепи с помощью выходных контактов реле типа «сухой контакт». Технические характеристики контактов реле указаны в таблице 2.

Таблица 2 – Технические характеристики контактов реле

Наим. реле	Номер контакта ряда X2	Тип контактов		Максимально коммутируемый:			
				Ток	Напряжение		
K1	1	Нормально разомкнутый	Form A (SPST)	100 мА	\sim 150 В \equiv 150 В		
	2		1 ——— 2				
K2	3	Нормально разомкнутый	Form A (SPST)	100 мА	\sim 150 В \equiv 150 В		
	4		3 ——— 4				
K3	K3.1	5	Form C (DPDT)		3 А	\sim 250 В \equiv 30 В	
		6					Перекидной
		7					Нормально разомкнутый
	K3.2	8			Нормально замкнутый	3 А	\sim 250 В \equiv 30 В
		9			Перекидной		
		10			Нормально разомкнутый		

2.10 Цифровой интерфейс связи сигнализатора.

2.10.1 СПЖ имеет цифровой интерфейс связи. Технические характеристики цифрового интерфейса указаны в таблице 3. Таблица регистров сигнализатора приведена в приложении Г.

Таблица 3 – Технические характеристики цифрового интерфейса

Параметр	Значение
Интерфейс связи	двухпроводной интерфейс RS-485
Гальваническая изоляция	1000 В
Протокол связи	открытый протокол ModBus-RTU
Тип устройства в сети	ведомый (slave)
Скорость обмена	1200, 2400, 4800, 9600, 14400, 19200* , 28800, 384000, 57600, 115200 бод * – скорость обмена, установленная заводом-изготовителем
Биты данных	8 бит
Чётность	без бита четности
Стоповые биты	1 бит

2.10.2 СПЖ осуществляет передачу информации о состоянии сигнализатора, наличия жидкости и потока по цифровому интерфейсу связи RS-485.

2.10.3 СПЖ является ведомым (slave) устройством и запрос информации должен осуществляться ведущим устройством (master) сети с использованием открытого протокола Modbus RTU. В качестве ведущего устройства может быть использован, например, программируемый логический контроллер, работающий по заданному алгоритму управления или иное программируемое устройство.

2.11 Диаметр кабеля для подключения электрических цепей к сигнализатору должен быть в пределах от 6 до 9 мм. Сечение подключаемых проводников кабеля должно быть в диапазоне 0,2...1 мм².

2.12 Масса сигнализатора не более 0,7 кг.

2.13 Степень защиты оболочкой IP65 по ГОСТ 14254-2015.

2.14 По типу защиты от поражения электрическим током соответствует классу II по ГОСТ 12.2.007.0-75.

2.15 СПЖ рассчитан на непрерывный режим работы, по устойчивости к климатическим воздействиям соответствует У2 и ОМ2 по ГОСТ 15150-69, но для работы при температуре от плюс 1 °С до плюс 50 °С.

2.16 СПЖ сохраняет работоспособность после воздействия вибрации частотой от 5 до 40 Гц, амплитудой до 0,1 мм по ГОСТ 28221-89.

2.17 СПЖ сохраняет работоспособность при воздействии электромагнитных помех, со степенью жесткости не ниже 2-й степени согласно ГОСТ Р 53325-2012.

2.18 Значение напряженности поля радиопомех, создаваемых СПЖ при эксплуатации, не превышает значений, установленных в ГОСТ Р 53325-2012.

2.19 Устройство относится к восстанавливаемым ремонтируемым изделиям.

2.20 Назначенный срок службы СПЖ - 10 лет. Критерием предельного состояния сигнализатора является технико-экономическая целесообразность его эксплуатации, определяемая экспертным путем.

3 КОМПЛЕКТ ПОСТАВКИ

3.1 Комплект поставки сигнализатора приведён в таблице 4.

Таблица 4 – Комплект поставки

Обозначение	Наименование и условное обозначение	Кол. шт.
ДАЭ 100.397.000-06	Сигнализатор потока жидкости «Стрим»	1
ДАЭ 100.397.000-06 РЭ	Руководство по эксплуатации	1
ДАЭ 100.397.072-01	Лопатка № 1 (для монтажа на трубопровод DN 25 - DN100)	1
ДАЭ 100.397.070-03	Лопатка № 2 (для монтажа на трубопровод DN 150)	1
ДАЭ 100.397.070-04	Лопатка № 3 (для монтажа на трубопровод DN 200)	1
ДАЭ 100.397.202-03	Муфта для монтажа сигнализатора (DN 65 - DN 200)	1
ДАЭ 100.397.202-02	Муфта для монтажа сигнализатора (DN40, DN50)	1*
ДАЭ 100.397.202-01	Муфта для монтажа сигнализатора (DN32)	1*
ДАЭ 100.397.202	Муфта для монтажа сигнализатора (DN25)	1*
	Винт М3×5, нержавеющая сталь А2, DIN 912	2
	Гайка М3, нержавеющая сталь А2, DIN 934	2
	Шайба стопорная 3, нержавеющая сталь А2, DIN 6798 J	2
	Ключ изогнутый под шестигранник 2,5 мм	1

Продолжение таблицы 4

	Футорка G1¼ - G¾	1
	Тройник по ГОСТ 17376-2001 (см. Приложение Б)	1**

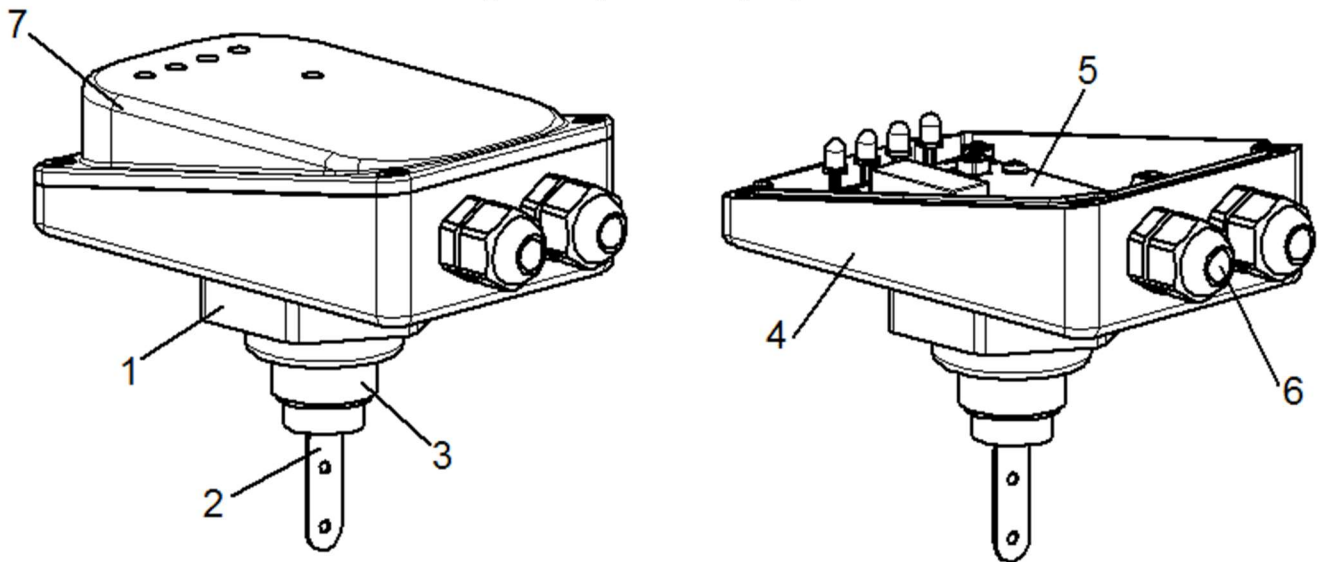
Примечания

- 1) Позиции, помеченные знаком «*» поставляются по требованию потребителя.
- 2) Позиции, помеченные знаком «**» покупаются потребителем.

4 ОПИСАНИЕ И ПРИНЦИП РАБОТЫ

4.1 Описание изделия

4.1.1 Внешний вид сигнализатора изображен на рисунке 1.



- 1 – корпус-шестигранник; 2 – чувствительный элемент; 3 – присоединительная муфта с трубной резьбой G3/4; 4 – основание корпуса; 5 – электронный модуль; 6 – герметичный кабельный ввод; 7 – крышка.

Рисунок 1 – Внешний вид сигнализатора

4.1.2 Внешний вид электронного модуля представлен на рисунке 2.

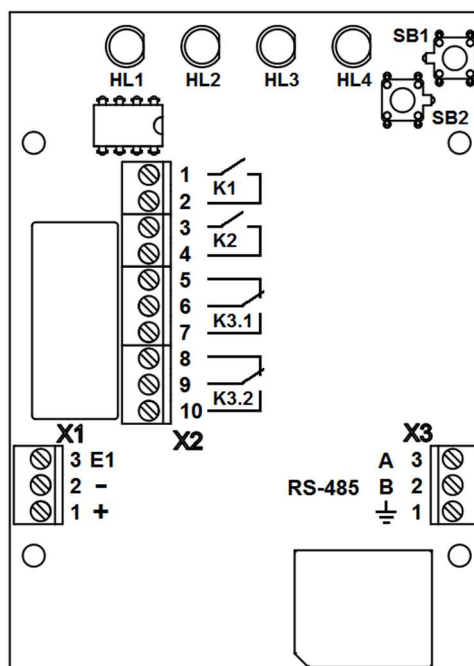


Рисунок 2 – Изображение платы электронного модуля

4.1.3 На плате электронного модуля расположены:

- индикатор HL1 «Питание»;
- индикатор HL2 «Связь»;
- индикатор HL3 «Вода»;
- индикатор HL4 «Поток»;
- кнопки SB1 и SB2 для конфигурирования и проверки параметров сигнализатора;
- клеммный ряд X1 для подключения питания к сигнализатору и дополнительного электрода для реализации функции контроля жидкости в трубопроводе;
- клеммный ряд X2 для подключения внешних цепей сигнализации о состоянии сигнализатора, наличия жидкости и потока;
- клеммный ряд X3 для подключения цифрового интерфейса.

4.1.4 На крышке сигнализатора (рисунок 3) располагаются четыре окна для индикаторов «Питание», «Связь», «Вода» и «Поток», а также указатель направления потока в сторону «А» и в сторону «Б», который необходимо учитывать при монтаже сигнализатора на трубопровод.



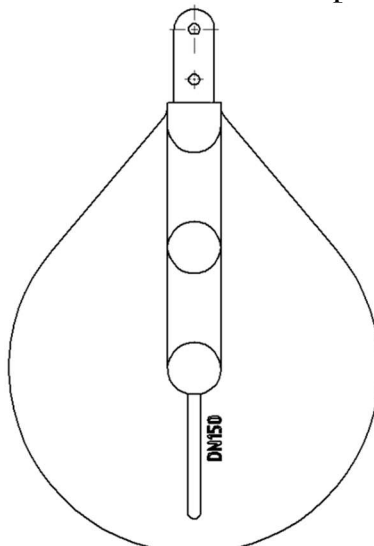
Рисунок 3 – Изображение индикаторов на крышке сигнализатора

4.1.5 На чувствительный элемент в зависимости от номинального диаметра трубы, на которую устанавливается сигнализатор согласно п.2.3, дополнительно устанавливается соответствующая лопатка. Внешний вид лопаток изображен на рисунке 4.



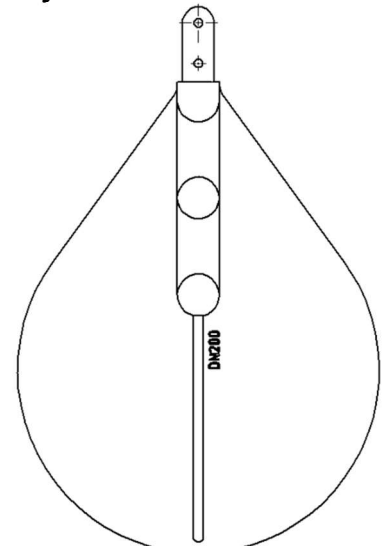
Лопатка №1

для установки на трубы
DN25-DN100



Лопатка №2

для установки на трубопровод
DN150



Лопатка №3

для установки на трубопровод
DN200

Рисунок 4 - Внешний вид лопаток

4.2 Принцип работы

4.2.1 Индикатор «Питание» загорается зелёным цветом при подключении источника питания постоянного тока согласно п.2.2. При отклонении параметров питания индикатор «Питание» отключается.

4.2.2 Индикатор «Связь» периодически загорается зелёным цветом при запросе от мастера (master) сети информации о состоянии сигнализатора.

4.2.3 Индикатор «Вода» загорается синим цветом при наличии в трубопроводе жидкости.

4.2.4 Индикатор «Поток» загорается красным цветом и горит непрерывно при наличии потока жидкости в трубопроводе в сторону А, и работает в мигающем режиме в сторону Б.

4.2.5 Информация о состоянии сигнализатора, наличии жидкости и наличии потока жидкости в трубопроводе, а также иная информация может быть получена мастером (master) сети при запросе по цифровому интерфейсу. Таблица регистров приведена в приложении Б.

4.2.6 Сообщение о неисправности сигнализатора, наличии жидкости и наличии потока жидкости в трубопроводе можно формировать с помощью «сухих контактов» реле во внешние цепи, при условии конфигурирования реле согласно п.4.3.

4.3 Программирование и проверка параметров СПЖ

4.3.1 Программирование параметров (таблица 5) сигнализатора осуществляется с помощью кнопок SB1 и SB2. Для индикации нажатий кнопок и вывода информации об установках используется индикатор HL1.

4.3.2 Вход в режим программирования выполняется длительным нажатием (не менее 4 с) кнопки SB2 до выключения всех индикаторов.

4.3.3 Кнопкой SB1 наберите номер параметра (количество нажатий кнопки соответствует номеру параметра), а кнопкой SB2 значение параметра (количество нажатий кнопки соответствует номеру значения параметра). Нажатие кнопок дублируется включением индикатора HL1.

4.3.4 Дождитесь (в течении 4 с) подтверждения записи параметра кратковременным включением индикатора HL1. При вводе номера несуществующего параметра или значения, запись не выполнится, а ошибка будет отображена периодическим включением индикатора HL1, в течение 2 с.

4.3.5 При необходимости изменения следующего параметра без выхода из режима программирования повторите действия согласно п.п.4.3.3, 4.3.4. Для выхода из режима программирования выполните требование согласно п.4.3.6.

4.3.6 Для выхода из режима программирования выполните сброс питания сигнализатора или дождитесь автоматического выхода из режима по истечении 15 с, после последнего нажатия кнопок.

4.3.7 Для проверки запрограммированного параметра наберите кнопкой SB1 номер параметра (вход в режим программирования не требуется). Нажатие кнопки дублируется включением индикатора HL1.

Внимание! Для проверки версии программы (параметр 11, значение 1) необходимо осуществить вход в режим программирования!

4.3.8 Дождитесь периодического включения индикатора HL1. Количество вспышек индикатора HL1 соответствует номеру значения параметра. При вводе номера несуществующего параметра ошибка будет отображена периодическим включением индикатора HL1, в течение 2 с.

Таблица 5 - Программируемые параметры сигнализатора

SB2 \ SB1	1	2	3	4	5	6	7	8	9	10	11	12
1	Время срабатывания (задержка) на поток											
	1 с	2 с	3 с	4 с	5 с	10 с	30 с	60 с	120 с	180 с	-	-
2	Номинальный диаметр труб, на которые устанавливается сигнализатор, мм:											
	25	32	40	50	65	80	100	150	200	-	авто*	-
3	Коррекция порога срабатывания на поток, %											
	70	80	90	100	110	120	130	-	-	-	-	-
4	Вариант работы контактов реле К1											
	Вариант 1 – Поток в сторону А (реле замыкается) Вариант 2 – Поток в сторону Б (реле замыкается) Вариант 3 – Поток в любую сторону (реле замыкается) Вариант 4 – Наличие жидкости (реле замыкается) Вариант 5 – Неисправность сигнализатора (реле замыкается) Вариант 6 – Поток в сторону А (реле размыкается) Вариант 7 – Поток в сторону Б (реле размыкается) Вариант 8 – Поток в любую сторону (реле размыкается) Вариант 9 – Наличие жидкости (реле размыкается) Вариант 10 – Неисправность сигнализатора (реле размыкается) Вариант 11 – Управление реле по цифровому интерфейсу Вариант 12 – Не используется (реле всегда отключено)											
	1	2	3	4	5	6	7	8	9	10	11	12
5	Вариант работы контактов реле К2 (см. параметр 4)											
	1	2	3	4	5	6	7	8	9	10	11	12
6	Вариант работы реле К3 (см. параметр 4)											
	1	2	3	4	5	6	7	8	9	10	11	12
7	Команды для сигнализатора											
	Команда 1 – Калибровка на «0» (является обязательной, проводится при отсутствии потока в рабочем положении в рабочей среде) Команда 2 – Калибровка на поток (при использовании сигнализатора при расходе отличном от 0,63 дм ³)											
	1	2	-	-	-	-	-	-	-	-	-	-
8	Формирование обобщенного сигнала о потоке для передачи по RS-485 (бит 0 регистра 0)											
	Вариант 1 – Поток в сторону А Вариант 2 – Поток в сторону Б Вариант 3 – Поток в любую сторону											
	1	2	3	-	-	-	-	-	-	-	-	-
9	Задержка определения наличия воды, с											
	1	2	3	4	5	10	15	20	30	40	50	60
10	Использование функции определения жидкости в формировании сигнала о потоке											
	Вариант 1 – не используется Вариант 2 – используется											
	1	2										

Продолжение таблицы 5

Дополнительные параметры												
11	1 – Версия программы											
	2 – Установка адреса на значение 246 и скорость обмена 19200 бод											
	...											
	10 – Восстановление заводских установок (заводские установки выделены серым цветом)											
	1	2	-	-	-	-	-	-	-	10	-	-
* выбирается при калибровке на поток (п. Команды для сигнализатора).												

5 УКАЗАНИЯ МЕР БЕЗОПАСНОСТИ

5.1 К работе по монтажу сигнализатора, настройке, проверке, обслуживанию и эксплуатации сигнализатора должны допускаться лица, изучившие настоящее руководство, имеющие необходимую квалификацию и прошедшие инструктаж по технике безопасности.

5.2 Монтаж сигнализатора на трубопровод, электрические подключения следует проводить при отключенном питании.

6 ПОРЯДОК УСТАНОВКИ ИЗДЕЛИЯ. РАЗМЕЩЕНИЕ И МОНТАЖ

6.1 После транспортирования перед включением сигнализатор должен быть выдержан при температуре и относительной влажности, соответствующих условиям эксплуатации, не менее 6 ч.

6.2 Монтаж сигнализатора на трубопровод с использованием дополнительных лопаток допускается выполнять только на горизонтальном участке трубопровода с вертикальной установкой чувствительного элемента.

6.3 Перед монтажом сигнализатора на трубопровод необходимо снять транспортировочный защитный колпак (допускается использовать в качестве приварной муфты после обрезки, приложение Б) и установить соответствующую лопатку (при необходимости произвести обрезку лопатки №1 до соответствующего диаметра, лопатки №2 и №3 ставятся как есть).

6.4 Для получения параметров работы СПЖ согласно п. 2.4 монтаж осуществлять на участке трубопровода длиной 5 - 10 диаметров трубопровода, на котором отсутствует запорная арматура, тройники, повороты и т.д.

6.5 Чувствительный элемент СПЖ является сложным электротехническим изделием с использованием специальных материалов. Для исключения его поломки при монтаже сигнализатора на трубопровод следует соблюдать особую осторожность.

6.6 Монтаж сигнализатора на трубопровод с номинальным диаметром 25 мм

6.6.1 Монтаж сигнализатора осуществляется на тройник 33,7×4,5 ГОСТ 17376-2001 (равнопроходный тройник с условным проходом 25 мм), предварительно вваренный в трубопровод с номинальным диаметром 25 мм.

6.6.2 Выберите муфту G ¾ L30. Размеры муфты указаны в приложении Б.

6.6.3 Муфту приварите к тройнику 33,7×4,5 ГОСТ 17376-2001 (равнопроходный тройник с условным проходом 25 мм), соблюдая их соосность.

6.6.4 Перед установкой сигнализатора убедитесь, что в приваренной муфте и кромке тройника нет следов сварки (образовавшейся окалины, наплывов и т.д.) создающих, препятствие свободному вхождению чувствительного элемента.

6.6.5 Установите лопатку №1 на чувствительный элемент сигнализатора с помощью винтов, шайб и гаек, поставляемых в комплекте. Необходимо обрезать лопатку до соответствующего диаметра.

6.6.6 Установите сигнализатор в муфту и закрутите на 3 оборота, затем поверните сигнализатор таким образом, чтобы указатели потока в сторону «А» и «Б» были расположены

параллельно оси трубопровода. Герметичность резьбового соединения дополнительно уплотнить, например, лентой ФУМ ТУ 6-05-1388-86 или иными герметизирующими составами. Расположение сигнализатора и чувствительного элемента относительно трубопровода приведено на рисунке 5.

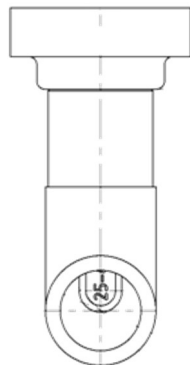


Рисунок 5 – Положение чувствительного элемента относительно трубопровода

6.7 Монтаж сигнализатора на трубопровод с номинальным диаметром 32 мм

6.7.1 Монтаж сигнализатора осуществляется на тройник 42,4×5 – 33,7×4 ГОСТ 17376-2001 или 38×4 – 32×4 ГОСТ 17376-2001, предварительно вваренный в трубопровод с номинальным диаметром 32 мм.

6.7.2 Выберите муфту G $\frac{3}{4}$ L30 при использовании тройника 38×4 – 32×4 ГОСТ 17376-2001. Размеры муфт указаны в приложении Б.

6.7.3 Муфту приварить к тройнику соблюдая их соосность.

6.7.4 Установите сигнализатор в соответствии с п.п.6.6.4, 6.6.56.6.5, 6.6.6.

6.8 Монтаж сигнализатора на трубопровод с номинальным диаметром 40 мм

6.8.1 Просверлите в трубопроводе отверстие диаметром 27...29 мм.

6.8.2 Выберите присоединительную муфту G $\frac{3}{4}$ L30/R30. Размеры муфты указаны в приложении Б.

6.8.3 Наложите муфту соосно отверстию на трубопроводе как показано на рисунке 6 и приварите с помощью сварки.

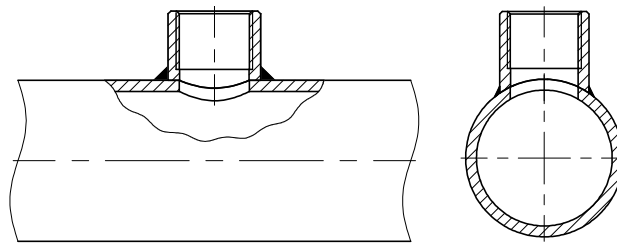


Рисунок 6 – Вид муфты на трубопроводе

6.8.4 Перед установкой сигнализатора убедитесь, что в приваренной муфте и кромке трубопровода нет следов сварки (образовавшейся окалины, наплывов и т.д.) создающих препятствие свободному вхождению чувствительного элемента.

6.8.5 Установите лопатку №1 на чувствительный элемент сигнализатора с помощью винтов, шайб и гаек, поставляемых в комплекте. Необходимо обрезать лопатку до соответствующего диаметра.

6.8.6 Установите сигнализатор в муфту и закрутите на 3 оборота, затем поверните сигнализатор таким образом, чтобы указатели потока в сторону «А» и «Б» были расположены параллельно оси трубопровода. Герметичность резьбового соединения дополнительно уплотнить, например, лентой ФУМ ТУ 6-05-1388-86 или иными герметизирующими составами. Расположение сигнализатора и чувствительного элемента относительно трубопровода приведено на рисунке 7.

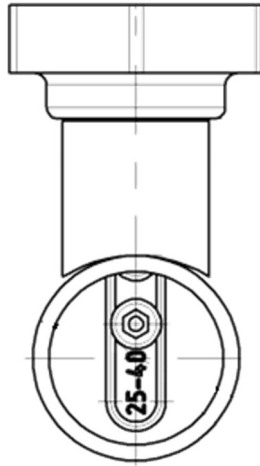


Рисунок 7 – Положение чувствительного элемента относительно трубопровода

6.9 Монтаж сигнализатора на трубопровод с номинальным диаметром 50 мм

6.9.1 Просверлите в трубопроводе отверстие диаметром 27...29 мм.

6.9.2 Выберите соединительную муфту G³/₄ L30/R30. Размеры муфты указаны в приложении Б.

6.9.3 Наложите муфту соосно отверстию на трубопроводе как показано на рисунке 6 и приварите с помощью сварки.

6.9.4 Установите сигнализатор согласно п.п.6.8.4, 6.8.5, 6.8.6.

6.10 Монтаж сигнализатора на трубопровод с номинальным диаметром 65 мм

6.10.1 Просверлите в трубопроводе отверстие диаметром 27...29 мм.

6.10.2 Выберите соединительную муфту G1¹/₄ L35. Размеры муфты указаны в приложении Б.

6.10.3 Наложите муфту соосно отверстию на трубопроводе как показано на рисунке 6 и приварите с помощью сварки.

6.10.4 Перед установкой лопатки установите на сигнализатор футорку G1¹/₄ - G³/₄ (рис.10).

6.10.5 Установите сигнализатор согласно п.п.6.8.4, 6.8.5, 6.8.6.

6.11 Монтаж сигнализатора на трубопровод с номинальным диаметром 80 и 100 мм

6.11.1 Просверлите в трубопроводе отверстие диаметром 43...46 мм.

6.11.2 Выберите соединительную муфту G1¹/₄ L35 для установки на трубопровод с номинальным диаметром 80 - 100 мм. Размеры муфт указаны в приложении Б.

6.11.3 Наложите муфту соосно отверстию на трубопроводе как показано на рисунке 6 и приварите с помощью сварки.

6.11.4 Перед установкой лопатки установите на сигнализатор футорку G1¹/₄ - G³/₄ (рис.10).

6.11.5 Установите лопатку №1 на чувствительный элемент сигнализатора с помощью винтов и гаек, поставляемых в комплекте как показано на рисунке 8.

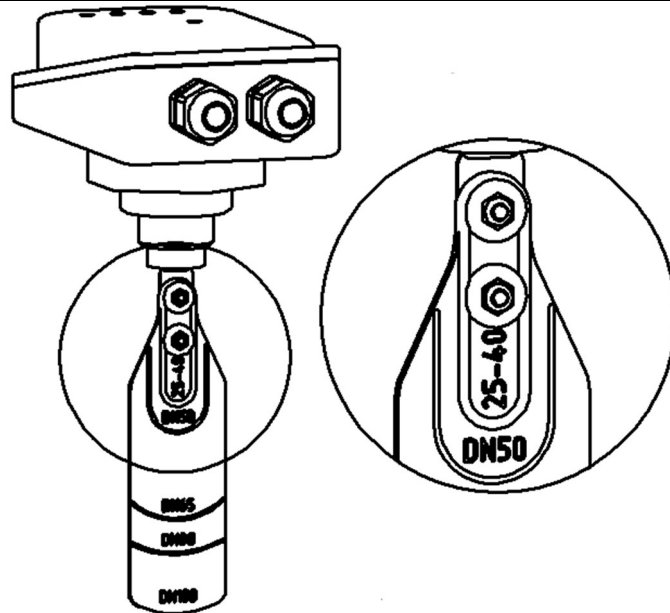
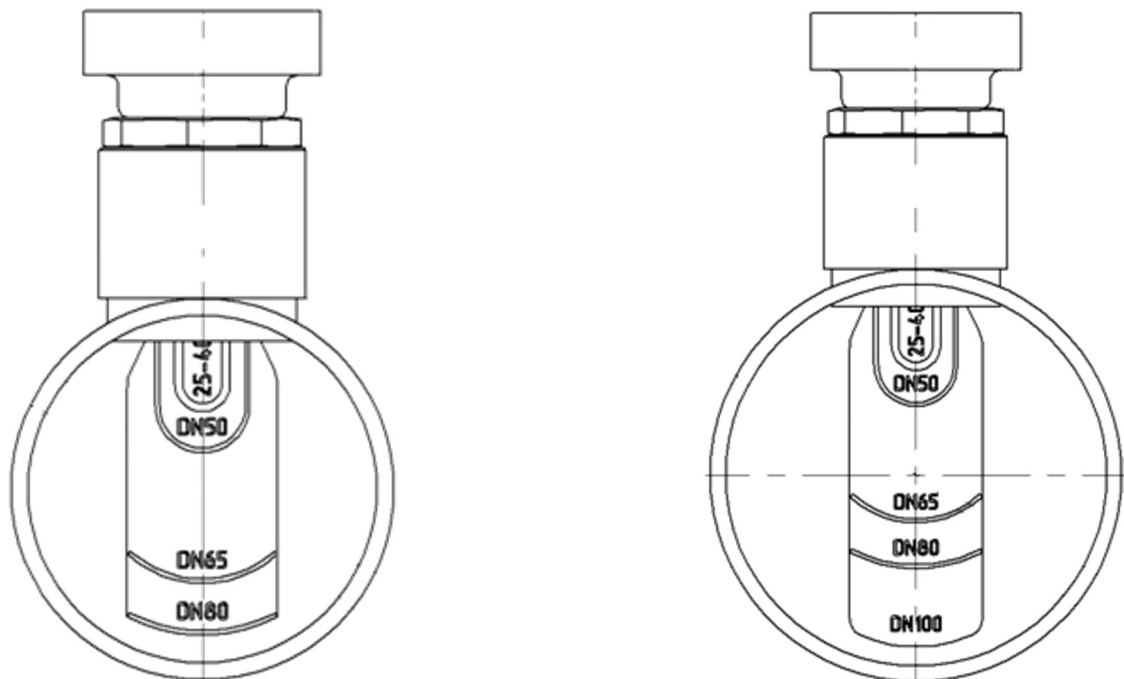


Рисунок 8 – Сигнализатор с установленной лопаткой №1

6.11.6 Перед установкой сигнализатора убедитесь, что в приваренной муфте и кромке трубопровода нет следов сварки (образовавшейся окалины, напылов и т.д.) создающих препятствие свободному вхождению чувствительного элемента с лопаткой.

6.11.7 Установите сигнализатор в муфту и закрутите на 3 оборота, затем поверните сигнализатор таким образом, чтобы указатели потока в сторону «А» и «Б» были расположены параллельно оси трубопровода. Герметичность резьбового соединения дополнительно уплотнить, например, лентой ФУМ ТУ 6-05-1388-86 или иными герметизирующими составами. Расположение сигнализатора и чувствительного элемента относительно трубопровода приведено на рисунке 9.



СПЖ на трубопроводе диаметром 80 мм

СПЖ на трубопроводе диаметром 100 мм

Рисунок 9 – Положение чувствительного элемента с лопаткой №1 относительно трубопровода

6.12 Монтаж сигнализатора на трубопровод с номинальным диаметром 150 мм

6.12.1 Просверлите в трубопроводе отверстие диаметром 43...46 мм.

6.12.2 Выберите соединительную муфту G1¼ L35. Размеры муфты указаны в приложении Б.

6.12.3 Наложите муфту соосно отверстию на трубопроводе как показано на рисунке 6 и приварите с помощью сварки.

6.12.4 Установите на соединительную резьбу G¾ сигнализатора футорку G1¼ - G¾ как показано на рисунке 10. Герметичность резьбового соединения дополнительно уплотнить, например, лентой ФУМ ТУ 6-05-1388-86 или иными герметизирующими составами.

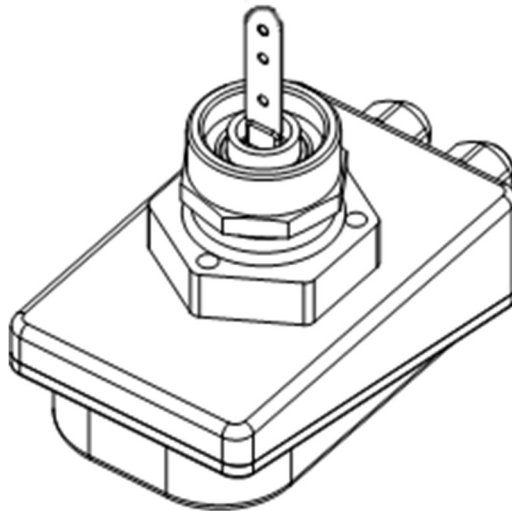


Рисунок 10 – Сигнализатор с установленной футоркой

6.12.5 Установите лопатку №2 на чувствительный элемент сигнализатора с помощью винтов, шайб и гаек, поставляемых в комплекте как показано на рисунке 11.

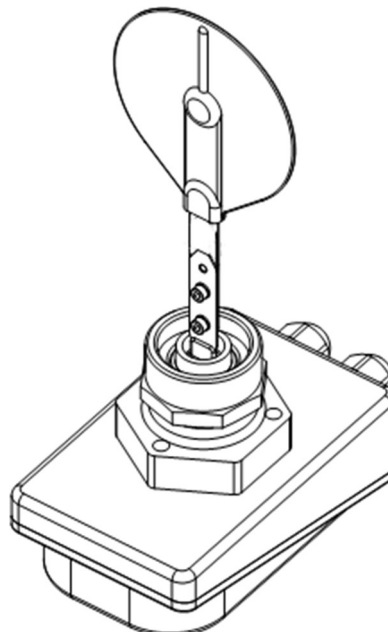


Рисунок 11 – Сигнализатор с футоркой и установленной лопаткой №2

6.12.6 Перед установкой сигнализатора убедитесь, что в приваренной муфте и кромке трубопровода нет следов сварки (образовавшейся окалины, наплывов и т.д.) создающих существенное препятствие вхождению чувствительного элемента с лопаткой.

6.12.7 Установите сигнализатор в муфту, свернув края лопатки, и закрутите на 3 оборота,

затем доверните сигнализатор таким образом, чтобы указатели потока в сторону «А» и «Б» были расположены параллельно оси трубопровода. Герметичность резьбового соединения дополнительно уплотнить, например, лентой ФУМ ТУ 6-05-1388-86 или иными герметизирующими составами. Расположение сигнализатора и чувствительного элемента относительно трубопровода приведено на рисунке 12.

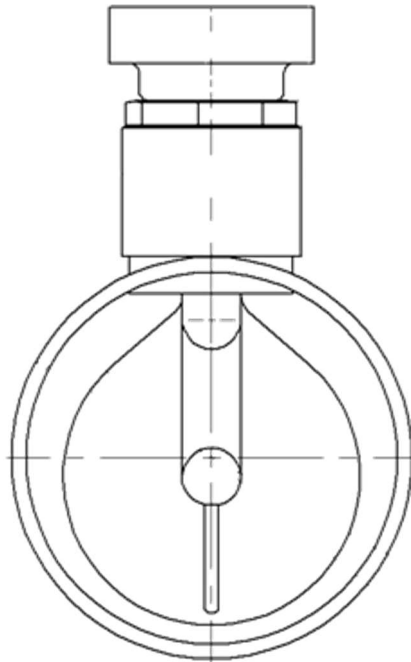


Рисунок 12 – Положение чувствительного элемента с лопаткой №2 относительно трубопровода

6.13 Монтаж сигнализатора на трубопровод с номинальным диаметром 200 мм

6.13.1 Просверлите в трубопроводе отверстие диаметром 43...46 мм.

6.13.2 Выберите присоединительную муфту G1¼ L35. Размеры муфты указаны в приложении Б.

6.13.3 Выполните требования п.п.6.12.3, 6.12.4.

6.13.4 Установите лопатку №3 на чувствительный элемент сигнализатора с помощью винтов, шайб и гаек, поставляемых в комплекте как показано на рисунке 13.

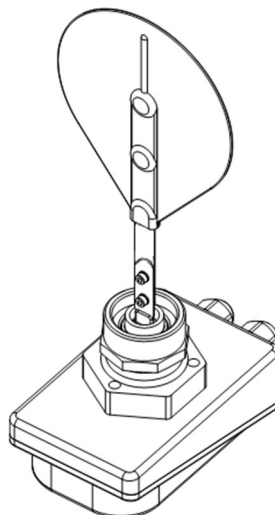


Рисунок 13 – Сигнализатор с футоркой и установленной лопаткой №3

6.13.5 Перед установкой сигнализатора убедитесь, что в приваренной муфте и кромке трубопровода нет следов сварки (образовавшейся окалины, наплывов и т.д.) создающих, препятствие свободному вхождению чувствительного элемента с лопаткой.

6.13.6 Установите сигнализатор в муфту, свернув края лопатки, и закрутите на 3 оборота, затем доверните сигнализатор таким образом, чтобы указатели потока в сторону «А» и «Б» были расположены параллельно оси трубопровода. Герметичность резьбового соединения дополнительно уплотнить, например, лентой ФУМ ТУ 6-05-1388-86 или иными герметизирующими составами. Расположение сигнализатора и чувствительного элемента относительно трубопровода приведено на рисунке 14.

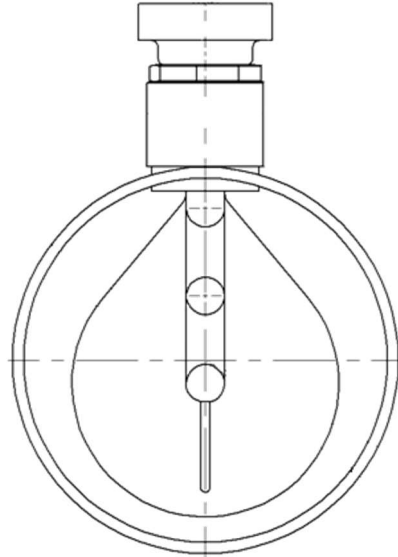


Рисунок 14 – Положение чувствительного элемента с лопаткой №3 относительно трубопровода

6.14 Сводная таблица комплектующих, необходимых для монтажа сигнализатора приведена в приложении В.

6.15 Подключение электрических цепей

6.15.1 Подключение электрических цепей к сигнализатору рекомендуется выполнять кабелем или проводами с медными изолированными жилами с учетом коммутируемых токов и напряжений п.2.9. Диаметр вводимого кабеля для подключения электрических цепей к СПЖ должен быть в пределах согласно п.2.11. Сечение подключаемых проводников кабеля должно соответствовать п.2.11.

6.15.2 Источник питания постоянного тока подключить к клеммам X1.1 (+), X1.2 (-). Выходное напряжение источника питания постоянного тока должно соответствовать п.2.2.

6.15.3 Для реализации функции определения наличия жидкости в трубопроводе необходимо клемму X1.3 (E1) соединить с трубопроводом.

6.15.4 К клеммам X2.1...X2.4 (сигнальные реле K1 и K2 с нормально разомкнутыми контактами) подключается слаботочная цепь с коммутируемой нагрузкой согласно п.2.9.

6.15.5 К клеммам X2.5, X2.6, X2.7 силового реле с перекидным контактом подключается коммутируемая нагрузка согласно п.2.9. Клеммы X2.5 и X2.6 нормально замкнуты, X2.6 и X2.7 – нормально замкнуты.

6.15.6 К клеммам X2.8, X2.9, X2.10 силового реле с перекидным контактом подключается коммутируемая нагрузка согласно п.2.9. Клеммы X2.8 и X2.9 нормально замкнуты, X2.9 и X2.10 – нормально замкнуты.

6.15.7 Для подключения СПЖ в цифровую линию сети RS-485 используются клеммы X3.1 (заземление интерфейса), X3.2 (линия В), X3.3 (линия А). Подключение производить согласно общепринятым правилам построения цифровых линий связи. Настройку цифрового интерфейса производить согласно приложения Г.

6.15.8 Программирование параметров сигнализатора осуществлять согласно п.4.3.

7 ВОЗМОЖНЫЕ НЕИСПРАВНОСТИ И МЕТОДЫ ИХ УСТРАНЕНИЯ

7.1 Характерные неисправности и методы их устранения указаны в таблице 6.

Таблица 6 - Неисправности и методы их устранения

Неисправность, внешнее проявление	Вероятная причина	Методы и способы устранения
Нет свечения световых индикаторов	Отсутствие питающего напряжения	Проверить напряжение цепи питания, устранить неисправность
Мигает светодиод «Питание»	Поврежден чувствительный элемент	Отправка для ремонта изготовителю

8 ТЕХНИЧЕСКОЕ ОБСЛУЖИВАНИЕ

8.1 Техническое обслуживание СПЖ должно проводиться подготовленным персоналом, изучившим настоящее руководство, по планово-предупредительной системе, предусматривающей работы по годовому техническому обслуживанию согласно РД 009-01-96 («Типовой регламент №3 технического обслуживания систем пожарной сигнализации, систем пожарно-охранной сигнализации» Приложение В).

9 ТРАНСПОРТИРОВАНИЕ И ХРАНЕНИЕ

9.1 Транспортирование

9.1.1 Условия транспортирования сигнализатора в упаковке для транспортирования должны соответствовать условиям хранения 5 по ГОСТ 15150-69.

9.1.2 Сигнализатор в упаковке предприятия-изготовителя должен транспортироваться любым видом закрытого транспорта (железнодорожные вагоны, закрытые автомашины, контейнеры, герметизированные отсеки самолетов, трюмы и т.д.) при перевозке открытым транспортом, транспортные ящики с изделиями должны быть укрыты водонепроницаемыми материалами.

9.1.3 После транспортирования при отрицательных температурах воздуха, сигнализатор перед включением должен быть выдержан в течение 6 часов в помещении с нормальными климатическими условиями.

9.2 Хранение

9.2.1 Хранение сигнализатора изготовителем и потребителем в упаковке для транспортирования в складах должно соответствовать условиям хранения I по ГОСТ 15150-69.

9.2.2 Хранить устройства следует в соответствии с требованиями ГОСТ Р 52931-2008.

10 ГАРАНТИИ ИЗГОТОВИТЕЛЯ

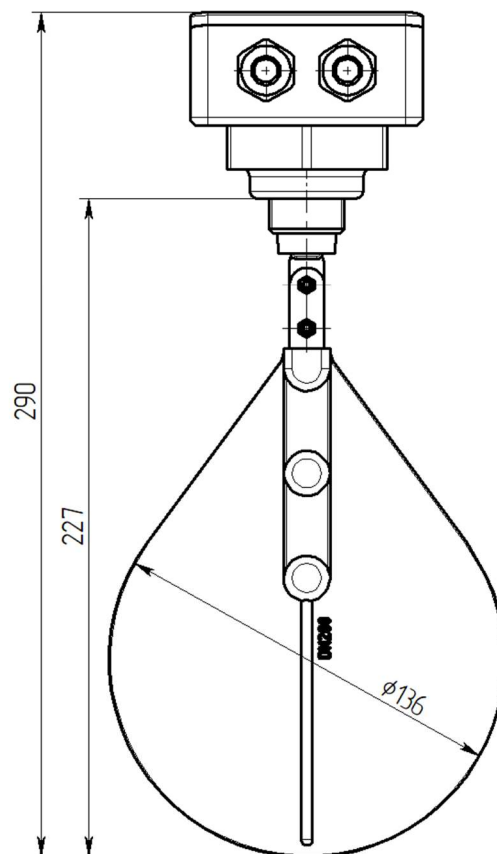
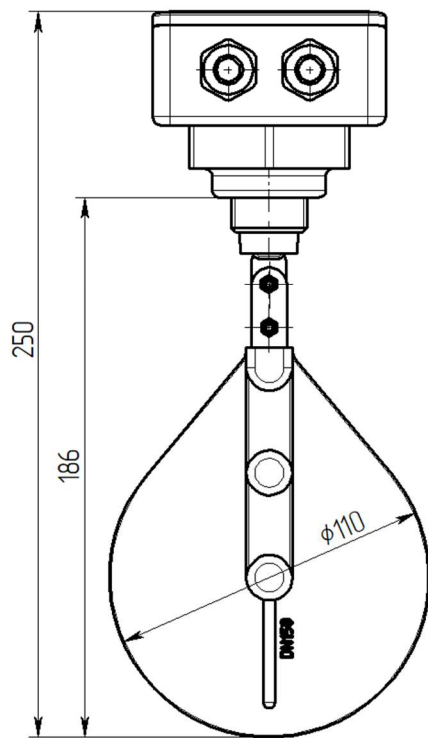
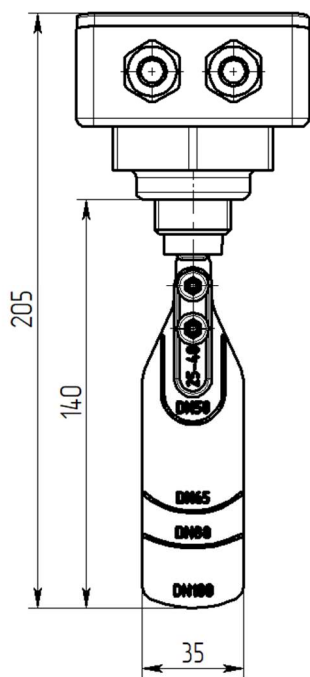
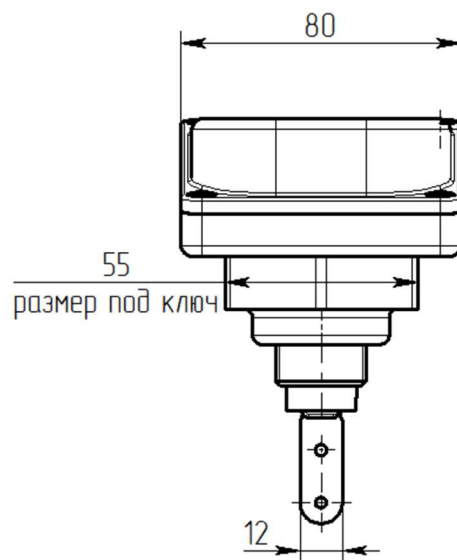
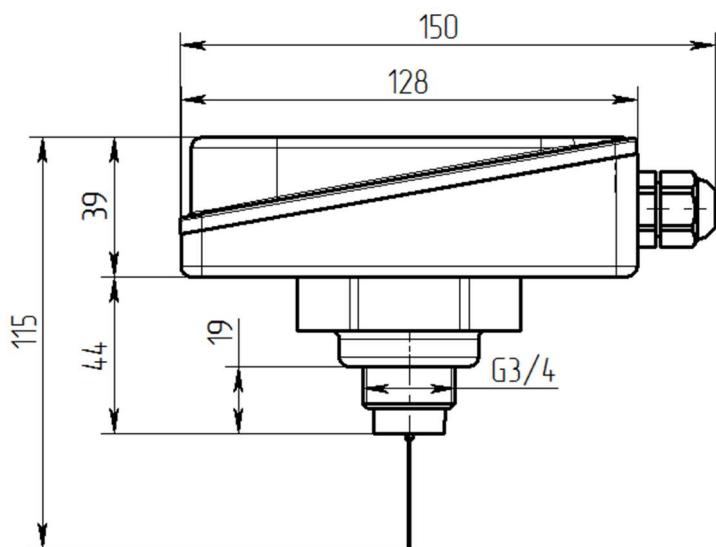
10.1 Предприятие-изготовитель гарантирует соответствие сигнализатора требованиям технических условий ТУ 26.30.50-158-00226827-2019 при соблюдении потребителем условий эксплуатации, транспортирования, хранения и монтажа, установленных в настоящем руководстве.

10.2 Гарантийный срок эксплуатации сигнализатора составляет 2 года при соблюдении условий и правил его хранения, транспортировки, монтажа и эксплуатации, но не более срока гарантийного хранения.

10.3 Гарантийный срок хранения составляет не более 3 лет со дня приёмки ОТК.

10.4 Гарантийные обязательства предприятия-изготовителя прекращаются в случае нарушений потребителем требований монтажа, механических повреждений и условий эксплуатации.

ПРИЛОЖЕНИЕ А
Габаритные размеры сигнализатора

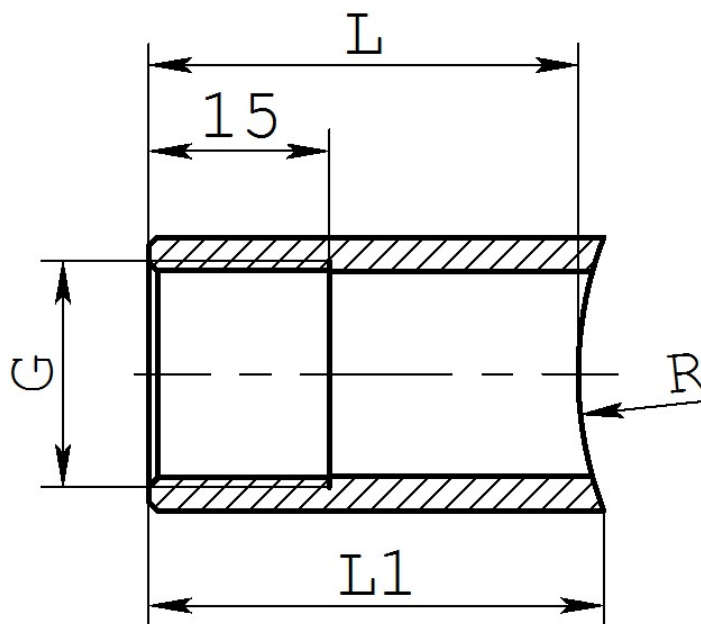


СПЖ с лопаткой №1

СПЖ с лопаткой №2

СПЖ с лопаткой №3

ПРИЛОЖЕНИЕ Б
Размеры муфты для монтажа сигнализатора



№	Наименование муфты	Размеры, мм			
		G	L	R	L1
1	G ^{3/4} L20	G ^{3/4}	20	-	L
2	G ^{3/4} L30	G ^{3/4}	30	-	L
3	G ^{3/4} L30/R30	G ^{3/4}	30	30	L
4	G1 ^{1/4} L45	G1 ^{1/4}	45	-	L

ПРИЛОЖЕНИЕ В

Таблица комплектующих для монтажа сигнализатора

DN	Муфта	Установка на	Номер лопатки	Возможность установки на трубопровод	Монтаж
DN25	G ^{3/4} L20	Тройник 33, 7x4, 5 ГОСТ 17376-2001	1	Горизонтальный, вертикальный	п. 6.6
DN32	G ^{3/4} L30	Тройник 42, 4x5- 32x4 ГОСТ 17376- 2001	1	Горизонтальный, вертикальный	п. 6.7
DN40	G ^{3/4} L30/R30	Трубопровод	1	Горизонтальный, вертикальный	п. 6.7
DN50	G ^{3/4} L30/R30	Трубопровод	1	Горизонтальный, вертикальный	п. 6.8
DN65	G1 ^{1/4} L45 с футоркой G1 ^{1/4} -G ^{3/4}	Трубопровод	1	Горизонтальный, вертикальный	п. 6.9
DN80	G1 ^{1/4} L45 с футоркой G1 ^{1/4} -G ^{3/4}	Трубопровод	1	Горизонтальный (только сверху)	п. 6.10
DN100	G1 ^{1/4} L45 с футоркой G1 ^{1/4} -G ^{3/4}	Трубопровод	1	Горизонтальный (только сверху)	п. 6.11
DN150	G1 ^{1/4} L45 с футоркой G1 ^{1/4} -G ^{3/4}	Трубопровод	2	Горизонтальный (только сверху)	п. 6.11
DN200	G1 ^{1/4} L45 с футоркой G1 ^{1/4} -G ^{3/4}	Трубопровод	3	Горизонтальный (только сверху)	п. 6.11

ПРИЛОЖЕНИЕ Г Интерфейс RS-485

Для обмена данными используется двухпроводный интерфейс RS-485. Технические характеристики интерфейса приведены в п.2.10.1.

Сигнализатор является ведомым (slave) устройством и запрос информации должен осуществляться ведущим устройством (master) сети с использованием открытого протокола Modbus RTU. В качестве ведущего устройства может быть использован, например, программируемый логический контроллер, работающий по заданному алгоритму управления или иное программируемое устройство.

Доступные функции, регистры для чтения и записи описаны в таблице Г.1.

Для работы устройства в сети необходимо предварительно задать адрес и остальные коммуникационные параметры указаны в п.2.10.1. Для задания сигнализатору иного адреса необходимо:

- подключить один сигнализатор к ПК используя преобразователь интерфейсов RS232-RS485 или USB-RS485;
- открыть программную утилиту (утилиту можно скачать с сайта производителя);
- в утилите из выпадающего списка выбрать com-порт, к которому подключен преобразователь интерфейсов;
- в поле «Введите адрес» ввести текущий адрес сигнализатора в диапазоне 1-247 (адрес с завода-изготовителя по умолчанию равен 247);
- из выпадающего списка «Выберите скорость» выбрать скорость обмена сигнализатора (скорость с завода-изготовителя по умолчанию равна 19200 бод);
- нажать кнопку «Чтение параметров»;
- после успешного считывания параметров, в поле «Введите адрес» ввести текущий адрес сигнализатора в диапазоне 1-247;
- из выпадающего списка «Выберите скорость» выбрать необходимую скорость обмена и нажать кнопку «Установить»;
- после успешной записи сигнализатор потока жидкости перезагрузится.

Таблица Г.1 – Регистры сигнализатора

Функция	Доступные Регистры (Dec)	Данные	
		Бит	Значение
0x03, 0x04 (чтение)	0	0	0 – потока нет; 1 – поток есть
		1	0 – воды нет; 1 – вода есть
		2	0 – питание за пределами допуска; 1 – питание в норме
		3	0 – реле К1 выключено; 1 – реле К1 включено
		4	0 – реле К2 выключено; 1 – реле К2 включено
		5	0 – реле К3 выключено; 1 – реле К3 включено
		6	0 – аварии нет; 1 – авария есть
		7	Зарезервирован
		8	0 – управление состоянием реле К1 запрещено 1 – управление состоянием реле К1 разрешено
		9	0 – управление состоянием реле К2 запрещено 1 – управление состоянием реле К2 разрешено
		10	0 – управление состоянием реле К3 запрещено 1 – управление состоянием реле К3 разрешено
		11-15	Зарезервированы

Продолжение таблицы Г.1

0x03, 0x04 (чтение) 0x05, 0x06 (запись)	1	FF00 – реле К1 вкл. 0000 – реле К1 выкл.	
	2	FF00 – реле К2 вкл. 0000 – реле К2 выкл.	
	3	FF00 – реле К3 вкл. 0000 – реле К3 выкл.	
0x03, 0x04 (чтение) 0x06 (запись с защитой)	4	Режим работы реле К1 (значение параметра №4 от 1 до 12)	
	5	Режим работы реле К2 (значение параметра №5 от 1 до 12)	
	6	Режим работы реле К3 (значение параметра №6 от 1 до 12)	
	7	Значение задержки п*0.1 сек. (поток от 0.1 до 300 сек.)	
0x03, 0x04 (чтение)	8	Значение ДУ.	
	9	Напряжение питания (например, значение 240 это 24,0 В)	
0x03, 0x04 (чтение) 0x06 (запись)	10	Версия программы	
	11	Одновременное управление тремя реле (если все три реле доступны по RS485)	
		Бит	Значение
		0	0 – реле К1 выключено 1 – реле К1 включено
		1	0 – реле К2 выключено 1 – реле К2 включено
2	0 – реле К3 выключено 1 – реле К3 включено		
3 - 15	Зарезервированы		
0x03, 0x04 (чтение) 0x06 (запись с защитой)	12	Коррекция порога на поток	
	13	Значение задержки п*0.1 сек. (вода от 0.1 до 300 сек.)	
	14	Значение параметра (№8), для формирования обобщенного сигнала о потоке для передачи по RS485	
	15	Определение потока в зависимости от работы датчика наличия воды	
0x06 (запись с защитой)	97	FF00 – калибровка «0» потока	
	98	FF00 – калибровка на поток	
0x06 (запись)	99	FF00 – Полный сброс, аналогично сбросу по питанию.	
0x03, 0x04 (чтение) 0x06 (запись с защитой)	100	Адрес устройства 1...247 (по умолчанию 247).	
	101	Скорость обмена по RS485. 2 – 1200, 3 – 2400, 4 – 4800, 5 – 9600, 6 – 14400, 7 – 19200, 8 – 28800, 9 – 38400, 10 – 57600, 11 – 115200. (7 – 19200 по умолчанию)	
0x06 (запись)	485	При записи FF00 будет получен доступ к записи в EEPROM, до полного сброса, до выключения питания или до записи в этот регистр значения 0.	

Сигнализатор потока жидкости «Стрим» изготовлен согласно
ТУ 26.30.50-158-00226827-2019.

Качество и безопасность изделия подтверждены сертификатами:
№ ЕАЭС RU C-RU.ПБ97.В.00343/22, действителен по 04.04.2027 г.

СМК сертифицирована на соответствие требованиям ГОСТ Р ИСО 9001-2015
(ISO 9001:2015)

АДРЕС ПРЕДПРИЯТИЯ-ИЗГОТОВИТЕЛЯ:

659316, Россия, Алтайский край, г. Бийск, ул. Лесная, 10,
ЗАО «ПО «Спецавтоматика».

КОНТАКТНЫЕ ТЕЛЕФОНЫ:

приёмная – (3854) 44-90-45;

отдел сбыта – (3854) 44-90-42;

консультация по техническим вопросам – (3854) 44-91-14,

8-800-2008-208 доб. 4 (звонок по России бесплатный).

ФАКС (3854) 44-90-70

E-mail: info@sa-biysk.ru

http://www.sa-biysk.ru



«Сделано в России»