



ЗАО «ПО «Спецавтоматика»



УЗЕЛ УПРАВЛЕНИЯ ДРЕНЧЕРНЫЙ С КОМБИНИРОВАННЫМ ПРИВОДОМ ВЗРЫВОЗАЩИЩЕННЫЙ

Руководство по эксплуатации
ДАЭ 100.383.000 РЭ

1 Общие указания по эксплуатации

1.1 Узел управления дренажный с комбинированным приводом взрывозащищенный (далее по тексту УУ) не предназначен для использования лицами (включая детей) с пониженными физическими, чувственными или умственными способностями или при отсутствии у них жизненного опыта или знаний, если они не находятся под контролем или не проинструктированы об использовании УУ лицом, ответственным за их безопасность.

1.2 После вскрытия упаковки проверить комплектность и произвести внешний осмотр УУ и его комплектующих.

1.3 УУ устанавливается вертикально (направление потока вверх).

1.4 Эксплуатацию УУ производить в соответствии с требованиями настоящего руководства по эксплуатации.

2 Назначение изделия

2.1 Узел управления дренажный с комбинированным приводом взрывозащищенный предназначен для работы в установках водяного и пенного пожаротушения; для контроля состояния и проверки работоспособности указанных установок в процессе эксплуатации, а также для пуска огнетушащего вещества, выдачи сигнала для формирования командного импульса на управление элементами пожарной автоматики (насосами, системой оповещения, отключением вентиляторов и технологического оборудования и др.).

2.2 УУ соответствует климатическому исполнению УЗ.1, но для работы с нижним предельным значением температуры плюс 4 °С по ГОСТ 15150-69.

2.3 Пример условного обозначения УУ дренажного с комбинированным приводом (с ручным приводом, с электроприводом на 24 В постоянного тока и гидроприводом с минимальным давлением срабатывания 0,07 МПа) взрывозащищенного с номинальным диаметром DN100, с максимальным гидравлическим рабочим давлением 1,6 МПа, с вертикальным расположением на трубопроводе с фланцевым соединением с климатическим исполнением УЗ.1:

УУ-Д100/1,6(Р,Э24,Г0,07)-ВФ.УЗ.1

3 Комплект поставки

3.1 УУ поставляется в собранном виде, но имеет демонтированные комплектующие элементы, которые уложены отдельно.

3.2 Комплект поставки УУ приведен в таблице 1.

Таблица 1 – Комплект поставки УУ

Наименование	Кол.	Примечание
УУ в сборе	1	без отвода и СУЖ
Трубка дренажная	3	демонтирована
Манометр МПЗ-У-2,5 МПа (25 кгс/см ²)-1,5	2	в потреб. упаковке с паспортом, демонтирован
Гибкая подводка с приварной муфтой	1	демонтирована
Документация		
Руководство по эксплуатации ДАЭ 100.383.000 РЭ	1	
Руководство по эксплуатации сигнализатора давления	2	
Сопроводительная документация на комплектующие	1	комплект

Поставляется по требованию потребителя		
Отвод монтажный		
Сигнализатор уровня жидкости (СУЖ) с маркировкой взрывозащиты 1Ex d [ib] ПС Т4 Gb с кабельным вводом		
ЗИП		
Мембрана побудительной камеры	1	
Ремкомплект резинотехнических изделий (РТИ)		по запросу. Состав ремкомплекта указан в приложении В

3.3 В УУ входят следующие электротехнические устройства:

Таблица 2 - Электротехнические устройства УУ

Наименование оборудования	Маркировка взрывозащиты	Примечание
Клапан электромагнитный		
Клапан электромагнитный электрического привода с соленоидом типа «100.383.100»	1Ex d ПС Т4 Gb X	Приложение Е, Ж
Клапан электромагнитный электрического привода с соленоидом типа «4682» (или «4683»)	1Ex db mb ПС Т6...Т4 Gb X 1Ex e mb ПС Т6...Т4 Gb X	Приложение Д, поставляется по специальному заказу (возможно увеличение цены и сроков производства).
Коробка взрывозащищенная		
Коробка взрывозащищенная типа ЩОРВА171712	1Ex d ПС Т5	ООО «ЗАВОД ГОРЭЛТЕХ»
Кабельный ввод	1Ex d ПС Gb	Взрывозащищенный универсальный кабельный ввод типа КОВТВЛ1МГНК (D=8-18 /d=5-14 мм) или аналог для бронированного и небронированного кабеля в шлангах, трубопроводах, металлорукавах с трубной резьбой G1/2".
Кабельный ввод	1Ex d ПС Gb	Взрывозащищенный универсальный кабельный ввод типа КОВТВЛ3МГНК/Р (D=17-29/d=8-23 мм) или аналог для бронированного и небронированного кабеля в шлангах, трубопроводах, металлорукавах с трубной резьбой G1".
Сигнализатор давления		
Сигнализатор давления универсальный типа «СДУ-М» СД 0,02/12(1)G1/2-В.У3.1	1Ex d ПС Т4 Gb	ДАЭ 100.383.300
Кабельный ввод	1Ex d ПС Gb	Взрывозащищенный универсальный кабельный ввод типа КОВТВЛ1МГНК (D=8-18 /d=5-14 мм) или аналог (например, ТАВВКу-20 (D=10-17 /d= 5,5-14 мм)) для бронированного и небронированного кабеля в шлангах, трубопроводах, металлорукавах с трубной резьбой G1/2".
Сигнализатор уровня жидкости		
Сигнализатор уровня жидкости типа «СУЖ» СЖ 12(2)G1/2-В.У3.1	1Ex d [ib] ПС Т4 Gb	ДАЭ 100.383.200, поставляется по требованию потребителя
Кабельный ввод	1Ex d ПС Gb	Взрывозащищенный универсальный кабельный ввод типа КОВТВЛ1МГНК (D=8-18 /d=5-14 мм) или аналог (например, ТАВВКу-20 (D=10-17 /d= 5,5-14 мм)) для бронированного и небронированного кабеля в шлангах, трубопроводах, металлорукавах с трубной резьбой G1/2".

3.4 УУ может устанавливаться во взрывоопасных зонах 1, 2 класса по классификации ГОСТ 30852.9-2002 (МЭК 60079-10:1995), «В-I», «В-Ia», «В-Iб», «В-Iг», «В-II» главы 7.3 ПУЭ, в которых возможно образование взрывоопасных смесей категории ПА, ПВ, ПС групп с Т1 по Т4 по классификации ГОСТ 30852.5-2002 (МЭК 60079-4:1975), ГОСТ 30852.9-2002 (МЭК 60079-10:1995), ГОСТ 30852.11-2002 (МЭК 60079-12:1978) при отсутствии в воздухе паров кислот и щелочей, а также газов, вызывающих коррозию.

4 Основные технические характеристики

4.1 Технические характеристики УУ, зависящие от конструктивного исполнения, приведены в таблице 3.

Таблица 3 - Технические характеристики УУ

Наименование параметра		Значение
Тип привода		гидравлический, электрический
Рабочее давление (P _p), МПа		0,14-1,60
Коэффициент потерь давления, $\xi_{yy}^{1)}$	DN100	$2,3148 \times 10^{-7}$
	DN150	$0,4626 \times 10^{-7}$
Минимальное давление срабатывания гидравлического привода, МПа		0,07
Время срабатывания, с, не более ²⁾		2,0
Время срабатывания в водозаполненной системе, с, не более ²⁾		0,2
Номинальное напряжение питания электропривода, В ³⁾		24
Потребляемая мощность УУ, Вт, не более ³⁾		15
Диапазон диаметра бронированного кабеля для подключения электрических цепей к УУ, мм		17-29
Максимальное сечение проводников кабеля, мм ²		2,5
Подводимое напряжение переменного или постоянного тока к клеммным зажимам коробки взрывозащищенной, не более В		250
Плотность тока, не более, А/мм ²		5
Среднее время постановки в дежурный режим, час, не более		0,5
Рекомендуемая периодичность замены РТИ (с даты выпуска УУ), лет		3
Назначенный срок службы, лет		10

Примечания

1 Потери давления в УУ P_{yy} , м вод. ст. определяются согласно СП 485.1311500.2020 по формуле $P_{yy} = \xi_{yy} \cdot \gamma \cdot Q^2$, где ξ_{yy} – коэффициент потерь давления; γ – плотность воды, кг/м³; Q – расчетный расход воды (раствора пенообразователя), м³/ч.

2 Время срабатывания УУ указано при минимальном давлении и минимальном расходе воды через УУ 0,45 дм³/с. Фактическое время срабатывания зависит от величины рабочего давления и определяется при испытаниях системы.

3 После пуска УУ для его правильной работы напряжение питания электропривода необходимо обеспечивать постоянно.

5 Устройство и принцип работы

5.1 Основным элементом УУ является клапан мембранный универсальный КСД типа КМУ (далее по тексту клапан) – нормально закрытое запорное устройство, предназначенное для пуска огнетушащего вещества при срабатывании пускового устройства и выдачи управляющего гидравлического импульса.

5.2 Клапан (рисунок 1; приложение В) состоит из корпуса 1 с входным "А" и выходным "Б" отверстиями, модуля 8, крышки 17, перегородки 13, соединенных с корпусом винтами 15. Между крышкой 17 и перегородкой 13 установлена мембрана 16, разделяющая рабочую камеру клапана на две полости В и Г и опирающаяся на опорный диск 14, закрепленный на штоке 5, который жестко связан с самоустанавливающимся затвором клапана, состоящим из клапана 2 и резиновой пластины 4, закрепленной при помощи диска 3. В корпусе 1 выполнена посадочная поверхность (седло), предназначенная для герметичного разделения полостей А и Б при закрытом затворе клапана. Герметичное соединение корпуса 1 и перегородки 13 обеспечивается прокладкой 12, а штока 5 и перегородки 13 - уплотнительными кольцами 10 установленными во втулке направляющей 6, которая закрепляется в перегородке 13 посредством кольца 11. Герметичность между втулкой 6 и перегородкой 13 обеспечивается кольцами 9. Корпус 1 и модуль 8 образуют побудительную камеру, разделенную мембраной 7 на две полости Д и Е. Полость В клапана связана каналом с полостью Д и рабочим отверстием "Р" (рисунок 2), предназначенным для подключения к рабочему трубопроводу для заполнения их рабочей средой и создания в них давления. Полость Д связана каналами с полостью Г и сигнальным отверстием "С", предназначенным для подключения сигнального устройства и дренажной линии. Полость Е через канал в модуле 8 связана с побудительным отверстием "П", предназначенным для подпитки побудительной линии через дросселирующее отверстие в канале отверстия "Р". Дренажное отверстие "Д", расположенное в полости Б, предназначено для быстрого слива огнетушащего вещества (далее ОТВ) при техническом обслуживании. Контрольное отверстие "К", расположенное в полости Б, предназначено для связи с дренажной линией.

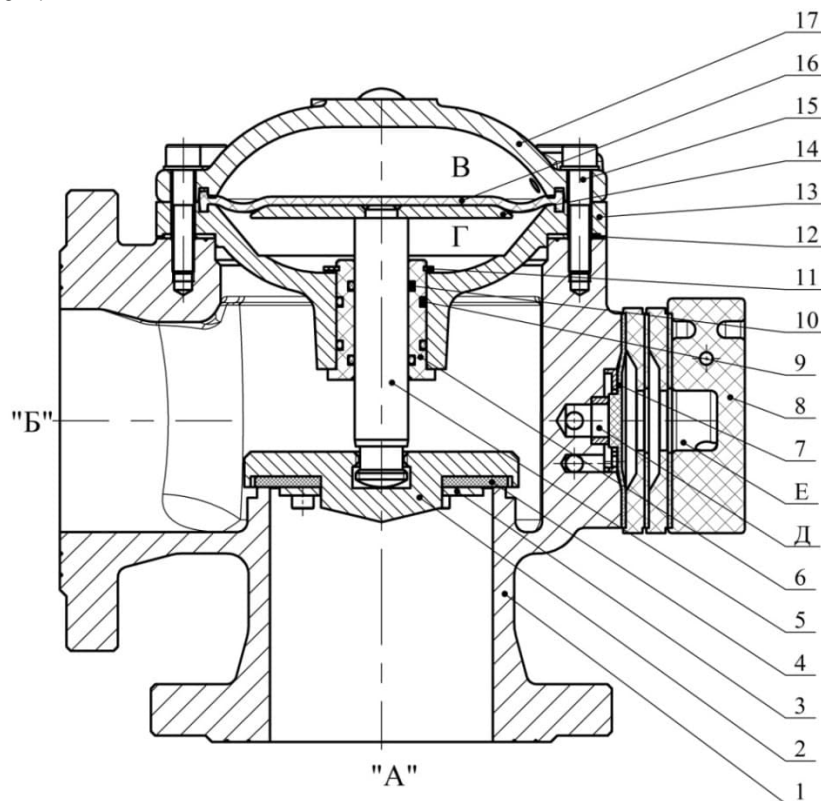


Рисунок 1 - Клапан мембранный универсальный КСД типа КМУ

"А" - входное отверстие, "Б" - выходное отверстие, "Е, Д" – полость, 1 - корпус, 2 - клапан затвора, 3 - диск прижимной, 4 – резиновая пластина, 5 - шток, 6 – втулка направляющая, 7 мембрана побудительной камеры, 8 - модуль, 9,10 - кольцо уплотнительное, 11 – кольцо стопорное, 12 - прокладка, 13 - перегородка, 14 - диск опорный, 15 - винты крепления крышки к корпусу, 16 - мембрана рабочей камеры, 17 - крышка.

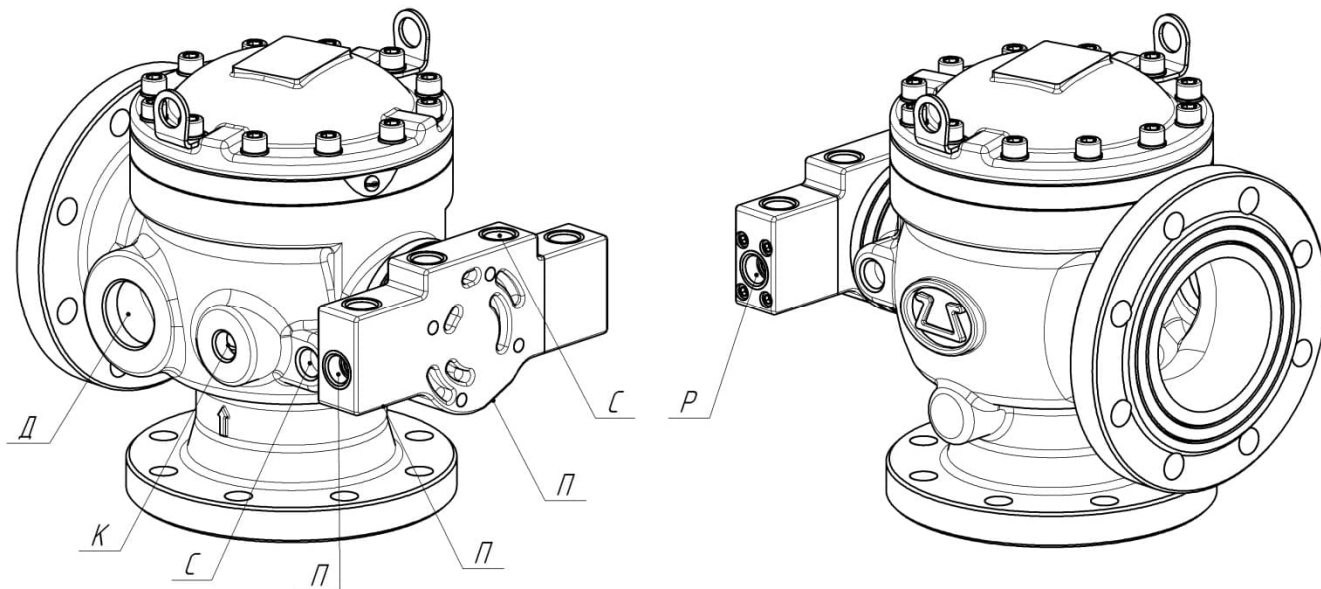


Рисунок 2 - Клапан мембранный универсальный КСД типа КМУ. Общий вид
 Д - отверстие дренажное, К – отверстие контрольное, П – отверстие побудительное,
 С – отверстие сигнальное, Р – отверстие рабочее

5.3 Общий вид УУ представлен на рисунке 4 и 4. Масса, габаритные и присоединительные размеры УУ приведены в приложении А (таблица А.1). Гидравлическая и электрическая принципиальные схемы УУ приведены в приложении Б и приложении В соответственно.

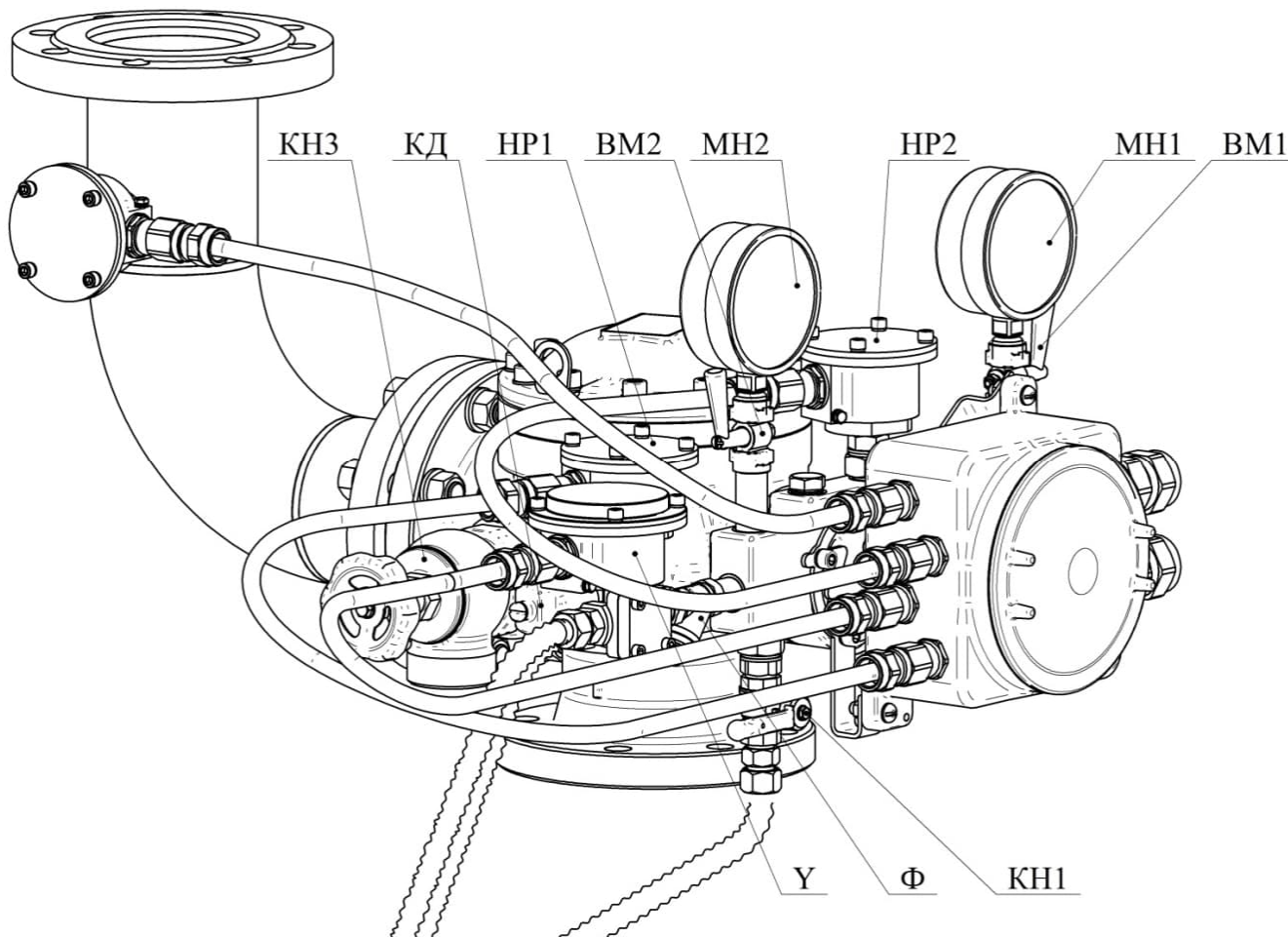


Рисунок 3 - Узел управления дренажный с комбинированным приводом
 взрывозащищенный с отводом и СУЖ

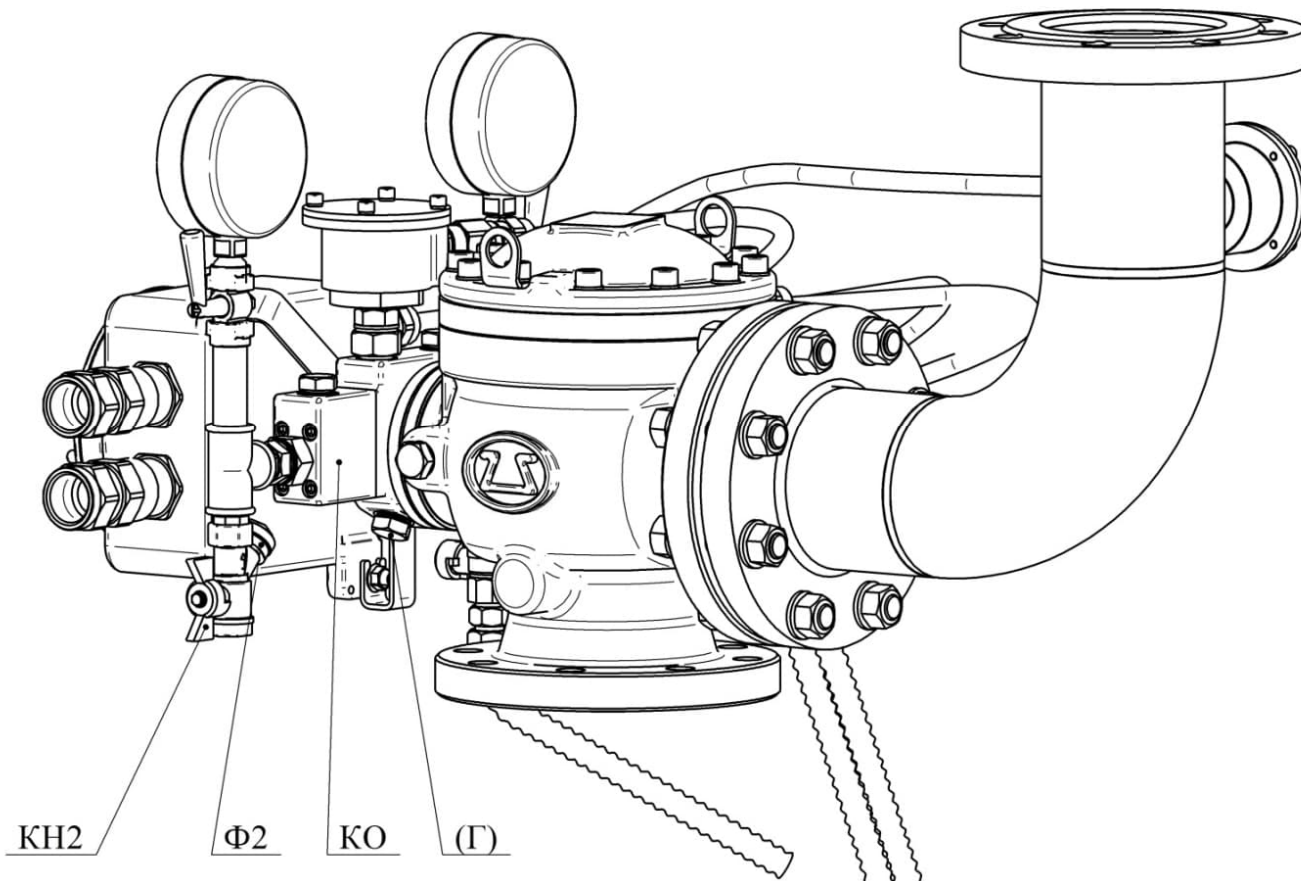


Рисунок 4 - Узел управления дренажный с комбинированным приводом взрывозащищенный с отводом и СУЖ

5.4 Два трехходовых крана (ВМ1, ВМ2) предназначены для отключения манометров при техническом обслуживании.

5.5 Два сигнализатора давления (НР1, НР2) предназначены для выдачи сигнала при срабатывании УУ. Сигнализаторы давления должны быть скоммутированы по схеме «ИЛИ».

5.6 Манометр (МН1) предназначен для контроля давления в подводящем трубопроводе.

5.7 Манометр (МН2) предназначен для контроля давления в побудительной камере.

5.8 Кран (КН1) предназначен для ручного пуска УУ (в дежурном режиме закрыт).

5.9 Кран (КН2) предназначен для включения и отключения рабочей и побудительной камеры УУ от рабочего трубопровода (**в дежурном режиме открыт**). Фильтрующий элемент (Ф2) предназначен для предохранения рабочих органов клапана и обвязки от засорения посторонними предметами.

5.10 Кран (КН3) предназначен для слива ОТВ в дренаж из клапана и питающего трубопровода (в дежурном режиме закрыт).

5.11 Клапан обратный (КО) находится внутри модуля 8 (рисунок 1) и препятствует сбросу давления в рабочей камере клапана при уменьшении давления в подводящем трубопроводе.

5.12 Клапан дренажный (КД) предназначен для сброса накопившегося конденсата или возможных утечек ОТВ из выходной полости клапана в дренаж. При переходе УУ в рабочий режим клапан дренажный автоматически закрывается.

5.13 Клапан электромагнитный (У) предназначен для автоматического пуска УУ в рабочий режим (в дежурном режиме закрыт). Фильтрующий элемент (Ф) предназначен для предохранения рабочих органов клапана от засорения посторонними предметами.

5.14 Канал (Г) предназначен для подключения гидравлического побудительного устройства.

5.15 Компенсатор (КМ) (на рисунке не показан) находится на выходе из сигнальной линии и предназначен для создания дополнительного сопротивления ОТВ и обеспечения необходимого давления для срабатывания сигнализаторов давления (НР1, НР2). **ВНИМАНИЕ!** Проходное сечение компенсатора должно быть всегда свободным. Поток ОТВ, выходящий из данного компенсатора, должен быть направлен в дренаж посредством дренажной трубки.

5.16 Дренажные трубки представляют собой гибкие трубки, предназначенные для направления потока ОТВ в дренаж.

5.17 Принцип работы УУ:

При подаче напряжения питания происходит срабатывание электромагнитного клапана (или при срабатывании иного гидравлического побудительного устройства), открываются проходные каналы и ОТВ сливается из побудительной магистрали в дренаж. В побудительной камере давление ОТВ снижается. Повышенным давлением ОТВ из рабочей камеры клапана отжимается мембрана побудительной камеры и ОТВ перетекает в сигнальное отверстие. Давление в рабочей камере снижается и ОТВ под избыточным давлением во входной полости клапана открывает затвор. На пути стока ОТВ в дренаж в трубопроводе компенсатор КМ создает дополнительное сопротивление ОТВ и обеспечивает необходимое давление для срабатывания сигнализаторов давления (НР1, НР2). Сигнализаторы давления срабатывают и выдают управляющий сигнал. УУ переходит в рабочий режим.

6 Обеспечение безопасности и взрывозащищенности

6.1 Доступ к частям УУ должен быть удобным и безопасным согласно ГОСТ 12.4.009-83.

6.2 Запрещается проведение регулировок и наладочных работ на УУ в дежурном режиме.

6.3 Конструкция электротехнических устройств УУ соответствует требованиям гл.7.3 ПУЭ, ГОСТ 31610.0-2014 (МЭК 60079-0:2011), ГОСТ ИЕС 60079-1-2011, ГОСТ 31610.11-2014 (ИЕС 60079-11:2011), ГОСТ 30852.13-2002 (МЭК 60079-14:1996), ГОСТ Р 52350.14-2006 (МЭК 60079-14:2002), ГОСТ ИЕС 60079-14-2013. Конструкция неэлектрического оборудования соответствует ГОСТ 31441.1-2011 (EN 13463-1:2001).

6.4 По типу защиты от поражения электрическим током УУ относится к классу 0I по ГОСТ 12.2.007.0-75. Электрооборудование УУ имеет заземляющие зажимы и знаки заземления по ГОСТ 21130-75.

6.5 В приложениях Д-Е показаны сопряжения деталей, обеспечивающих взрывозащиту. Данные сопряжения обозначены словами «ВЗРЫВ» с указанием максимальной ширины щели по ГОСТ ИЕС 60079-1-2011.

6.6 На поверхностях, обозначенных «ВЗРЫВ», не допускается наличие механических повреждений, царапин и следов коррозии.

6.7 Параметры электромагнитной совместимости.

6.7.1 УУ сохраняет работоспособность при воздействии наносекундных электрических импульсов со степенью жесткости не ниже 2-й степени согласно ГОСТ Р 53325-2012.

6.7.2 УУ сохраняет работоспособность при воздействии электростатических разрядов согласно ГОСТ Р 53325-2012 со степенью жесткости не ниже 2-й степени.

6.7.3 УУ сохраняет работоспособность при воздействии электромагнитного поля со степенью жесткости не ниже 2-й степени согласно ГОСТ Р 53325-2012.

6.7.4 Значение напряженности поля радиопомех, создаваемых УУ при эксплуатации, не превышает значений, установленных в ГОСТ Р 53325-2012.

7 Порядок установки и подготовки к работе

7.1 Монтаж должен проводиться с соблюдением всех мероприятий, обеспечивающих взрывозащиту и безопасность на объекте.

7.2 Перед установкой УУ необходимо убедиться, что:

– маркировка электротехнических устройств соответствует классу взрывоопасной зоны;

– состояние защитных оболочек электротехнических устройств УУ находится в удовлетворительном состоянии и видимые несанкционированные изменения в них отсутствуют;

– болты, устройства кабельных вводов правильно укомплектованы, установлены и их крепежные элементы плотно затянуты;

– видимые повреждения кабелей отсутствуют, и их герметизация в кабельных вводах выполнена удовлетворительно (кабели надежно зафиксированы втулками кабельных вводов).

7.3 Установить УУ в соответствии с монтажным проектом. Установить демонтированные комплектующие элементы УУ (таблица 1), соединить кран КН2 с подводным трубопроводом под задвижкой или затвором ЗД (приложение Б), обеспечить герметичность всех соединений.

7.4 **ВНИМАНИЕ!** Во время монтажа и пусконаладочных работ напряжение питания на электрооборудование и коробку взрывозащищенную подавать только при закрытых крышках.

7.5 Перед подключением УУ к электрическим цепям, необходимо провести его внешний осмотр и проверить:

– целостность оболочек всех электротехнических устройств УУ;

– наличие во всех деталях с взрывозащищенными поверхностями крепежных болтов с предохраняющими от самоотвинчивания пружинными шайбами;

– наличие прокладок, уплотняющих вводы кабелей и крышки электротехнических устройств УУ;

– наличие маркировки взрывозащиты и предупредительных надписей «Открывать, отключив от сети!».

7.6 При подключении электрических цепей к коробке взрывозащищенной выполнить ввод кабеля через кабельный ввод, в соответствии с инструкцией по монтажу для используемых типов кабельных вводов. При необходимости возобновить на взрывозащищенных поверхностях крышки и корпуса коробки взрывозащищенной антикоррозионную смазку (например, ЦИАТИМ-221 ГОСТ 9433-80).

7.7 УУ необходимо заземлить с помощью заземляющих зажимов, располагаемых снаружи электрооборудования УУ, внутри и с наружи коробки взрывозащищенной.

7.8 Подключение электрических цепей к УУ выполнять согласно ГОСТ 30852.13-2002 (МЭК 60079-14:1996), ГОСТ Р 52350.14-2006 (МЭК 60079-14:2002), ГОСТ ИЕС 60079-14-2013, гл. 7.3 ПУЭ. Схема электрических соединений контактной группы коробки взрывозащищенной должна соответствовать электрической схеме подключения УУ (приложение Б).

7.9 Провести испытание на герметичность пробным гидравлическим давлением $1,25 \cdot P_{\text{раб.мак}}$ в течение 10 мин.

7.10 Установку УУ в дежурный режим выполнять в следующей последовательности (рисунок 4 и 4):

- закрыть все органы управления УУ (краны и задвижку или затвор);
- открыть кран КН2, поднять гидравлическое давление в рабочей камере над мембраной клапана, затвор клапана должен закрыться; **Кран КН2 не закрывать**;
- приоткрыть кран КН1, выпустить воздух;
- закрыть кран КН1;
- открыть задвижку или затвор ЗД, создать под затвором клапана гидравлическое давление;
- убедиться в отсутствии постоянного истечения ОТВ в дренажные трубки и клапан дренажный, которого в дежурном режиме быть не должно;
- показания манометров МН1 и МН2 должны быть одинаковыми.

7.11 Произвести, при необходимости, пробный пуск УУ:

- открыть кран КН1 (рукоятка красного цвета), затвор клапана должен открыться, а сигнализаторы давления НР1, НР2 должны выдать сигнал о срабатывании УУ;

– установить УУ в дежурный режим согласно п. 7.10; повторить пробный пуск УУ от электропривода и гидропривода (при наличии гидравлического побудительного устройства);

– **ВНИМАНИЕ!** В рабочем режиме УУ из дренажной трубки сигнальной линии и дренажной трубки (при наличии) побудительного устройства под давлением постоянно вытекает ОТВ, которое необходимо направлять в дренаж.

7.12 **ВНИМАНИЕ!** Запрещается проводить регулировки и наладочные работы на УУ в дежурном режиме, открывать крышки комплектующих электротехнических устройств при подключенном напряжении питания.

7.13 После проведения пробных пусков, УУ установить в дежурный режим и опломбировать органы управления.

8 Техническое обслуживание

8.1 Техническое обслуживание является мерой поддержания работоспособности УУ, предупреждения поломок и неисправностей, а также повышения надежности работы и безотказности в пределах назначенного срока службы.

8.2 Все работы по техническому обслуживанию должны проводиться с соблюдением мероприятий, обеспечивающих взрывозащиту и безопасность.

8.3 Техническое обслуживание электротехнических устройств УУ проводится согласно ГОСТ 30852.16-2002 (МЭК 60079-17:1996) «Электрооборудование взрывозащищенное. Часть 17. Проверка и техническое обслуживание электроустановок во взрывоопасных зонах (кроме подземных выработок)».

8.4 Техническое обслуживание УУ должно проводиться по планово-предупредительной системе, предусматривающей работы по годовому техническому обслуживанию:

- технический осмотр;
- профилактический осмотр;
- регламентные работы.

8.5 Технический осмотр УУ необходимо проводить ежедневно путем внешнего осмотра. Допускается организация дистанционного сбора информации о состоянии УУ и выводе ее в помещение с круглосуточным пребыванием дежурного персонала. При этом проверяется:

- соответствие давления проектному режиму (контролируется по манометрам МН1 и МН2);
- плотность закрытия затвора клапана (контролируется по отсутствию постоянного истечения ОТВ через дренажную трубку сигнальной линии и клапан дренажный).

8.6 Профилактический осмотр УУ необходимо проводить один раз в квартал путем внешнего осмотра и устранения замеченных недостатков. При этом необходимо:

- провести технический осмотр по п. 8.5;
- проверить состояние уплотнений;
- проверить состояние крепежных деталей;
- проверить состояние проходных отверстий компенсатора КМ и дренажных трубок.

8.7 Регламентные работы по обслуживанию УУ должны совмещаться с регламентными работами по обслуживанию установки пожаротушения. При проведении регламентных работ необходимо выполнять следующие операции:

- закрыть задвижку или затвор ЗД в системе на подводящем трубопроводе;
- закрыть кран КН2;
- открыть кран КН1, сбросить давление из побудительной и рабочей камеры клапана;
- открутить винты 15 (рисунок 1), снять крышку 17;
- вынуть мембрану 16, произвести ее осмотр, при необходимости заменить;
- вынуть перегородку 13, проверить состояние резиновой пластины 4, при необходимости заменить;
- произвести осмотр прокладки 12, при необходимости заменить;
- произвести очистку внутренних поверхностей и каналов корпуса 1 от загрязнений и инородных материалов; проверить и устранить возможные загрязнения компенсатора КМ;
- провести осмотр седла клапана и устранить обнаруженные дефекты;
- провести осмотр, чистку и смазку штока 5;
- заменить кольца уплотнительные 10;

- осмотреть втулку направляющую 6 на предмет наличия возможных неплотностей между перегородкой 13 и втулкой направляющей 6. При необходимости демонтировать кольцо 11 и втулку направляющую 6, заменить кольца уплотнительные 9, собрать в обратном порядке;
- произвести сборку клапана;
- открутить винты крепления модуля 8, снять модуль и промежуточную пластину, проверить состояние промежуточного уплотнения и мембраны побудительной камеры, при необходимости заменить;
- произвести очистку внутренних поверхностей и каналов модуля 8 от загрязнений и инородных материалов;
- установить модуль 8, сопоставив отверстия промежуточного уплотнения, промежуточной пластины, мембраны побудительной камеры с отверстиями клапана 1;
- провести проверку работы кранов КН1, КН2, КН3, клапана электромагнитного У (рисунок 4) на герметичность прокладок и уплотнений, при необходимости, заменить;
- провести проверку работы клапана обратного КО на герметичность, при необходимости уплотнение заменить (открутив винты на модуле 8 со стороны крана КН2 и демонтировав блок примыкающий). После замены уплотнения установить блок примыкающий с клапаном обратным, кольцами уплотнительным и пружиной на место;
- провести разборку фильтра Ф2 (рисунок 4), почистить сетку, собрать фильтр;
- демонтировать клапан электромагнитный У (рисунок 4) почистить фильтрующий элемент, установить клапан электромагнитный на место, резьбовые соединения уплотнить;
- провести осмотр и проверку работы манометров;
- установить УУ в дежурный режим согласно п. 7.10;
- произвести пробный пуск УУ согласно п. 7.11, провести проверку работы двух сигнализаторов давления;
- установить УУ в дежурный режим согласно п. 7.10.

8.8 Сведения о техническом состоянии и обслуживании заносятся в таблицу 4. Допускается ведение иного журнала технического обслуживания.

Таблица 4 - Сведения о техническом состоянии и обслуживании

Дата	Вид технического обслуживания	Замечания о техническом состоянии	Должность, фамилия и подпись ответственного лица

9 Возможные неисправности и методы их устранения

9.1 Перечень возможных неисправностей УУ и способы их устранения приведены в таблице 5.

Таблица 5 - Возможные неисправности УУ и способы их устранения

Наименование неисправности, внешнее проявление и дополнительные признаки	Вероятная причина	Способ устранения
Постоянное истечение ОТВ из клапана дренажного	Нарушена герметичность резиновой пластины затвора	Разобрать клапан, заменить резиновую пластину затвора
	Большое количество конденсата в питающем трубопроводе	Слить накопившийся конденсат через кран дренажный
Пропуск ОТВ через резиновую пластину затвора	Нарушена герметичность резиновой пластины затвора	Разобрать клапан, заменить резиновую пластину затвора
	Посторонние предметы между седлом и затвором	Разобрать клапан, устранить засорение

Наименование неисправности, внешнее проявление и дополнительные признаки	Вероятная причина	Способ устранения
Падение давления ОТВ в камере побудительной при падении давления ОТВ в подводящем трубопроводе	Нарушена герметичность клапана обратного	Заменить уплотнение клапана обратного
УУ не устанавливается в дежурный режим. Из трубки дренажной сигнальной линии постоянно утекает ОТВ	Недостаточное давление и расход ОТВ в подводящем трубопроводе	Обеспечить минимально необходимые параметры давления и расхода ОТВ в подводящем трубопроводе
	Попадание мусора под мембрану побудительной камеры	Несколько раз резко открыть/закрыть кран подачи ОТВ в побудительную камеру УУ
УУ не устанавливается в дежурный режим. Давление манометров одинаковое. Из трубки дренажной сигнальной линии истечение ОТВ отсутствует	Засорение сигнальной линии	Устранить засорение сигнальной линии

10 Транспортирование и хранение

10.1 Транспортирование УУ и комплектующего оборудования в упаковке следует проводить в крытых транспортных средствах любого вида в соответствии с правилами, действующими на данном виде транспорта. Условия транспортирования в части воздействия климатических факторов должны соответствовать условиям б по ГОСТ 15150-69 с нижним предельным значением температуры минус 50 °С, в части воздействия механических факторов – условиям С по ГОСТ 23170-78.

10.2 При погрузке и выгрузке следует избегать ударов и других неосторожных механических воздействий на тару.

10.3 После транспортирования УУ при отрицательных температурах воздуха, перед включением он должен быть выдержан в течение не менее 6 часов в помещении с нормальными климатическими условиями.

10.4 При транспортировании УУ в районы Крайнего Севера и труднодоступные районы должны соблюдаться требования ГОСТ 15846–2002.

10.5 До монтажа на защищаемом объекте УУ должен находиться в помещении или под навесом, где колебания температуры и влажности воздуха несущественно отличаются от колебаний на открытом воздухе (например, палатки, металлические хранилища без теплоизоляции), расположенные в макроклиматических районах с умеренным и холодным климатом в атмосфере любых типов, что соответствует условиям 5 по ГОСТ 15150-69 в части воздействия климатических факторов внешней среды.

11 Указания по утилизации

11.1 УУ не представляет опасности для окружающей среды и здоровья людей после окончания срока службы.

11.2 УУ не содержит драгоценных металлов.

11.3 УУ не выделяет вредных веществ в процессе эксплуатации и хранения. По истечении срока службы изделие подлежит утилизации на общепринятых основаниях. Других специальных мер при утилизации не требуется.

12 Гарантийные обязательства

12.1 Гарантийный срок эксплуатации УУ составляет 3 года со дня ввода в эксплуатацию, но не более 3,5 лет со дня отгрузки потребителю при соблюдении потребителем правил монтажа, эксплуатации, транспортирования и хранения.

12.2 Гарантийное обслуживание не производится в следующих случаях:

- нарушение требований, изложенных в настоящем руководстве;
- если нормальная работа оборудования может быть восстановлена его надлежащей настройкой и регулировкой, очисткой от грязи, проведением технического обслуживания изделия.

13 Сведения о рекламациях

13.1 При отказе в работе или неисправности УУ в период гарантийного срока и необходимости отправки изделия предприятию-изготовителю, потребителем должен быть составлен акт о предъявлении рекламации.

13.2 В таблице 6 должны быть зарегистрированы все предъявляемые рекламации и дано их краткое содержание.

Таблица 6 - Рекламации

Дата рекламации	Содержание	Принятые меры

14 Свидетельство о приемке и упаковывании

14.1 Узел управления дренчерный с комбинированным приводом взрывозащищенный УУ-Д_____ /1,6(Р,Э_____,Г0,07)-ВФ.УЗ.1 заводской № _____ и входящие в его состав устройства:

– электромагнитный клапан:

тип _____ заводской № _____

– отвод монтажный – имеется/отсутствует

соответствуют техническим условиям ТУ 28.99.39-089-00226827-2019, признаны годными к эксплуатации и упакованы согласно требованиям документации завода-изготовителя.

Упаковщик _____
личная подпись расшифровка подписи число, месяц, год

ОТК _____
личная подпись штамп ОТК число, месяц, год

Взрывобезопасность изделия подтверждена сертификатом соответствия ЕАЭС RU C-RU.НА65.В.01397/22, действителен по 29.03.2027. Выдан ООО «Техбезопасность».

Сертификат соответствия ЕАЭС RU C-RU.ПБ97.В.00310/22, действителен по 02.02.2027.

СМК сертифицирована на соответствие требованиям ГОСТ Р ИСО 9001-2015 (ISO 9001:2015).

Адрес предприятия-изготовителя:

ЗАО «ПО «Спецавтоматика»
659316, Россия, Алтайский край, г. Бийск, ул. Лесная, 10

Контактные телефоны:

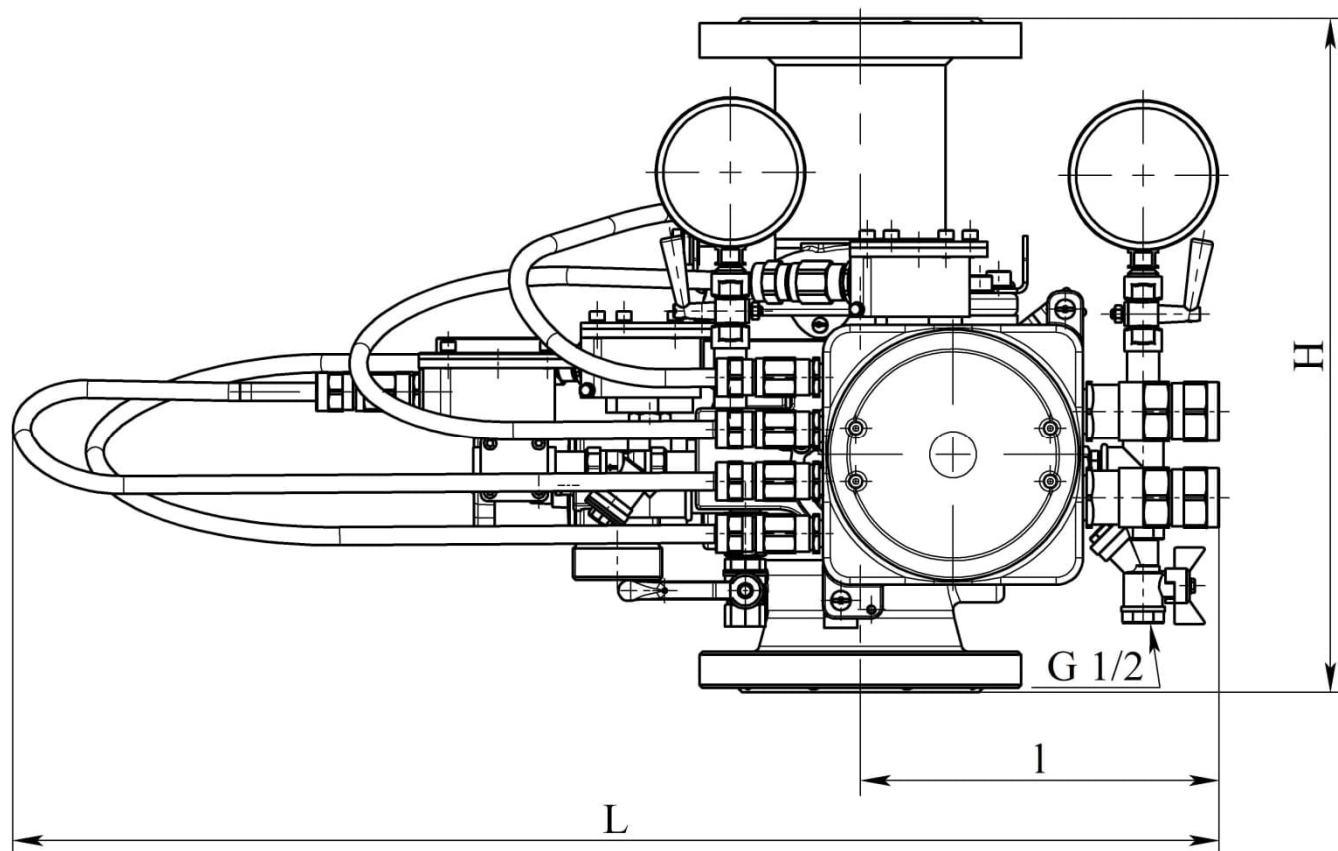
8-800-2008-208 (звонок по России бесплатный)
Отдел сбыта - (3854) 44-90-42
Консультации по техническим вопросам – (3854) 44-91-14
Факс: (3854) 44-90-70 Е-mail: info@sa-biysk.ru
<http://www.sa-biysk.ru/>



Сделано в России

Приложение А

Общий вид, габаритные и присоединительные размеры (мм)
узла управления с комбинированным приводом взрывозащищенного DN100 (150) с
отводом и СУЖ



Размеры даны на оба фланца

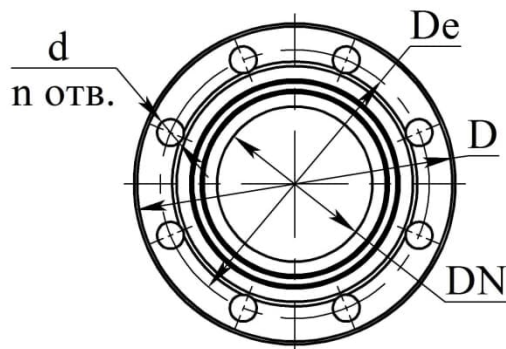


Таблица А.1 - Габаритные и присоединительные размеры

DN	L	H	l	D	De	d	Масса с отводом (без отвода), кг, не более
DN 100	810	450	240	215	180	18	85 (70)
DN 150	810	555	240	280	240	22	126 (100)

Примечание – Предельные отклонения указанных значений - $\pm 5\%$.

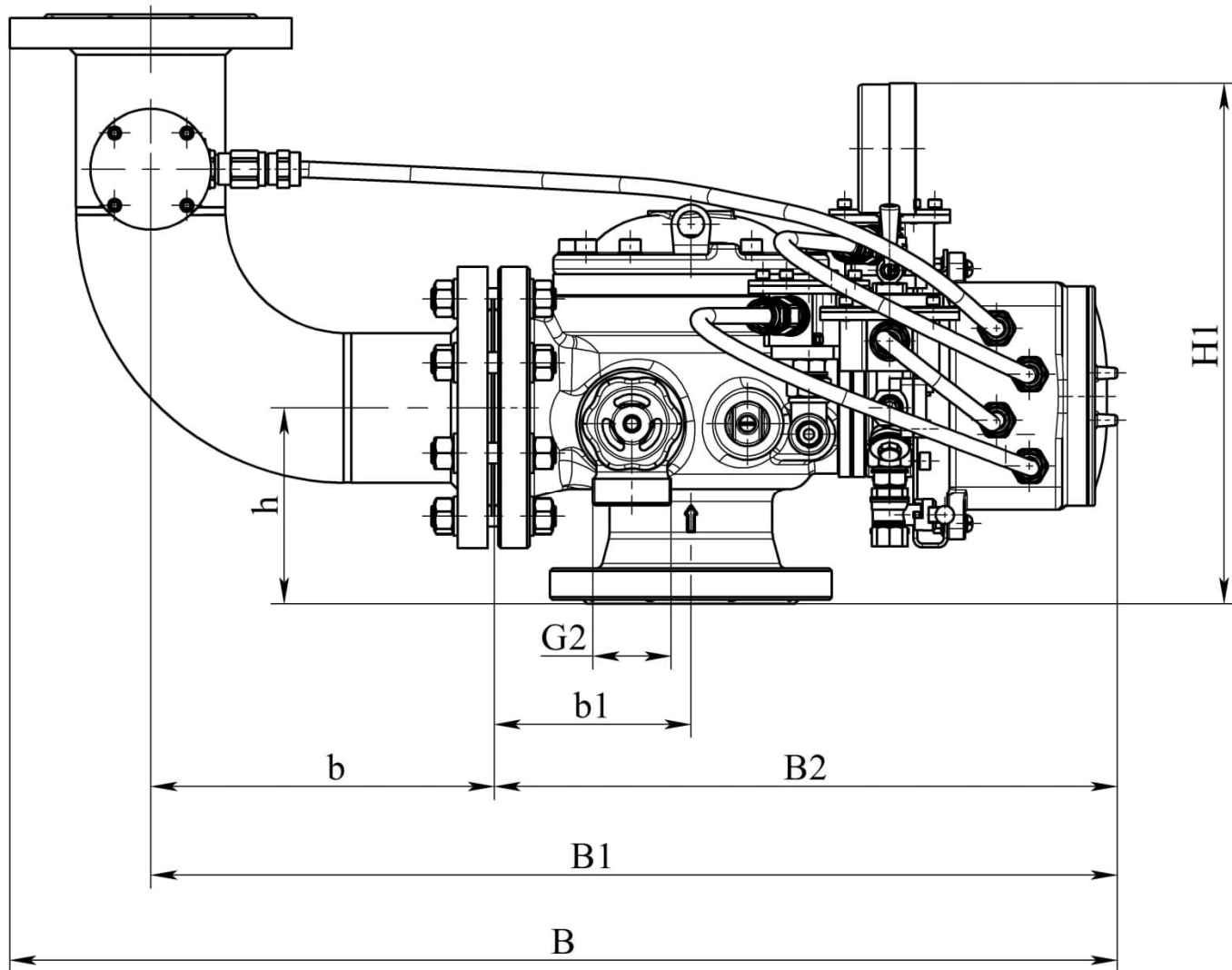


Таблица А.2 - Габаритные и присоединительные размеры

DN	B	B1	B2	b	b1	H1	h
DN 100	850	740	478	262	150	400	150
DN 150	1050	910	573	337	200	430	180

Примечание – Предельные отклонения указанных значений - $\pm 5\%$.

Приложение Б

Гидравлическая схема подключения УУ

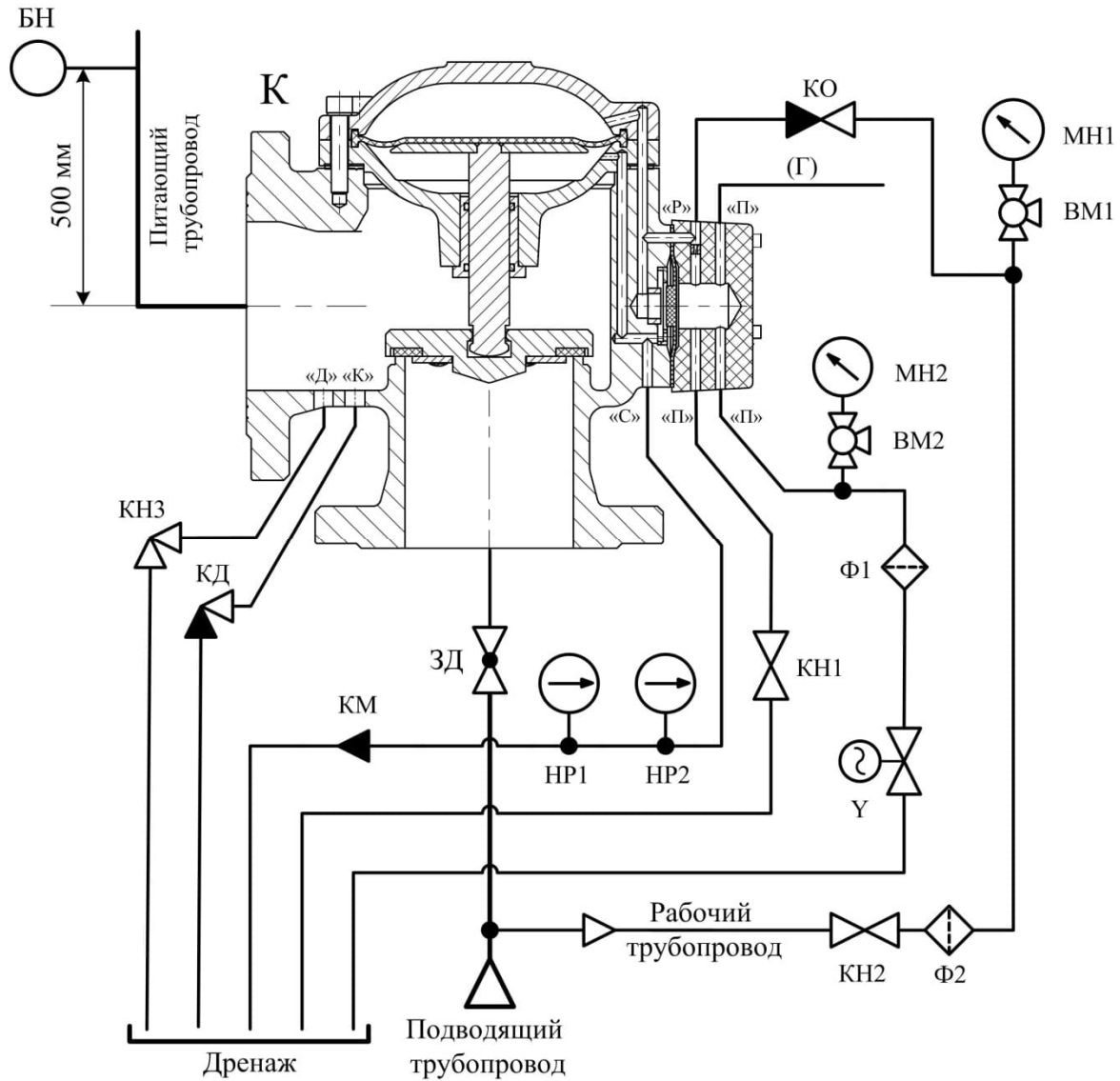


Таблица Б.1 - Обозначения, используемые в гидравлической схеме

Обозначение	Наименование
К	Клапан мембранный универсальный КСД типа КМУ (буквами обозначены отверстия клапана: «Р»- рабочее, «С» – сигнальное, «Д» – дренажное, «К» – контрольное, «П» - побудительное)
БН	Устройство контроля уровня жидкости (в комплект поставки не входит)
ЗД	Задвижка или затвор (в комплект поставки не входит)
КО	Клапан обратный
КД	Клапан дренажный
ВМ1, ВМ2	Кран трехходовой
МН1, МН2	Манометр
НР1, НР2	Сигнализатор давления
КН1, КН2	Кран шаровый
КН3	Кран дренажный
КМ	Компенсатор
Ф1, Ф2	Фильтр
У	Клапан электромагнитный
(Г)	Канал подключения гидравлического привода

Приложение В

Электрическая схема подключения УУ

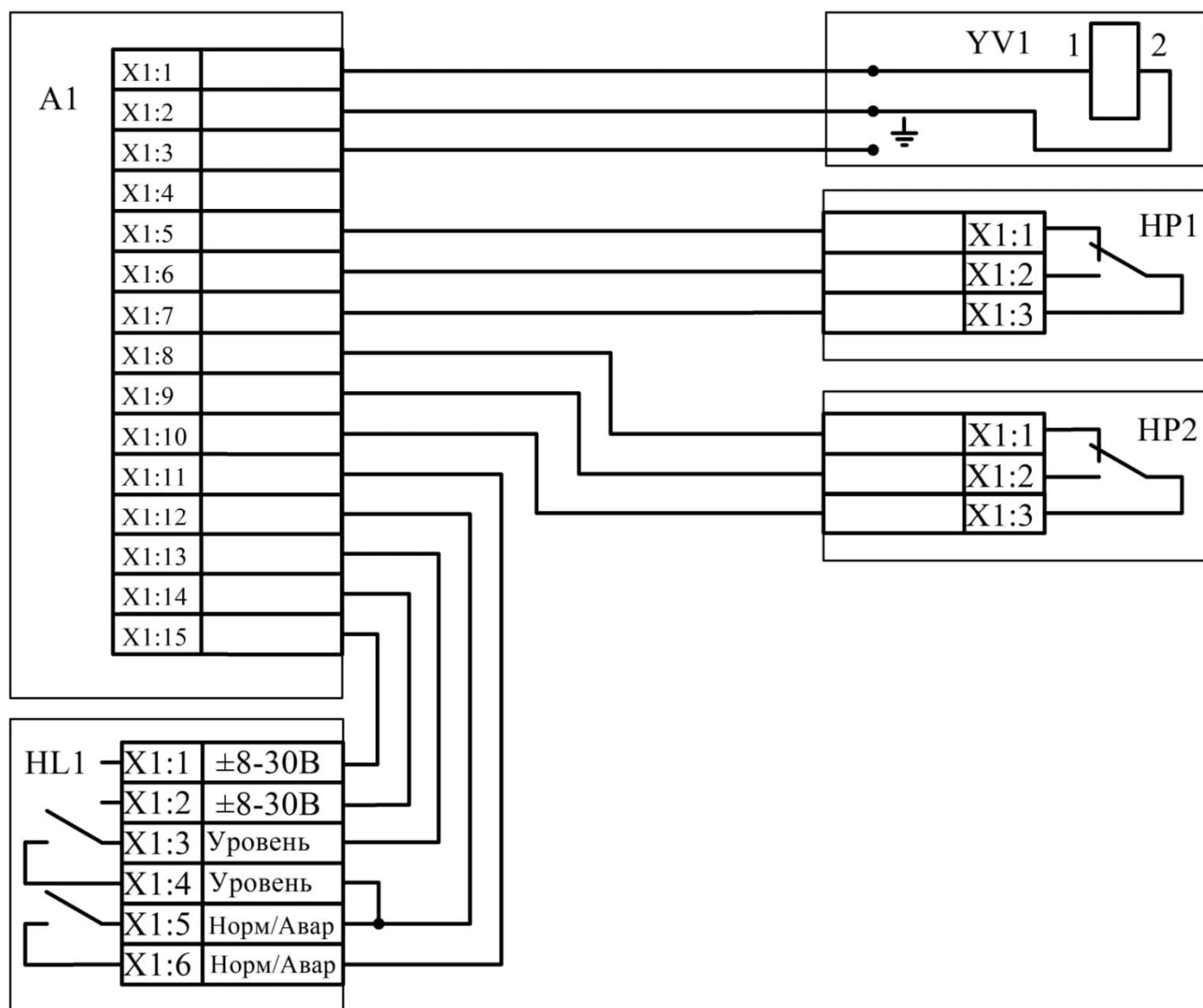


Таблица В.1 - Обозначения, используемые в электрической схеме

Обозначение	Наименование
YV1	Электромагнитный клапан
HP1,HP2	Сигнализаторы давления
HL1	Сигнализатор уровня жидкости
A1	Коробка взрывозащищенная
Провод подключения	Кабель бронированный (например, кабель КВБбШв 5×1,5, либо провод ПВС 5×0,75 ГОСТ 7399-97 в металлорукаве (например, РЗ-ЦХ 12)).

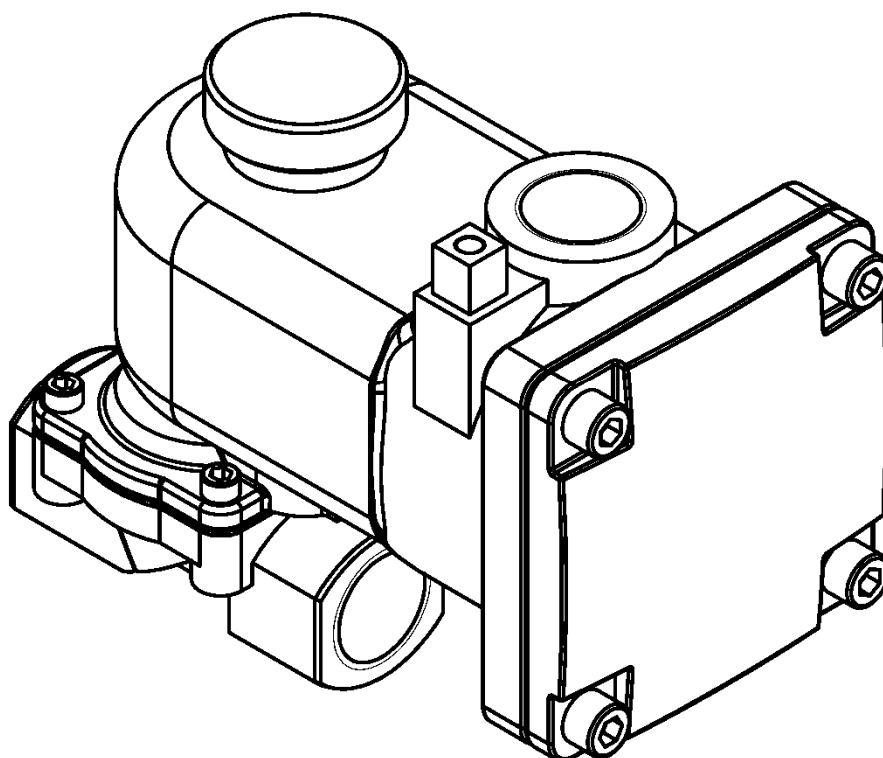
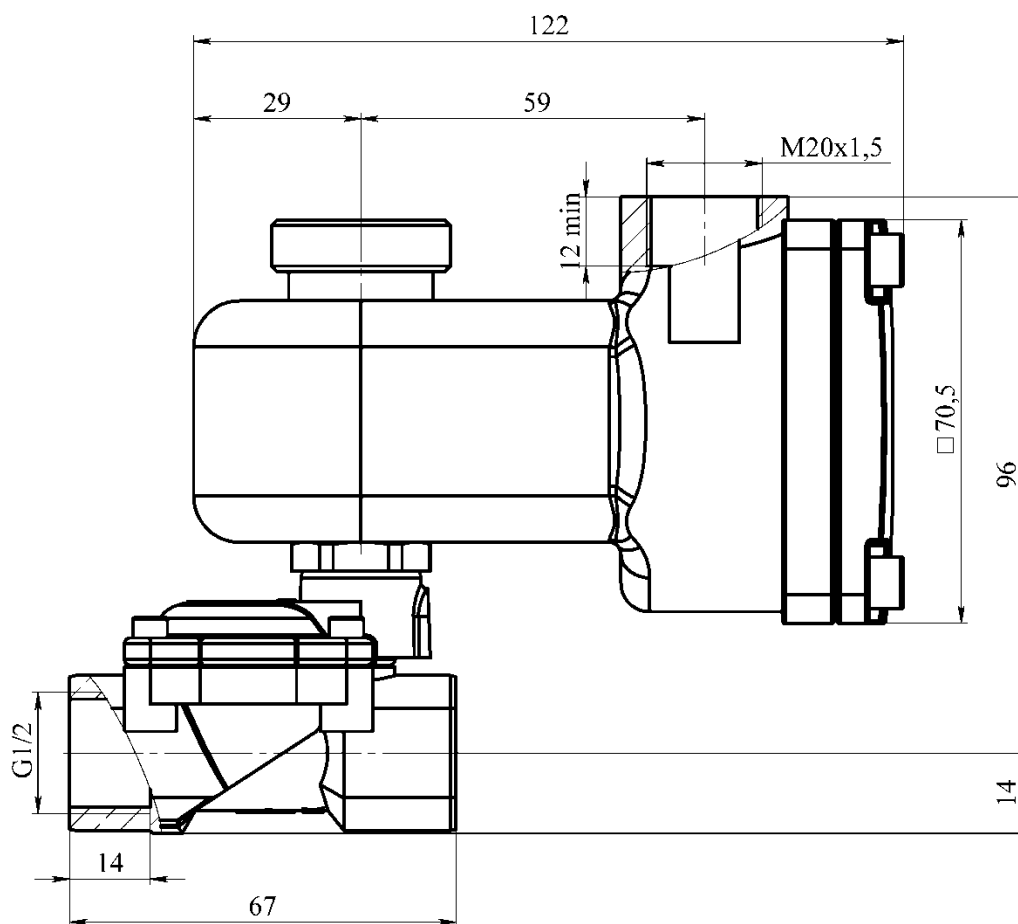
Приложение Г

Вид клапана мембранного универсального КСД типа КМУ с разнесенными частями.
 Знаком «*» отмечены детали, входящие в комплект РТИ (поставляется по запросу)



Приложение Д

Общий вид, габаритные и присоединительные размеры электромагнитного клапана с соленоидом типа «4682» (или «4683»)



Примечание – Предельные отклонения указанных значений - $\pm 5\%$.

Приложение Е

Общий вид, устройство, габаритные и присоединительные размеры
соленоида типа «100.383.100»

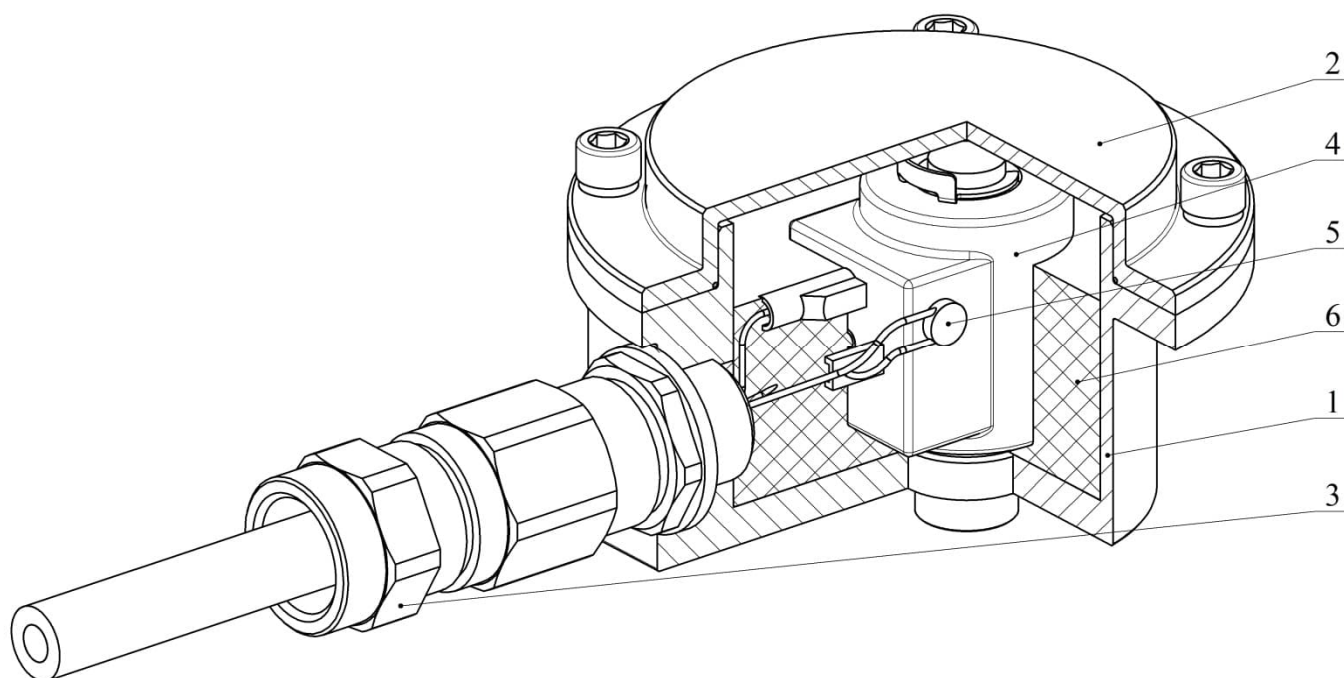


Рисунок Е.1 – Соленоид типа «100.383.100»

Конструктивно соленоид типа «100.383.100» состоит из корпуса 1, крышки 2, кабельного ввода 3. Внутри корпуса под верхней крышкой расположена соленоидная катушка 4. Последовательно с катушкой установлен термopредохранитель 5. После подключения кабеля свободное пространство заполняется эпоксидным компаундом 6. Подобным образом выполнен соленоид типа «4682» (или «4683») (Приложение Д).

– Соленоид электропривода с маркировкой взрывозащиты 1Ex d IIC T4 Gb X с кабельным вводом поставляется в составе УУ с постоянно присоединенным кабелем. При возникновении дефектов в соленоиде либо его кабеле, соленоид не подлежит ремонту и должен заменяться исправным соленоидом вместе с кабелем.

– Взрывобезопасный уровень соленоида обеспечивается взрывозащитой вида «взрывонепроницаемая оболочка» согласно ГОСТ IEC 60079-1-2011.

– Корпус соленоида после монтажа пломбируется, например, бумажной наклейкой, мягкой проволокой с пластмассовой пломбой и т.д.

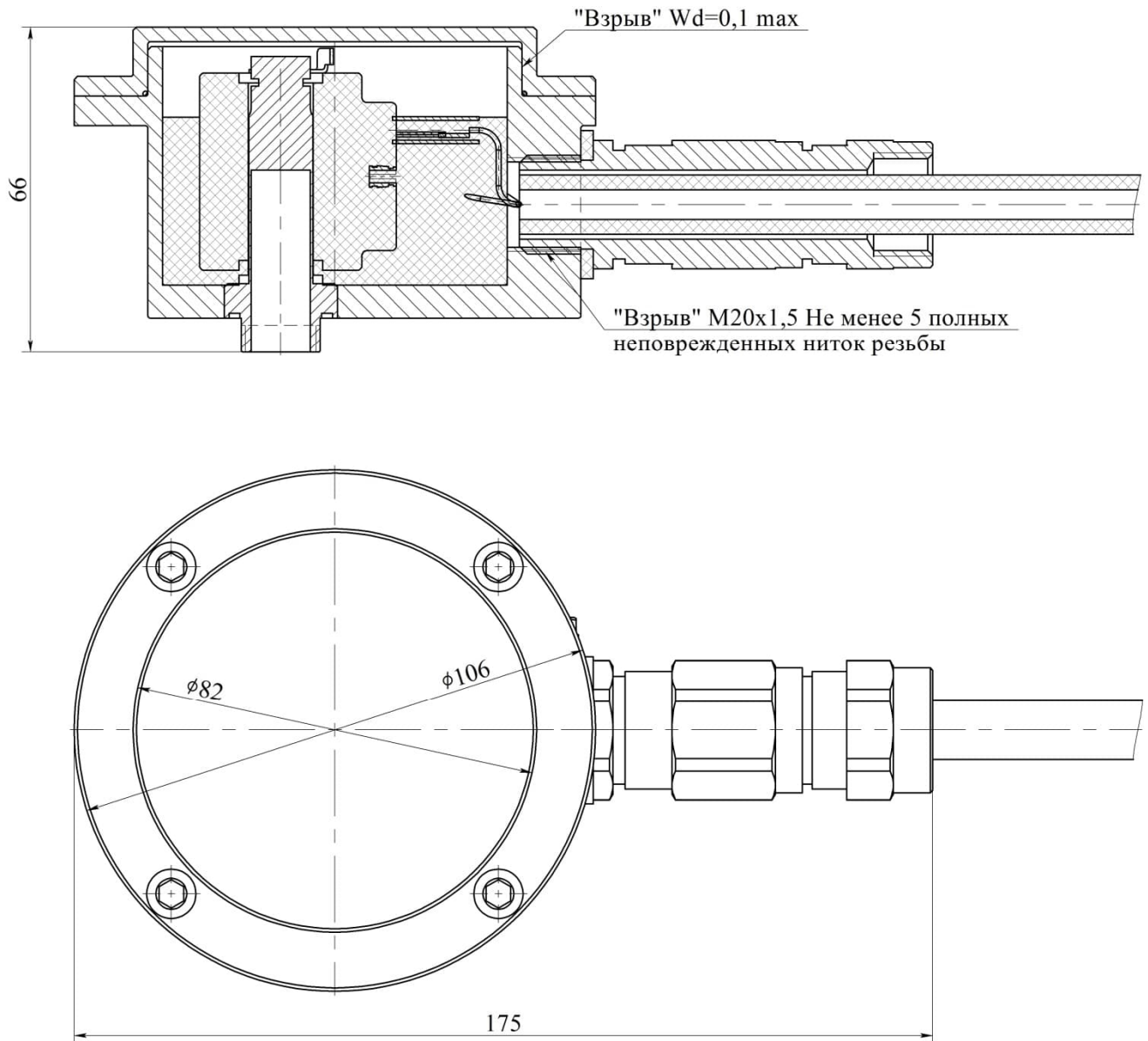
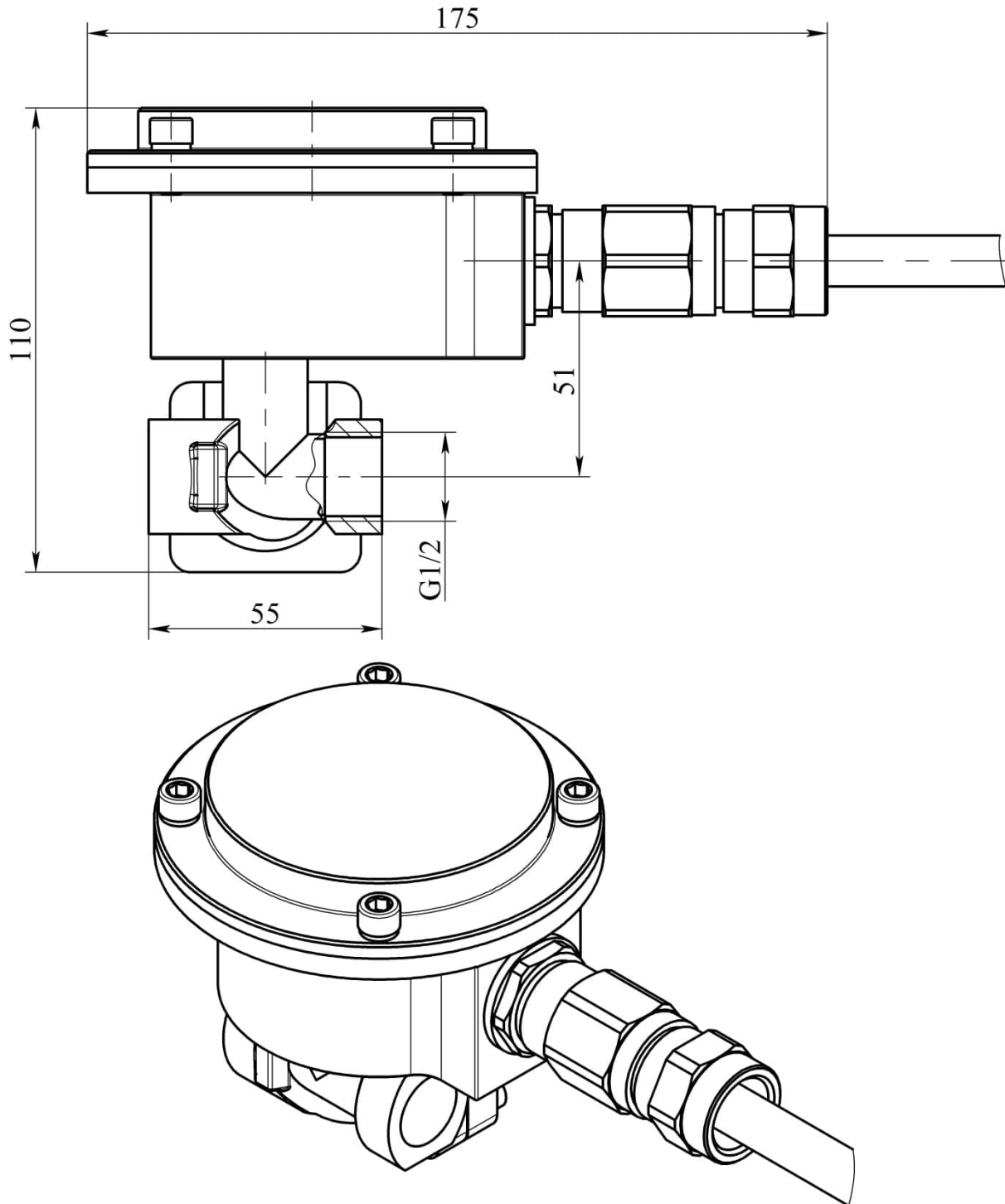


Рисунок Е.2 -- Соленоид типа «100.383.100»
Предельные отклонения указанных значений - $\pm 5\%$.

Приложение Ж

Общий вид, габаритные и присоединительные размеры электромагнитного клапана с соленоидом типа «100.383.100»



Предельные отклонения указанных значений - $\pm 5\%$.

При подаче напряжения на обмотку катушки соленоида под действием магнитного потока сердечник, установленный внутри втулки (стакана) соленоида, перемещается вверх, сжимая пружину, и открывает разгрузочное отверстие. При этом происходит резкое понижение давления над затвором электромагнитного клапана, которое приводит к его открыванию. Далее затвор остается открытым за счет разности давлений полостей. После снятия напряжения сердечник под действием усилия возвратной пружины движется вниз и закрывает разгрузочное отверстие. При этом происходит обратное перераспределение давлений, вызывающее закрытие затвора электромагнитного клапана.