



НАУЧНО-ПРОИЗВОДСТВЕННОЕ
ОБЪЕДИНЕНИЕ
«СИБИРСКИЙ АРСЕНАЛ»

EAC
Сертификат
соответствия № ЕАЭС
RU C-RU.ЧС13.В.00250/21

EAC
Сертификат
соответствия № ЕАЭС
RU C-RU.ЧС13.В.00283/21

**ПРИБОРЫ ПРИЕМНО-КОНТРОЛЬНЫЕ
И УПРАВЛЕНИЯ
ОХРАННО-ПОЖАРНЫЕ**

***ГРАНИТ*[™] - 3Л**

***ГРАНИТ*[™] - 5Л**

***ГРАНИТ*[™] - 8Л**

***ГРАНИТ*[™] - 12Л**

**РУКОВОДСТВО ПО ЭКСПЛУАТАЦИИ
САПО.425519.028-02РЭ**

Новосибирск

Уважаемый покупатель!

Благодарим Вас за выбор нашей продукции. В создание современных высококачественных технических средств охраны вложены усилия самых разных специалистов ООО НПО «Сибирский Арсенал». Чтобы данное изделие служило безотказно и долго, ознакомьтесь, пожалуйста, с этим руководством. При появлении у Вас пожеланий или замечаний воспользуйтесь контактной информацией, приведенной в конце руководства. Нам важно знать Ваше мнение.

Настоящее руководство по эксплуатации предназначено для изучения принципов работы, монтажа и эксплуатации приборов приёмно-контрольных и управления охранно-пожарных Гранит-3Л,-5Л,-8Л,-12Л.

ВНИМАНИЕ! Прибор работает от сети переменного тока с напряжением 220 В, которое является опасным. Во избежание пожара или поражения электрическим током не подвергайте прибор воздействию дождя или сырости и не эксплуатируйте прибор со вскрытым корпусом.

Строго соблюдайте все меры безопасности.

Техническое обслуживание должно производиться только специалистами.

ВНИМАНИЕ! Для обеспечения устойчивой работы системы обязательно наличие в приборе аккумуляторной батареи ёмкостью 7 Ач или 4,5 Ач, либо использование внешнего источника питания 12 В.

К сведению установщика!

Перед началом работы внимательно изучите настоящее руководство по эксплуатации: ознакомьтесь с принципом работы прибора, а также со схемами внешних соединений (Приложение А). **Особое внимание обратите на меры безопасности (п.2).**

Прибор с универсальным коммуникатором комплектуется встроенной антенной GSM, обеспечивающей работу прибора при нормальном уровне сигнала. При слабом уровне сигнала рекомендуется использовать выносную антенну GSM.

Copyright © 2022 ООО НПО «Сибирский Арсенал». Все права защищены.

ЛАВИНА, ГРАНИТ, ПРИЗМА, ДАНКО, ПОЛЮС, СОНАР, ПОРТАЛ, ПАРУС являются зарегистрированными товарными знаками ООО НПО «Сибирский Арсенал».

СОДЕРЖАНИЕ

1 ОБЩИЕ СВЕДЕНИЯ	5
1.1 Назначение.....	5
1.2 Особенности прибора.....	5
1.3 Комплектность.....	6
2 УКАЗАНИЕ МЕР БЕЗОПАСНОСТИ	7
3 КОНСТРУКЦИЯ	7
4 ТЕХНИЧЕСКИЕ ДАННЫЕ	10
4.1 Режимы работы, виды извещений.....	10
4.2 Работа прибора в составе системы передачи извещений «ЛАВИНА».....	11
4.3 Технические характеристики.....	11
4.3.1 Параметры ШС.....	12
4.3.2 Назначение перемычек.....	13
4.3.3 Режимы работы реле ПЦН и выхода «ОГВ».....	13
4.3.4 Контроль соединительных линий. Выходы прибора. Тампер.....	14
4.4 Тактики работы шлейфов сигнализации.....	14
4.4.1 Охранные ШС.....	14
4.4.2 Пожарные ШС.....	15
4.4.3 Постановка на охрану и снятие с охраны. Перепостановка. Круглосуточные ШС.....	15
4.5 Ключи тревоги и контроля наряда.....	16
4.6 Электропитание прибора.....	16
4.7 Звуковая и световая индикация.....	16
4.8 Управление оповещением.....	19
5 ПОРЯДОК НАСТРОЙКИ	19
5.1 Сброс конфигурации прибора на настройки по умолчанию.....	19
5.2 Программирование прибора.....	20
5.3 Настройка коммутатора универсального.....	22
5.4 Настройка IP коммутатора.....	25
5.5 Задание физического адреса коммутаторов.....	26
6 УСТАНОВКА ПАРОЛЯ ДОСТУПА УПРАВЛЕНИЯ	27
6.1 Установка, изменение, стирание пароля доступа.....	27
6.2 Доступ управления.....	27
7 РАСЧЁТ КОЛИЧЕСТВА ИЗВЕЩАТЕЛЕЙ В ШС	27
8 ОБНОВЛЕНИЕ ПРОШИВКИ ПРИБОРА	28
9 ПОДГОТОВКА ПРИБОРА К РАБОТЕ. ПРОВЕРКА РАБОТОСПОСОБНОСТИ	28
10 ВОЗМОЖНЫЕ НЕИСПРАВНОСТИ И СПОСОБЫ ИХ УСТРАНЕНИЯ	30
11 ПРОВЕРКА ТЕХНИЧЕСКОГО СОСТОЯНИЯ	31
12 ТЕХНИЧЕСКОЕ ОБСЛУЖИВАНИЕ	33
13 ОГРАНИЧЕННАЯ ГАРАНТИЯ	35
14 ХРАНЕНИЕ И ТРАНСПОРТИРОВАНИЕ	35
15 СВЕДЕНИЯ ОБ УТИЛИЗАЦИИ	35
16 СВИДЕТЕЛЬСТВО О ПРИЕМКЕ	36
17 ГАРАНТИЙНЫЕ ОБЯЗАТЕЛЬСТВА	36
18 КОНТАКТНАЯ ИНФОРМАЦИЯ	36
19 ПРИЛОЖЕНИЕ А. СХЕМЫ ВНЕШНИХ СОЕДИНЕНИЙ	37

1 ОБЩИЕ СВЕДЕНИЯ

1.1 Назначение

Приборы приёмно-контрольные и управления охранно-пожарные **Гранит-3Л, Гранит-5Л, Гранит-8Л, Гранит-12Л** (далее – прибор или ППКУОП) предназначены для работы в составе системы передачи извещений (СПИ) **ЛАВИНА™** версии 6.3.6 и выше в качестве объектовых приборов.

Прибор обеспечивает централизованную и локальную охрану объектов, оборудованных электроконтактными и токопотребляющими охранными и пожарными извещателями с передачей информации о тревожных и прочих событиях на специально оборудованный пульт централизованного наблюдения (далее – ПЦН).

Рекомендуется применять охранные и пожарные извещатели производства ООО НПО «Сибирский Арсенал»:

- охранные оптико-электронные **«Рapid»** вар.1,2,4,5, **«Рapid-3»** вар.1,2, **«Рapid-10»** вар.1,2, **«Рapid-Эк»;**
- охранные магнитоконтактные **ИО102-32 «ПОЛЮС-2»;**
- охранные звуковые (разбития стекла) **«СОНАР», «СОНАР-2»;**
- пожарные ручные **ИП535-8-А;**
- пожарные тепловые **ИП101-1А-А1/А3 и ИП101-3А-А3R;**
- пожарные дымовые **ИП212-63 «ДАНКО» и ИП212-63М «ДАНКО вариант 2».**

Все эти изделия прошли тестирование на функционирование в составе одной системы. Гарантируется полная электромагнитная и функциональная совместимость выпускаемого оборудования.

Возможна работа прибора с извещателями других производителей, имеющих аналогичные выходные характеристики.

Дополнительно следует приобрести аккумуляторную батарею ёмкостью 7 или 4,5 Ач (12 В) или внешний источник питания +12 В (далее – ИП), а так же световые и звуковые оповещатели.

В качестве внешнего ИП рекомендуется использовать источники, бесперебойного электропитания с напряжением +12 В производства ООО НПО «Сибирский Арсенал», например, **«Парус 12-1П» исп.1, «Парус 12-1П» исп.2, «Парус 12-2П», «Парус 12-4,5М»**, выходные электрические параметры которых полностью совместимы с требуемыми для электропитания прибора.

ВНИМАНИЕ! Эксплуатация прибора при питании от сети 220 В без аккумуляторной батареи не допускается.

1.2 Особенности прибора

- В зависимости от исполнения прибор позволяет подключить 3, 5, 8 или 12 шлейфов сигнализации (ШС) с функциями охранных и/или пожарных;
- Передача информации на ПЦН осуществляется через сеть GSM в режиме «передача данных» и/или GPRS с помощью коммуникатора универсальной версии 4 и выше (в зависимости от варианта исполнения коммуникатора, см. табл.1а) и/или по сетям Ethernet (Internet, локальные сети) с помощью IP коммуникатора версии 1.3 и выше.
- Прибор совместно с коммуникаторами программируется с компьютера ПЦН через USB или удалённо, используя каналы доставки извещений.
- Имеет обратный канал управления (поставить / снять раздел и вкл. / выкл. реле).
- Настройки прибора и коммуникаторов, используемые прибором ключи управления задаются при программировании прибора в программном обеспечении (далее – ПО) АРМ администратора системы «Лавина» и АРМ инженера системы «Лавина».
- Наличие выходов и органов управления оповещением при пожаре;
- Запуск оповещения о пожаре осуществляется:
 - автоматически, при определении событий «Пожар1» и «Пожар2» в пожарном ШС;
 - вручную с панели индикации и управления прибора (кнопка «ПУСК»).

- **Управление прибором** (постановка/снятие/перепостановка) осуществляется:
 - электронными ключами Touch Memory (далее – ключ ТМ) через порт Touch Memory (далее – порт ТМ). Порт ТМ и ключ ТМ поставляются в комплекте, см. – п.1.3);
 - кнопками «1»...«3/5/8/12» на панели индикации и управления прибора;
 - удалённо с ПЦН;
 - прибором можно также управлять proximity-картами, набором цифрового кода кнопками, брелоками и/или ключами ТМ с помощью считывателя «Портал» производства ООО НПО «Сибирский Арсенал» (приобретается отдельно). С более подробной информацией о считывателях Вы можете ознакомиться в соответствующих руководствах по эксплуатации на нашем сайте: www.arsenal-sib.ru в разделе «Документация». **ВНИМАНИЕ!** Считыватель «Портал» требует питания 12 В.
- **Количество ключей** управления (ключи ТМ, proximity-карты, цифровые коды, брелоки, далее – идентификаторы или ключи) – до **64 шт.**;
- Три выхода оповещения типа «открытый коллектор» (далее – ОК): «ЛМП» («Лампа»), «СИР» («Сирена») и «ОПВ» («Оповещение о пожаре», далее – «Оповещение») и выход оповещения типа «сухие» контакты реле: «ПЦНЗ»;
- Автоматический контроль соединительных линий (далее – СЛ) выходов оповещения «ЛМП», «СИР» и «ОПВ» на обрыв и короткое замыкание;
- Наличие неотключаемого выхода +12 В для питания извещателей и оповещателей;
- Наличие функций «Автовозврат» и «Тихая тревога» для охранных ШС (опционально);
- Парольная защита органов управления прибора от несанкционированного доступа;
- Возможность обновления прошивки прибора;
- Встроенный источник бесперебойного питания – аккумуляторная батарея (далее – АБ);
- Автоматический переход на питание от АБ при отключении сети 220 В, и обратно, при восстановлении питания 220 В. Сигнал «Тревога» при этом не выдается;
- При полном отключении электропитания (220 В и АБ) прибор запоминает состояние ШС;
- Возможность электропитания прибора от внешнего источника питания +12 В;
- Возможность передачи тревожных извещений «Пожар2», «Пожар1» и «Тревога» на пульт централизованного наблюдения по двум каналам путем размыкания «сухих» контактов выходных реле («ПЦН1» и «ПЦН2») или организации автономной работы прибора.

Прибор предназначен для установки внутри охраняемого объекта и рассчитан на круглосуточный режим работы. Конструкция прибора не предусматривает его эксплуатацию в условиях воздействия агрессивных сред и во взрывоопасных помещениях.

1.3 Комплектность

Таблица 1а – Комплектность

Обозначение	Наименование	Кол-во	
САПО.425519.031-02	ППКУОП Гранит-3Л (УК)	1 *	
САПО.425519.031-03	ППКУОП Гранит-3Л (IP)		
САПО.425519.031-04	ППКУОП Гранит-3Л (УК+IP)		
САПО.425519.030-02	ППКУОП Гранит-5Л (УК)		
САПО.425519.030-03	ППКУОП Гранит-5Л (IP)		
САПО.425519.030-04	ППКУОП Гранит-5Л (УК+IP)		
САПО.425519.029-02	ППКУОП Гранит-8Л (УК)		
САПО.425519.029-03	ППКУОП Гранит-8Л (IP)		
САПО.425519.029-04	ППКУОП Гранит-8Л (УК+IP)		
САПО.425519.028-02	ППКУОП Гранит-12Л (УК)		
САПО.425519.028-03	ППКУОП Гранит-12Л (IP)		
САПО.425519.028-04	ППКУОП Гранит-12Л (УК+IP)		
САПО.426477.079-01	Коммуникатор универсальный (УК) (GPRS + CSD)		см. табл.16
САПО.687281.370-01	IP коммуникатор (IP) в комплекте		
САПО.425729.002(-01)	Порт Touch Memory (Порт ТМ)	1	
—	Электронный ключ Touch Memory DS1990A (Ключ ТМ)	1	
САПО.685621.005	Жгут для подключения АБ (красный)	1	
САПО.685621.005-01	Жгут для подключения АБ (синий)	1	

Обозначение	Наименование	Кол-во	
—	Резистор 7,5 кОм ± 5%, 0,25 Вт	Гранит-3Л	8
		Гранит-5Л	10
		Гранит-8Л	13
		Гранит-12Л	17
САПО.425519.028-02РЭ	Руководство по эксплуатации	1	

* – вариант исполнения указывается в пункте «Свидетельство о приёмке».

Таблица 16 – Виды исполнений прибора в зависимости от наличия и типа коммуникаторов

Обозначение	Исполнение прибора	Коммуникатор	Кол-во
САПО.425519.0XX-02	ППКУОП Гранит-3(5,8,12)Л (УК)	Коммуникатор универсальный	1
САПО.425519.0XX-03	ППКУОП Гранит-3(5,8,12)Л (IP)	IP коммуникатор	1
САПО.425519.0XX-04	ППКУОП Гранит-3(5,8,12)Л (УК+IP)	Коммуникатор универсальный	1
		IP коммуникатор	1

2 УКАЗАНИЕ МЕР БЕЗОПАСНОСТИ

При установке и эксплуатации прибора следует руководствоваться положениями «Правил техники безопасности при эксплуатации электроустановок потребителей» и «Правил эксплуатации электроустановок потребителей».

К работам по монтажу, установке, проверке, обслуживанию прибора должны допускаться лица, имеющие квалификационную группу по технике безопасности не ниже III на напряжение до 1000 В.

Пластиковый корпус прибора имеет двойную защитную изоляцию. Клемма заземления не требуется.

ВНИМАНИЕ! Все монтажные работы и работы, связанные с устранением неисправностей, должны проводиться только после отключения прибора от сети питания.

ВНИМАНИЕ! При работе с прибором следует иметь в виду, что контакты «~220В~» платы источника питания находятся под напряжением 220 В и являются опасными. При использовании внешних устройств с рабочим напряжением 220 В контакты «НР», «ПР» и «НЗ» клеммника Х2, расположенного на плате источника питания, также могут находиться под напряжением 220 В.

3 КОНСТРУКЦИЯ

Конструкция прибора предусматривает его использование в настенном положении.

Прибор состоит из корпуса и съёмной крышки. В корпусе расположены плата контроллера, плата источника питания (рис.1), коммуникатор универсальный с антенной GSM (п.5.3) или/и IP коммуникатор (п.5.4). На плате контроллера установлена панель индикации и управления (рис.2).

В корпусе прибора предусмотрен отсек для размещения аккумуляторной батареи.

На задней стенке корпуса прибора расположены отверстия для крепежа и отверстия для ввода соединительных линий (см. п.9, рис.5).

3.1 На плате контроллера (рис.1) расположены следующие элементы:

• Клеммные колодки и разъёмы:

- «АКБ» (Х4) – вход для подключения аккумуляторной батареи;
- «ИП» (Х1) – вход для подключения внешнего ИП;
- «ШС1»...«ШС12» – входы/выходы для подключения ШС;
- «ТМ» – вход для подключения порта ТМ или считывателя «Портал»;
- «+12В» – выход +12 В (две клеммы) для питания извещателей и оповещателей;
- «ОПВ», «СИР», «ЛМП» – выходы ОК для подключения оповещателей;
- «ПЦН1», «ПЦН2», «ПЦН4» – выходы реле ПЦН1, ПЦН2, ПЦН4;
- «ТМ2» – вход для подключения дополнительного порта ТМ;
- XS2, XS4 – разъёмы для подключения коммуникаторов;
- USB (XS5) – микро USB-разъём для подключения к компьютеру.

Клеммник «УДП» (Х5) в данной версии прибора не используется.

- **Переключики** предназначены:
 - J5, J8, J9 – для выбора настроек прибора (см. табл.4);
 - J1, J2, J3 и J10 – для сброса настроек прибора на настройки по умолчанию, для установки/стирания пароля доступа, для программирования (см. табл.4 и 5);
 - J11 – для перевода прибора в режим «Обновления прошивки» (см. п.8).
- кнопка **TAMPER** (SB1) для формирования извещения «Вскрытие» при снятии крышки прибора;
- встроенный **звуковой сигнализатор** прибора BQ1 для звуковой индикации событий;
- **кнопка SB2** для перезапуска прибора;
- светодиодные индикаторы и кнопки управления – см. п.3.2.

Переключика J6 в данной версии прибора не используется.

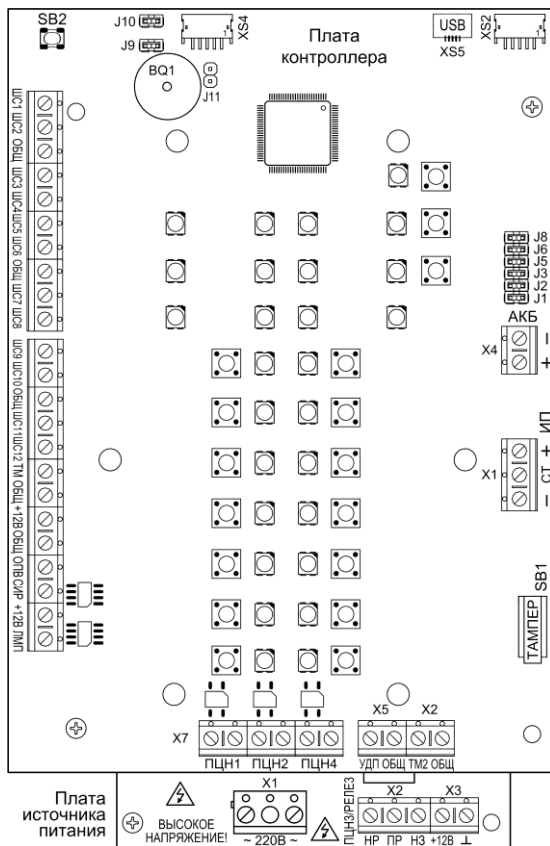


Рис.1 Плата контроллера Гранит-12Л (вид со снятой панелью индикации и управления) и плата источника питания (видимая часть)

3.2 На панель индикации и управления прибора (см. рис.2) выведены:

- светодиодные индикаторы состояния шлейфов сигнализации – «1»...«12» и кнопки постановки на охрану/снятия с охраны (количество индикаторов состояния ШС и кнопок постановки/снятия соответствует количеству ШС в приборе – 3, 5, 8 или 12);
- индикаторы состояния сети 220 В, резервного питания (АБ) или внешнего источника питания – «Сеть» и «АБ»;
- индикатор «Пожар» (общий для всех пожарных ШС);
- индикатор «Тревога» (общий для всех охранных ШС);
- индикатор «Связь» (светится зелёным при передаче коммуникатором извещений на ПЦН);

- индикатор «Отключение» (светится, если снят с охраны хотя бы один пожарный ШС);
- индикатор и кнопка «ПУСК», индикатор и кнопка «СТОП»;
- индикаторы неисправностей:
 - «НЕИСПРАВНОСТЬ» «ОБЩАЯ»;
 - «НЕИСПРАВНОСТЬ» «ЛИНИЯ ТМ/ЛМП»;
 - «НЕИСПРАВНОСТЬ» «ЛИНИЯ СИРЕННЫ»;
 - «НЕИСПРАВНОСТЬ» «ЛИНИЯ ОПВ».
- индикатор и кнопка «ДОСТУП»;
- индикатор и кнопка «ЗВУК ОТКЛ./ТЕСТ»;
- кнопка «СБРОС» (сброс режимов «Пуск» и «Стоп», сброс тревожных режимов, перепостановка ШС, отмена отключения звука прибора, сброс индикации неисправностей).

Индикатор «ЛИНИЯ УДП» в данной версии прибора не используется.



Рис.2 Панель индикации и управления прибора

3.3 На плате источника питания (рис.1) расположены следующие элементы:

• **Клеммные колодки:**

- «~220В~» (X1) – вход для подключения питания от сети ~ 220 В;
- «ПЦНЗ/РЕЛЕЗ» (X2) – выход реле ПЦНЗ (клеммы «НР», «ПР», «НЗ»);
- «+12В» (X3) – выход +12 В для питания извещателей, оповещателей или других внешних устройств.

На входе питания ~ 220 В установлен **самовосстанавливающийся предохранитель**, который не требует замены после срабатывания.

ВНИМАНИЕ! После срабатывания самовосстанавливающегося предохранителя для восстановления его, необходимо отключить прибор от сети на время, необходимое для остывания предохранителя до «комнатной» температуры.

ВНИМАНИЕ! На плате источника питания присутствует опасное напряжение!

Описание коммуникаторов – см. п.5.3 и п.5.4.

4 ТЕХНИЧЕСКИЕ ДАННЫЕ

4.1 Режимы работы, виды извещений

• **Прибор имеет следующие основные режимы работы:**

- режим «Снят с охраны»;
- режим «Постановки на охрану»;
- режим «Охраны» («Дежурный» режим);
- режим «Тревоги», «Пожар2», «Пожар1»;
- режим «Пуск» (пуск оповещения), «Стоп» (остановка пуска);
- режим «Программирования»;
- режим «Обновления прошивки».

• **Прибор может выдавать следующие основные виды извещений на встроенные индикаторы, внешние оповещатели и линии реле ПЦН:**

- «Норма» – при отсутствии тревог и неисправностей;
- «Взят на охрану» – ШС поставлен на охрану;
- «Снят с охраны» – ШС снят с охраны;
- «Отключение» – при хотя бы одном снятом с охраны пожарном ШС;
- «Тревога» – при срабатывании охранного извещателя в охранном ШС;
- «Пожар1» – при срабатывании одного пожарного извещателя в пожарном ШС;
- «Пожар2» – при срабатывании двух пожарных извещателей в пожарном ШС;
- «Неисправность ШП» – при коротком замыкании или обрыве пожарного ШС;
- «Неисправность СЛ» – при коротком замыкании или обрыве контролируемой СЛ;
- «Неисправность общая» – при любой общей неисправности прибора;
- «Пуск» – в режимах «Пожар2», «Пожар1» (опционально), и/или при ручном пуске с панели прибора кнопкой «ПУСК»;
- «Стоп» – в режиме «Стоп» (остановка пуска с панели прибора кнопкой «СТОП»);
- «Отключение звука» – при отключении звука встроенного сигнализатора с панели прибора;
- «Вскрытие» – при снятии крышки прибора (сработка тампера);
- «Сеть» – при наличии напряжения питания от сети 220 В;
- «АБ» – при наличии АБ или ИП;
- «Разряд АБ» – при автоматическом отключении АБ после её разряда до уровня 10,5 В;
- «Неисправность ИП» – при неисправности ИП.

• **По каналам связи на ПЦН системы передачи извещений «ЛАВИНА» передаются следующие основные виды извещений:**

- «Старт прибора» – подача питания на прибор;
- «Взят на охрану» – ШС прибора поставлен на охрану (с указанием номера идентификатора);
- «Снят с охраны» – ШС прибора снят с охраны (с указанием номера идентификатора);
- «Прибор работает» – передается через программируемый интервал (от 12 мин до 24 ч.);
- «Тревога» – в охранном ШС прибора сработал извещатель;
- «Пожар1» – в пожарном ШС сработал один извещатель;
- «Пожар2» – в пожарном ШС сработали два извещателя;
- «Неисправность ШП» – неисправен пожарный ШС прибора (ШП – шлейф пожарный);
- «Нет 220В» – напряжение сети питания 220 В отсутствует;
- «220В норма» – восстановление напряжения сети питания 220 В;
- «Выключение АБ» – отключение аккумуляторной батареи от клемм прибора;
- «АБ норма» – восстановление аккумуляторной батареи;
- «Санкционированное программирование» – прибор перепрограммирован;
- «Несанкционированное программирование» – прибор перепрограммирован, но код аутентификации не введен (или введен не правильно);
- «Конфигурация синхронизирована» – в базу данных записана конфигурация после программирования;
- «Конфигурация не синхронизирована» – неизвестная конфигурация, требуется перепрограммирование;
- «Корпус открыт/закрыт» – срабатывание тампера при открывании/закрывании крышки прибора;
- «Включение/выключение реле» – включение/выключение реле ПЦН1, ПЦН2, ПЦН3;

- «Контроль наряда» – предъявлен ключ с признаком «Контроль наряда» (ключ контроля наряда);
- «Вызов наряда» – предъявлен ключ с признаком «Вызов наряда» (ключ тревоги);
- «Неизвестный ключ» – предъявлен незарегистрированный ключ;
- «Неисправность» – неисправность одного из параметров прибора: неисправность выходов «+12В», «ЛМП», «СИР», «ОПВ»;
- «Норма» – прибор в норме (неисправности устранены);
- «Перепостановка» – поставлен ШС на охрану автовозвратом после тревоги или перепоставлены ШС с помощью обратного канала управления;
- «Состояние линий» – информация о состоянии ШС (снят / поставлен / тревога и т.д.) при запросе из АРМ Мониторинг системы «Лавина» и др.

4.2 Работа прибора в составе системы передачи извещений «ЛАВИНА»

При подаче питания прибор предпринимает попытку связаться с ПЦН системы «ЛАВИНА» по выбранному основному каналу связи с передачей извещения «Старт прибора». После успешной регистрации на ПЦН «Лавина» прибор передаёт своё текущее состояние. В последующем будет передаваться любое изменение состояния: снятие/постановка зон, разделов (с указанием кнопки или номера ключа), состояние взятых на охрану зон, АБ и сети.

Прибор будет пытаться передать текущее извещение до тех пор, пока не получит квитанцию от ПЦН «Лавина» или пока не будет снято всё питание.

С установленным периодом (4 часа по умолчанию) прибор передаёт извещение «прибор работает».

При снятии питания с прибора буфер извещений очищается, прибор запоминает своё состояние и восстанавливает его при появлении питающего напряжения, с последующей передачей извещений о текущем состоянии на ПЦН «Лавина».

Прибор не формирует извещения на ПЦН «Лавина» при многократных постановках/снятии зон в течение интервала 0,5 секунд и нарушения питающей сети до 5 секунд.

Если в процессе работы прибор получил ответ от ПЦН «Лавина» «не обслуживается», прибор переходит в режим автономной работы и передаёт на ПЦН «Лавина» только извещения «постановка».

Находясь в автономном режиме работы, и получив на текущее извещение «постановка» положительный ответ от ПЦН «Лавина», прибор передаёт на ПЦН информацию о своём текущем состоянии и в дальнейшем обо всех возникающих событиях.

4.3 Технические характеристики

Таблица 2 – Технические характеристики

Параметр	Значение
Информационная ёмкость (количество шлейфов сигнализации)	3 / 5 / 8 / 12
Информативность (количество основных видов извещений прибора)	18
Количество основных видов извещений прибора на ПЦН «Лавина»	27
Ёмкость буфера извещений (макс. количество событий в памяти прибора)	40
Ёмкость памяти кодов идентификаторов (макс. кол-во электронных ключей) (ключи ТМ / proximity-карты* / цифровые коды / брелоки)	64
Время доставки извещений по каналу GSM	от 15 секунд от 5 секунд
по каналу IP	
Время доставки тревожных сообщений при дозвоне с первой попытки	15-30 секунд
Напряжение на входе ШС при номинальном сопротивлении шлейфа (7,5 кОм)	19,5 ± 0,5 В
Суммарная токовая нагрузка в ШС в дежурном режиме, не более	1,5 мА
Напряжение / ток выходов реле ПЦН1, ПЦН2, ПЦН4, до	100 В / 100 мА
Напряжение / ток выхода реле ПЦН3, до	~ 250 В / 3 А
Максимально допустимый общий ток потребления по выходу +12 В	1,5 А
Ток потребления по выходу «+12В» для питания извещателей, не более	400 мА
Ток потребления по выходу «ОПВ» (оповещение), не более	1 А
Ток потребления по выходу «ЛМП» для питания внешнего светового оповещателя 12 В (при наличии подключенной, заряженной АБ), не более	200 мА
Ток потребления по выходу «СИР» для питания внешнего звукового оповещателя 12 В (при наличии подключенной, заряженной АБ), не более	300 мА

Параметр	Значение	
Регистрируются нарушения ШС длительностью, более	350 мс	
Не регистрируются нарушения ШС длительностью, менее	200 мс	
Напряжение питания от сети (переменный ток 50 Гц)	от 187 до 242 В	
Мощность, потребляемая от сети, не более	15 ВА	
Напряжение питания от аккумуляторной батареи	от 11,8 до 14,0 В	
Номинальная ёмкость встроенной аккумуляторной батареи	7 или 4,5 Ач	
Ток потребления от аккумуляторной батареи в дежурном режиме (при отсутствии внешних потребителей), не более **	Гранит-3Л	50 мА
	Гранит-5Л	65 мА
	Гранит-8Л	75 мА
	Гранит-12Л	100 мА
Ток потребления от аккумуляторной батареи в режиме «Пуск», «Пожар», «Тревога», не более **	Гранит-3Л	70 мА
	Гранит-5Л	85 мА
	Гранит-8Л	95 мА
	Гранит-12Л	120 мА
Масса без аккумуляторной батареи, не более	700 г	
Габаритные размеры корпуса прибора, не более	250 x 210 x 80 мм	
Степень защиты оболочкой (степень защиты оболочкой при эксплуатации прибора закреплённого на ровной поверхности)	IP20 (IP40)	
Средняя наработка на отказ прибора в дежурном режиме или в режиме снят с охраны, не менее	40 000 часов	
Вероятность эффективного срабатывания прибора	0,97	
Срок службы	10 лет	
Условия эксплуатации		
Диапазон рабочих температур	от - 30 до +50 °С	
Относительная влажность воздуха при +40 °С, не более	93 %	

* – **технические характеристики используемых proximity-карт:**

Формат: EM-MarIn, частота: 125 кГц, длина кодовой посылки: 64 бита, скорость передачи: 2 кБод. Модуляция: амплитудная, код: Манчестер.

** – при передаче информации по GSM-каналу ток может кратковременно возрастать.

4.3.1 Параметры ШС

Прибор обеспечивает режим охраны при следующих параметрах шлейфов сигнализации:

- максимальное сопротивление проводов охранного шлейфа без учета оконечного резистора не более 470 Ом, сопротивление утечки между проводами не менее 20 кОм;
- максимальное сопротивление проводов пожарного шлейфа без учета оконечного резистора не более 220 Ом, сопротивление утечки между проводами не менее 50 кОм;
- сопротивление оконечного резистора 7,5 кОм.

При нарушении любого из контролируемых шлейфов сигнализации прибор переходит в режим тревоги.

Контроль состояния шлейфа сигнализации и формирование извещений разного типа производится по величине его сопротивления – см. табл.3.

Таблица 3 – Зависимость состояния ШС от сопротивления цепи

Состояние	Условие для формирования извещения	Сопротивление ШС
«Норма»	Общее сопротивление шлейфа сигнализации	4...8 кОм
«Тревога»	При срабатывании охранного извещателя в охранном ШС (общее сопротивление ШС)	< 2,6 кОм или > 9 кОм
«Пожар1»	При срабатывании одного извещателя в пожарном ШС (общее сопротивление ШС)	1,8...2,6 кОм или 9...10,6 кОм
«Пожар2»	При срабатывании двух извещателей в пожарном ШС (общее сопротивление ШС)	0,4...1,3 кОм или 11,1...14 кОм
«Неисправность ШП»	При коротком замыкании или обрыве пожарного ШС (общее сопротивление ШС)	< 0,25 кОм или > 19 кОм

4.3.2 Назначение перемычек

Соответствие настройки и положения перемычек **J5, J8, J9, J10, J11** определяется по табл.4., **J1, J2, J3** – по табл.5.

Таблица 4 – Соответствие настройки и положения перемычек J5, J8, J9, J10, J11







Перемычка	Назначение / настройка	
	 Замкнута	 Разомкнута
J5	Только в режиме работы реле ПЦН1 и ПЦН2 «Замкнут, если все в норме»	
	Линия ПЦН (1 или 2) замыкается при постановке на охрану хотя бы одного ШС относящегося к данному ПЦН	Линия ПЦН (1 или 2) замыкается при постановке на охрану всех ШС относящихся к данному ПЦН
J8	Включен контроль соединительных линий ЛМП, СИР и ОПВ	Отключен контроль соединительных линий ЛМП, СИР и ОПВ
J9	Включен встроенный звуковой сигнализатор	Отключен встроенный звуковой сигнализатор
J10	Рабочий режим При замыкании - перезапуск	Переход в режим сброса настроек и установки/стирания пароля доступа (см. п.5.1 и п.6)
J11	Режим «Обновления прошивки» (см. п.8)	Рабочий режим

Таблица 5 – Режимы прибора в зависимости от положения перемычек J1, J2 и J3

Режим	Положение перемычек	Режим	Положение перемычек
Рабочий режим	 J3 J2 J1	Установка, изменение пароля доступа управления (см. п.6.1)	 J3 J2 J1
Сброс настроек на настройки по умолчанию (см. п.5.1)	 J3 J2 J1	Стирание пароля доступа управления (см. п.6.1)	 J3 J2 J1

4.3.3 Режимы работы реле ПЦН и выхода «ОПВ»

Извещения «Норма», «Пуск», «Пожар2», «Пожар1», «Тревога», «Неисправность», «Вскрытие», а так же «Взят на охрану» и «Снят с охраны» могут передаваться на внешние устройства размыканием/замыканием (в зависимости от настроек) «сухих» контактов реле ПЦН.

✓ Режимы работы реле ПЦН1 и ПЦН2

Для каждого ШС можно задать номер реле ПЦН (1 или 2), на которое будут выводиться извещения «Пожар2», «Пожар1» или «Тревога».

• Режим «Замкнут, если все в норме»

- **J5 – замкнута** - контакты реле ПЦН замкнуты, если хотя бы один относящийся к данному ПЦН ШС поставлен на охрану и в норме (отсутствует тревога). Если ШС нарушен или сняты с охраны все ШС – контакты реле размыкаются.
- **J5 – разомкнута** - контакты реле ПЦН замкнуты, если все относящиеся к данному ПЦН ШС поставлены на охрану и в норме (отсутствуют тревоги). Если хотя бы один ШС нарушен или снят с охраны – контакты реле размыкаются.
- Режим «Разомкнут, если хотя бы одна в тревоге» (при любом состоянии J5) - контакты реле ПЦН замкнуты, если относящиеся к данному ПЦН поставленные на охрану ШС в норме или сняты с охраны. Контакты реле ПЦН размыкаются в случае, если любой из поставленных на охрану ШС, относящихся к данному ПЦН нарушен.

✓ Режимы работы реле ПЦН3

- «**Всегда разомкнут**» - при любых событиях контакты реле ПЦН3 не переключаются.
- «**Замкнут при пожаре**» - извещения «Пожар1», «Пожар2», «Пуск» передаются замкнутым состоянием контактов реле ПЦН3 (НР и ПР).
- «**Замкнут при взятии**» - извещение «Взят на охрану» передаётся замкнутым состоянием контактов реле ПЦН3 (НР и ПР) при постановке прибора на охрану (все ШС поставлены на охрану). При снятии прибора с охраны (хотя бы один ШС снят) контакты НР и ПР реле ПЦН3 размыкаются.

Так же предусмотрено удалённое управление реле ПЦН1, ПЦН2, ПЦН3 с пульта централизованного наблюдения.

✓ Выход «ОПВ» включается * в режимах «Пожар1», «Пожар2», «Пуск».

* - если включен контроль СЛ и линия «ОПВ» находится в состоянии «Неисправность СЛ», то выход «ОПВ» своё состояние не поменяет.

✓ Режимы работы реле ПЦН4 (реле индикации наличия/отсутствия неисправности)

- При отсутствии неисправностей контакты реле ПЦН4 – замкнуты.
- Контакты реле ПЦН4 размыкаются:
 - при вскрытии корпуса (сработал тампер).
 - при наличии любой неисправности в приборе (неисправность питания 220 В* или АБ, неисправность ИП, ШП (поставленного на охрану), неисправность выхода +12 В и неисправность соединительных линий выходов «ЛМП», «СИР», «ОПВ» при замкнутой J8).

* - Выдача на ПЦН4 отсутствия 220 В может быть отключена при программировании (при этом отключается и звуковая индикация отсутствия 220 В встроенным сигнализатором прибора). При питании прибора от внешнего ИП отсутствие 220 В на входе прибора неисправностью не является и на ПЦН4 не выдвается.

4.3.4 Контроль соединительных линий. Выходы прибора. Тампер

Для контроля СЛ выходов оповещения используются оконечные резисторы номиналом 7,5 кОм, которые подключаются к клеммам «ЛМП»-«+12В», «СИР»-«+12В», «ОПВ»-«+12В» и монтируются в конце линий (см. схему внешних подключений). Эти линии в выключенном состоянии контролируются на обрыв и короткое замыкание (К.З.) постоянно, а во включенном состоянии периодически, с интервалом не более 100 секунд. При обнаружении неисправности включаются соответствующие индикаторы: «ЛИНИЯ ТМ/ЛМП», «ЛИНИЯ СИРЕНЬ», «ЛИНИЯ ОПВ», размыкается реле ПЦН4 и включается индикатор «ОБЩАЯ НЕИСПРАВНОСТЬ».

Контроль линий производится только в том случае, если замкнута перемычка J8 на плате контроллера (табл.4).

ВНИМАНИЕ! Включенный контроль линий приводит к кратковременному отключению (на ~ 1 секунду) включенных выходов с периодом контроля.

ВНИМАНИЕ! Если вы не используете выходы «ЛМП», «СИР», «ОПВ», то оконечные резисторы 7,5 кОм, необходимо установить непосредственно в клеммники или разомкнуть перемычку J8. **ВНИМАНИЕ!** В клеммник «УДП-ОБЩ» необходимо установить резистор 7,5 кОм.

Прибор имеет выход +12 В (две клеммы «+12В» на плате контроллера и клемма «+12В» на плате источника питания) для питания извещателей и оповещателей.

Прибор имеет защиту от короткого замыкания выхода «+12В» и включенных выходов «ЛМП», «СИР», «ОПВ». В случае короткого замыкания этих выходов прибор снимает напряжение 12 В (срабатывает защита) и в дальнейшем пробует вновь его включить с интервалом в 3 секунды. При этом прибор индицирует неисправность.

После устранения причин короткого замыкания, выходы включаются, индикация неисправности сбрасывается.

Для обнаружения несанкционированного вскрытия корпуса в приборе предусмотрен тампер, при срабатывании которого, на реле ПЦН4 выдвается извещение «Вскрытие» (контакты реле размыкаются), на ПЦН «Лавина» отправляется извещение «Корпус открыт».

4.4 Тактики работы шлейфов сигнализации

4.4.1 Охранные ШС

Охранные ШС могут работать по одной из следующих тактик:

- «**Закрытая дверь**» – при постановке ШС на охрану сразу отправляется извещение на ПЦН. В течение времени задержки постановки на охрану (3, 30, 60 или 90 секунд), даже если ШС нарушен, сигнал «Тревога» не формируется. По истечении времени задержки постановки, ШС переходит в режим «Охраны», и если ШС нарушен, то формируется сигнал «Тревога».

- «**Открытая дверь**» – при постановке ШС на охрану сразу отправляется извещение на ПЦН. Режим «Охраны» включается только после восстановления ШС в состоянии «Норма» (после «закрывания двери»). После этого, при нарушении ШС, формируется сигнал «Тревога».

- Постановка на охрану ШС1 индицируется встроенным звуковым сигнализатором:

- в тактике «Закрытая дверь» - в течение времени задержки постановки (если установлена);
- в тактике «Открытая дверь» - если нарушен ШС1 (до восстановления ШС1 в норму).

- Для охранных ШС предусмотрена функция «**Автовозврат**». При установке данной функции, если через 3 минуты после нарушения ШС восстановился, то происходит возврат ШС в режим охраны. При этом линия ПЦН восстанавливается, а индикаторы прибора (световые и звуковой) и внешний световой оповещатель (лампа) остаются в режиме тревоги. При повторных нарушениях ШС, формируется укороченный (10 секунд) звуковой сигнал сирены, а линия ПЦН размыкается на 90 секунд.

- В настройках каждого охранного ШС может быть установлена опция «**Задержка сирены при нарушении охранного ШС**». При установке данной опции, если после нарушения, в течение

ние 15-ти секунд ШС будет снят с охраны, то сирена включаться не будет. На ПЦН будет отправлено извещение «Тревога».

- Если при установленной опции «Задержка сирены при нарушении охранного ШС», будет установлена опция «**Задержка извещения по задержке сирены**» и, после нарушения, в течение 15-ти секунд ШС будет снят с охраны, то, кроме отсутствия звуковой индикации сирены, извещение «Тревога», так же не будет передаваться на ПЦН.

- С помощью ПО может быть установлена функция «**Тихая тревога**». При установке данной функции, при тревоге не включается сирена, встроенный звуковой сигнализатор прибора и не мигает лампа. Срабатывание ШС отображается только светодиодными индикаторами прибора, выдача сигнала «Тревога» происходит в линию ПЦН1 или ПЦН2 (в зависимости от настроек, по умолчанию – ПЦН2). На ПЦН «Лавина» отправляется извещение «Тревога».

- Сигнал тревоги на выходе прибора фиксируется и может быть снят переводом прибора из режима охраны в режим снят с охраны. Тревога по круглосуточным ШС может быть снята при перепостановке прибора.

4.4.2 Пожарные ШС

Пожарные ШС могут работать по одной из следующих тактик:

- «**2ИП**» – при срабатывании в ШС одного пожарного извещателя прибор переходит в режим «Пожар1», при срабатывании двух и более пожарных извещателей в ШС прибор переходит в режим «Пожар2».

- «**РЗ**» («Разведка») – при срабатывании в ШС одного пожарного извещателя происходит сброс состояния пожарных извещателей шлейфа, питающихся от ШС, который обеспечивается снятием напряжения со шлейфа на 3 секунды. Если в течение 30-ти секунд не будет определено повторного срабатывания, то ШС перейдет в состояние «Норма», если будет определено повторное срабатывание пожарного извещателя в шлейфе, то - в режим «Пожар1». При срабатывании двух пожарных извещателей в ШС прибор перейдет в режим «Пожар2».

- Пожарные ШС переходят в режим охраны через 4 секунды после постановки.

- В пожарных тактиках прибор обеспечивает выдачу тревожного сигнала на звуковой оповещатель (сирену) после нарушения ШС без задержки.

- При постановке пожарного ШС на охрану предусмотрен сброс сработавших пожарных извещателей, питающихся от ШС, который обеспечивается снятием питания со шлейфа на 3 секунды.

4.4.3 Постановка на охрану и снятие с охраны. Перепостановка. Круглосуточные ШС

- Постановка на охрану и снятие с охраны любого ШС в отдельности выполняется:

- кнопкой ШС («1»...«12») на панели индикации и управления прибора.

- ключами охраны (постановка/снятие группы ШС в которую входит необходимый ШС).

- С помощью ключей охраны можно осуществлять групповую постановку на охрану/снятие с охраны ШС – постановку/снятие разделов (раздел – группа ШС).

- Управление разделами можно также осуществлять удалённо с ПЦН.

Особенности постановки/снятия ключом

При постановке/снятии ключом раздела, в котором часть ШС «снята с охраны», а часть – «поставлена на охрану», происходит постановка или снятие ШС в зависимости от предыдущего состояния раздела. **При постановке на охрану**, если ранее раздел был снят с охраны, то снятые с охраны ШС раздела будут поставлены на охрану, а ШС стоящие на охране не меняют своего состояния – т.е. весь раздел будет поставлен на охрану. И наоборот, **при снятии с охраны**, если последнее событие – «раздел поставлен на охрану», то поставленные на охрану ШС раздела будут сняты и в результате весь раздел будет снят с охраны.

- Постановка на охрану и снятие с охраны ключом раздела подтверждается сигналом внешнего звукового оповещателя (сирены) (опционально, по умолчанию опция отключена) – см. табл.6.

Круглосуточность

В настройках каждого ШС может быть установлена опция: «Круглосуточность» – «Выключена» или «Круглосуточность» – «Включена».

- **Круглосуточные пожарные ШС** становятся на охрану автоматически после записи конфигурации в прибор. Ни кнопками ШС, ни ключами охраны круглосуточные пожарные ШС **с охраны не снимаются**.

- **Круглосуточные охранные ШС** ставятся на охрану так же как и некруглосуточные (кнопками ШС или ключами охраны), но **ключами охраны с охраны не снимаются** (только кнопками ШС).

- Круглосуточные пожарные ШС, находящиеся в пожаре или неисправности, после восстановления состояния в норму, могут быть перепоставлены на охрану ключами охраны (кнопкой ШС – нет).

- Круглосуточные охранные ШС, находящиеся в тревоге, после восстановления состояния в норму, могут быть перепоставлены на охрану кнопками ШС или ключами охраны.

- При перепостановке ключом (кодом/картой/ключом ТМ) необходимо одно- или двукратное воздействие, в зависимости от состояния раздела (снят/поставлен), в котором находится ШС.

- При снятии/постановке с охраны раздела, в котором находятся и круглосуточные и некруглосуточные ШС – круглосуточные не меняют своего состояния или перепостанавливаются на охрану, а некруглосуточные ШС раздела снимаются/ставятся.

- При помощи кнопки «СБРОС» на панели индикации и управления прибора, возможна перепостановка всех круглосуточных и поставленных на охрану некруглосуточных ШС.

4.5 Ключи тревоги и контроля наряда

Кроме ключей охраны, при конфигурировании, можно задать идентификатору атрибуты:

- «**Ключ тревоги**». При управлении данным ключом происходит выдача извещения «Вызов наряда» на ПЦН. Сигнал на световой индикатор, звуковой сигнализатор прибора и сирену не выдаётся.

- «**Ключ контроля наряда**». При управлении данным ключом на ПЦН отправляется извещение «Контроль наряда» - сообщение о прибытии наряда на объект.

4.6 Электропитание прибора

Электропитание прибора должно осуществляться:

- **или** от сети 220 В с обязательным использованием встроенной АБ (4,5 или 7 Ач);

- **или** от внешнего источника питания +12 В (током не менее 0,7 А). В ИП, так же, обязательно должна быть установлена аккумуляторная батарея.

Для подключения ИП предназначен клеммник «ИП» (X1) на плате контроллера (рис.1). Входные клеммы «+» и «-» предназначены для подключения напряжения 12 В, вход «СТ» (состояние) – для подключения выхода «Неисправность» ИП, схема подключения – см. рис.А6. Отсутствие +12 В на входе «СТ» воспринимается прибором как состояние «Неисправность ИП».

Особенности работы ИП – см. руководство по эксплуатации на ИП.

Особенности питания от сети 220 В и АБ

При питании прибора от сети осуществляется подзарядка АБ в буферном режиме, напряжением $13,8 \pm 0,2$ В. Перед установкой АБ убедитесь, что она полностью заряжена. **ВНИМАНИЕ! Прибор не является зарядным устройством.**

Прибор имеет защиту от К.З. в цепи АБ, а также от её переполсовки.

Работа прибора при отключении сетевого питания

При отключении сетевого питания 220 В прибор переходит на работу от резервного источника питания – встроенной аккумуляторной батареи.

Прибор обеспечивает защиту аккумуляторной батареи от глубокого разряда: при понижении питающего напряжения до $10,5 \pm 0,4$ В, прибор переходит в «спящий» режим. Это приводит к минимальному потреблению тока ~1,5 мА и предотвращает глубокий разряд АБ в течение нескольких суток. Выход из этого режима произойдет автоматически при появлении напряжения сети 220 В.

ВНИМАНИЕ! При длительном (более суток) отключении прибора от сети 220 В, для предотвращения глубокого разряда аккумуляторной батареи, целесообразно отключить её, сняв клемму с «+» контакта.

4.7 Звуковая и световая индикация

В приборе предусмотрена **звуковая индикация** внешним звуковым оповещателем **сиреной** (выход ОК «СИР») в зависимости от состояния прибора – см. табл.6.

Длительность звукового сигнала сирены в режимах «Пуск», «Пожар2» и «Пожар1» не ограничена (по умолчанию) или 3 минуты (опционально, устанавливается в Конфигураторе).

Длительность звукового сигнала сирены в режиме «Тревога» и при событии «Неисправность ШП» составляет 3 минуты.

Таблица 6 – Индикация внешнего звукового оповещателя (индикация сирены)

Режим, состояние прибора, событие	Индикация сирены
«Пуск»	прерывистый звуковой сигнал с переменным периодом
«Пожар2»	прерывистый звуковой сигнал с периодом 1 с
«Пожар1»	прерывистый звуковой сигнал с периодом 2 с
«Тревога»	непрерывный звуковой сигнал
«Неисправность ШП»	прерывистый звуковой сигнал с периодом 4 с
Повторное нарушение охранного ШС, если включена функция «Автовозврат»	непрерывный звуковой сигнал 10 секунд
Постановка на охрану ключом	один короткий звуковой сигнал *
Снятие с охраны ключом	два коротких звуковых сигнала *

* - если включена опция «Подтверждение звуком постановки/снятия ключом».

В приборе имеется встроенный **звуковой сигнализатор BQ1** для звуковой индикации любых событий (различные тонально-модулированные сигналы), за исключением события «Вскрытие» (сработка тампера) и, опционально, «Нет 220В» (см. п.4.3.3). Звуковые сигналы встроенного звукового сигнализатора отключаются (за исключением индикации постановки ШС1) кратковременным нажатием на кнопку «ЗВУК ОТКЛ./ТЕСТ» на панели прибора (до появления новых событий в приборе), при этом включается желтый индикатор «ЗВУК ОТКЛ./ТЕСТ». Отменить отключение звука встроенного сигнализатора можно кнопкой «СБРОС».

Для отключения функционирования звукового сигнализатора необходимо разомкнуть перемычку J9 (см. рис.1 и табл.4).

В приборе предусмотрена **световая индикация** внешним световым оповещателем: **лампой** (выход ОК «ЛМП») в зависимости от состояния прибора – см. табл.7.

Таблица 7 – Индикация внешнего светового оповещателя (индикация лампы)

Режим, состояние прибора, событие	Индикация лампы
Хотя бы один ШС снят с охраны	нет светового сигнала
Все ШС поставлены на охрану	светится непрерывно
«Пуск», «Пожар2», «Пожар1», «Тревога», «Неисправность ШП»	мигает с частотой 1 Гц (1 раз в 1 с)
Постановка на охрану ключом	одна вспышка
Снятие с охраны ключом	две вспышки
Связь с ПЦН при постанове/снятии на охрану ШС	редкие вспышки (если лампа не светится) редкие погасания (если лампа светится)
Режим установки/стирания пароля доступа	мигает с частотой 2 Гц (2 раза в 1 с)

Предусмотрена индикация состояния питания 220 В и АБ индикаторами «Сеть» и «АБ» и индикация состояния питания от внешнего ИП индикатором «АБ» в соответствии с табл.8.

Таблица 8 – Индикация состояния питания

Питание	Состояние питания	Индикатор «Сеть»	Индикатор «АБ»
220 В и АБ	Наличие питания 220 В, АБ подключена, заряжена	зелёный	зелёный
	Наличие питания 220 В, АБ нет или разряжена	зелёный	погашен*
	Нет питания 220 В, АБ подключена, заряжена	погашен*	зелёный
	Нет питания 220 В, АБ разряжена	погашен*	редко мигает зелёным* («спящий» режим, п.4.6)
ИП	Питание от ИП, ИП в норме	погашен**	зелёный
	Питание от ИП, неисправность ИП ***	погашен**	мигает зелёным* 1 Гц

* - при наличии любой неисправности питания (нет 220 В, нет или разряжена АБ, неисправность ИП) также включается жёлтый индикатор «ОБЩАЯ» «НЕИСПРАВНОСТЬ» (см. табл.10).

** - **ВНИМАНИЕ!** Отсутствие сети 220 В при питании от ИП не является неисправностью.

*** - неисправность ИП – отсутствие 220 В на ИП, отсутствие или разряд АБ ИП и др.

Предусмотрена индикация состояния ШС светодиодными индикаторами «1»...«12» (в зависимости от исполнения прибора), «Тревога», «Пожар» и «Отключение» в соответствии с табл.9.

Таблица 9 – Индикация состояния ШС

Режим, тактика	Состояние ШС	Индикатор ШС «1»...«3/5/8/12»	Индикатор «Тревога»	Индикатор «Пожар»		
«Снят с охраны» пожарный ШС	Не анализируется	жёлтый	–	выключен	жёлтый	
«Снят с охраны» охранный ШС	Не анализируется	выключен	выключен	–	–	
«Поставлен на охрану»	«Закрытая дверь» (режим постановки)	Охранный ШС в норме (задержка постановки)	мигает зелёным 1 раз в 1 сек.	выключен	–	–
	«Открытая дверь» (режим постановки)	Охранный ШС нарушен (задержка постановки)	мигает красным/зелёным	выключен	–	–
	«Охрана»	Охранный ШС нарушен	мигает красным/зелёным	выключен	–	–
	«Охрана»	Охранный или пожарный ШС в норме	зелёный	выключен	выключен	выкл.*
	«Тревога»	Нарушение в охранный ШС	мигает зелёным 1 раз в 1 сек.	мигает красным	–	–
	«Охрана после автовозврата»	Охранный ШС поставлен на охрану автовозвратом после тревоги	мигает зелёным 1 раз в 1 сек.	мигает красным	–	–
	«РЗ» (разведка)	Сработал пожарный извещатель в пожарном ШС	мигает красным 1 раз в 2 сек.	–	выключен	выкл.*
	«Пожар1»	Сработал пожарный извещатель в пожарном ШС	мигает красным 2 раза в 1 сек.	–	мигает красным	выкл.*
	«Пожар2»	Сработало два пожарных извещателя в пожарном ШС	красный	–	красный	выкл.*
«Неисправность ШП»	Обрыв или К.З. в пожарном ШС	мигает жёлтым 1 раз в 2 сек.	–	выключен	выкл.*	

* - индикатор «Отключение» погашен, только если все пожарные ШС поставлены на охрану.

Индикаторы ШС «1» и «2» используются также в режимах сброса настроек прибора и установки/стирания пароля доступа.

Предусмотрена индикация любой неисправности в приборе – индикатор «ОБЩАЯ» «НЕИСПРАВНОСТЬ», а так же дополнительная индикация неисправности контролируемых соединительных линий – см. табл.10.

Таблица 10 – Индикация неисправностей

Вид неисправности	Индикатор «НЕИСПРАВНОСТЬ»			
	«ОБЩАЯ»	«ЛИНИЯ ТМ / ЛМП»	«ЛИНИЯ СИРЕНА»	«ЛИНИЯ ОПВ»
Любая неисправность * прибора	жёлтый	-	-	-
Обрыв или К.З. соединительной линии выхода ЛМП	жёлтый	жёлтый	**	**
Обрыв или К.З. соединительной линии выхода СИР	жёлтый	**	жёлтый	**
Обрыв или К.З. соединительной линии выхода ОПВ	жёлтый	**	**	жёлтый

* - неисправность: питания (220 В или АБ), ИП, ШП (поставленного на охрану), выхода +12 В и соединительных линий выходов «ЛМП», «СИР», «ОПВ» (при замкнутой J8).

** - при К.З. выхода +12 В или К.З. включённого выхода «ЛМП», «СИР», «ОПВ», светятся одновременно все индикаторы неисправностей – сработала защита. При этом индикаторы контроля линий светятся, только если J8 - замкнута.

Индикация неисправностей сбрасывается автоматически (за исключением «Неисправность ШП») после устранения неисправности (опционально, с помощью ПО можно установить фиксацию индикации неисправности, при этом сброс индикации неисправностей осуществляется кнопкой «СБРОС»).

Таблица 11 – Индикация светодиода «ДОСТУП»

Режим, состояние	Индикатор «ДОСТУП»
Отключен доступ к клавиатуре	выключен
Выключен доступ к клавиатуре	зелёный
Ожидание ввода пароля после нажатия кнопки «ДОСТУП»	мигает 10 секунд зелёным

Проверка работоспособности светодиодных индикаторов и встроенного звукового сигнализатора прибора (тестирование) производится нажатием кнопки **«ЗВУК ОТКЛ./ТЕСТ»** (только при отсутствии нарушенных ШС). Тестирование происходит в течение 10-ти секунд, после этого прибор автоматически переходит в исходное, до тестирования, состояние.

4.8 Управление оповещением

В приборе предусмотрены органы управления оповещением при пожаре.

Запуск оповещения (**переход в режим «Пуск»**) осуществляется:

- **автоматически** (при определении событий «Пожар1» или «Пожар2» в пожарном ШС);
- **вручную** с панели индикации и управления прибора (кнопка «ПУСК»).

Переход в режим «Пуск» индицируется на приборе красным свечением индикатора «ПУСК» и звуковой индикацией встроенного сигнализатора.

В режиме «Пуск»:

- включается выход «ОПВ»;
- включается сирена (выход «СИР») – см. табл.6;
- мигает лампа 1 Гц (1 раз в 1 сек.) (выход «ЛМП») – см. табл.7;
- замыкается реле ПЦНЗ (контакты НР и ПР).

Переход в режим «Стоп» (остановка оповещения о пожаре) осуществляется кнопкой «СТОП» с панели индикации и управления прибора и индицируется на приборе жёлтым свечением индикатора «СТОП» (индикатор «ПУСК» - отключен, встроенный звук - отключен).

В режиме «Стоп» выключается выход «ОПВ» и отключается индикация sireны режима «Пуск». Выход лампы и реле ПЦНЗ состояния не меняют.

Нажатие на кнопку «ПУСК» продолжит оповещение.

Отменить режимы «Пуск» и «Стоп» можно кнопкой «СБРОС» с панели индикации и управления прибора. При этом все не снятые с охраны ШС перепоставятся, а все выходы перейдут в исходное состояние.

5 ПОРЯДОК НАСТРОЙКИ

5.1 Сброс конфигурации прибора на настройки по умолчанию

В приборе предусмотрена процедура сброса имеющихся настроек на настройки по умолчанию.

ВНИМАНИЕ! Если прибор ранее использовался в другой системе, то перед удалённым программированием необходимо обязательно произвести сброс его настроек.

ВНИМАНИЕ! При сбросе настроек, ключи, записанные в прибор, не удаляются. Телефонные номера, записанные в коммуникатор универсальный, удаляются только при замкнутой перемычке J1 на плате УК.

Прибор имеет следующие настройки по умолчанию:

- все ШС – охранные, некруглосуточные, находятся в разделе №1;
- тактики ШС – «Закрытая дверь», без задержки постановки на охрану (3 секунды);
- «Тихая тревога» – выключена, «Задержка sireны на вход» – выключена,
- вызов наряда – нет;
- тревога выдаётся – на ПЦН2, режим работы ПЦН2 – «Замкнут, если все в норме»;
- режим работы ПЦН1 (если установить в настройках ШС – ПЦН1) – «Замкнут, если все в норме»;
- отсутствие 220 В выдаётся на ПЦН4;
- автовозврат – отключен;
- режим работы ПЦНЗ/ОПВ – «замкнут при пожаре», «Пуск» – по Пожар1 и Пожар2;
- ограничение звучания sireны при «Пуске» и Пожар1/Пожар2 – нет;
- «Пожар1» выводится на ПЦН;
- подтверждение звуком sireны постановки/снятия ключом – нет;
- интервал тестовых сообщений – 4 часа;
- если прибор снят с охраны – тестовые извещения не отправляются;
- зарегистрированных ключей – нет.



Для сброса конфигурации прибора на настройки по умолчанию: отключите питание 220 В*, снимите крышку прибора, АБ должна быть подключена, на плате контроллера разомкните перемычки J2 и J3, J1 – замкнута, затем разомкните перемычку J10.

Светодиод «1» начнет мигать красным светом, показывая, что прибор перешел в режим сброса настроек. Нажмите кнопку «СБРОС». Успешный сброс настроек подтверждается звуковым сигналом, и постоянным свечением светодиода «1» красным светом.

Замкните перемычку J10.



J3 Установите перемычки J2 и J3 на плате контроллера в положение «замкнуто».

J2 Разомкните перемычки J1 на платах коммуникаторов. Нажмите на кнопку SB2.
J1 В приборе будут установлены настройки по умолчанию (за исключением удаления ключей). Телефонные номера стёрты**.

ВНИМАНИЕ! Удаления пароля доступа к клавиатуре прибора при сбросе настроек не происходит. В приборе предусмотрена отдельная процедура стирания пароля – подробнее см. п.6.3.

* - **ВНИМАНИЕ!** Питание 220 В необходимо отключать только в целях обеспечения электробезопасности при открытой крышке прибора (функционально, для проведения сброса настроек, отключение 220 В не требуется).

** - **ВНИМАНИЕ!** Можно проводить сброс настроек прибора, без сброса настроек коммуникаторов – не замыкать перемычки J1 на платах коммуникаторов. При этом все настройки коммуникаторов сохраняются.

5.2 Программирование прибора

Программирование прибора и коммуникаторов в его составе может быть произведено, как до установки прибора на объект, так непосредственно и на объекте.

Для программирования прибора и коммуникаторов в его составе не требуется переводить оборудование в специальный режим. Перевод прибора в режим программирования осуществляется по команде от программного обеспечения.

Записывать и считывать конфигурацию в приборе возможно как по частям, так всю сразу. Конфигурация прибора поделена на следующие части:

- Общие настройки прибора, настройки ШС;
- Настройки коммуникаторов (отдельно для каждого из двух возможных);
- Ключи прибора.

При программировании прибор не передает извещения событий.

Программировать прибор и коммуникаторы в его составе **возможно двумя способами:**

- через USB-интерфейс, подключив прибор к компьютеру;
- через каналы связи доставки извещений с ПЦН (удаленное программирование): по сети GSM/CSD (в зависимости от варианта УК) и/или GSM/GPRS и/или по сетям ETHERNET.

Для программирования прибора используется ПО:

- АРМ администратора системы «Лавина» – позволяет программировать через USB и удалённо;
- АРМ инженера системы «Лавина» – позволяет программировать только через USB.

ВНИМАНИЕ! Для использования ПО АРМ инженера необходимо предварительно для него экспортировать базу данных АРМ администратора.

Подробное описание и работа ПО АРМ администратора и АРМ инженера системы «Лавина» приведено в документах: «АРМ администратора. Руководство пользователя» и «АРМ инженера. Руководство пользователя» (руководства поставляются в электронном виде).

Программирование через USB

Рассмотрим **один из вариантов** программирования: программирование на ПЦН через USB в ПО АРМ администратора системы «Лавина». Прибор: Гранит-12Л (УК+IP) – с IP коммуникатором и коммуникатором универсальным (установлена только одна SIM-карта). №1 (основной) – IP коммуникатор (в ПО «Лавина» – IP-модем), №2 – коммуникатор универсальный (в ПО «Лавина» – GT(УК)-коммуникатор или GT(УК)-модем). Настройки прибора – по умолчанию.

Снимите крышку прибора, перемычки J1 на платах коммуникаторов должны быть разомкнуты, J2 – замкнуты (см. п.5.5). Подключите прибор к компьютеру microUSB-кабелем (приобретается дополнительно). Включите питание прибора (в целях обеспечения электробезопасности достаточно подключить АБ). Дождитесь регистрации SIM-карты в сети GSM (см. п.5.3).

Запустите на компьютере ПО АРМ администратора системы «Лавина». Выберите вкладку «Приборы» и нажмите «Добавить». В открывшемся окне «Добавление прибора» выберите тип прибора: «Гранит-12 с USB» (Гранит-12Л), конфигурация прибора: «Л пультовой», выберите объект размещения и нажмите «Далее». Откроется окно «Удалённое программирование». В открывшемся окне во вкладке «Канал отправки команд» выберите «USB», «Программируемые компоненты»: «Основные настройки», «Коммуникатор №1», «Коммуникатор №2» и нажмите **«Считать конфигурацию»**. Через некоторое время в окне появится надпись «Считывание конфигурации завершено!», далее нажмите «Закрыть».

Откроется окно с настройками прибора: «Прибор №... Гранит-12 с USB» (настройки по умолчанию – п.5.1). Введите **необходимые настройки**, «ОК», прибор добавится в блоке «Приборы».

Далее необходимо ввести **необходимые настройки коммуникаторов** и запрограммировать их в составе прибора. Откройте вкладку добавленного прибора и вкладку «Модемы». При считывании конфигурации прибора добавились модемы: «001 IP v.1.3» и «002 GT (УК) v.4». Кликните правой кнопкой по названию модема №1 (IP коммуникатор), нажмите «Редактировать», откроется окно настроек модема «МОДЕМ IP №1», произведите необходимые настройки (подробнее о настройках – см. п.5.4), «ОК».

Аналогично настройте модем №2 (GT-коммуникатор), подробнее о настройках – см. п.5.3. После ввода необходимых настроек, необходимо при программировании прибора выбрать «Коммуникатор №2».

Добавление ключей ТМ. Откройте вкладку добавленного прибора, в появившемся меню кликните правой кнопкой по вкладке «Ключи» - выберите «Добавить». Откроется окно «Ввод нового ключа». Коснитесь ключом порта ТМ считывателя «Портал-Л» (или «Портал» var.1) комплекта программирования «ЛАВИНА ПЦН», откроется окно настроек ключа «КЛЮЧ №...». Введите необходимые настройки (тип ключа, владелец и т.д.) «ОК». Ключ добавлен.

Если Вы коснулись незарегистрированным ключом порта ТМ прибора, то в окне «Ввод нового ключа» станет активной кнопка «Неизвестный ключ», нажмите её и если необходимо запишите этот ключ в конфигурацию.

Далее необходимо запрограммировать прибор. Кликните правой кнопкой по названию прибора, выберите «Запрограммировать». В открывшемся окне выберите во вкладке: «Канал отправки команд» - USB, «Программируемые компоненты»: «Основные настройки» и «Ключи», далее нажмите **«Запрограммировать»**. Через некоторое время в окне появится надпись «Прибор успешно запрограммирован!» – нажмите «Закрыть».

Прибор запрограммирован совместно с коммуникатором, ключи записаны - прибор готов к работе.

Для изменения каких-либо настроек необходимо кликнуть правой кнопкой по названию прибора, (зоны, ключа, модема и т.п.), нажать «Редактировать» и внести необходимые настройки.

ВНИМАНИЕ! При любом изменении конфигурации прибора (коммуникатора, ключей и т.д.) необходимо перепрограммирование!

При программировании прибора на объекте (через USB-разъём в АРМ инженера) если программируется прибор, который уже добавлен в базу данных, утилита программирования перед записью параметров в прибор потребует ввести пятизначную кодовую комбинацию: код аутентификации или «разрешение» на программирование (если это выбрано в настройках АРМ администратора: меню «Сервис», «Настройки», «Программирование приборов»). Этот код для каждого прибора можно получить или в АРМ Мониторинг, или АРМ администратора. Если будет введено правильное значение кода, то в АРМ Мониторинг поступит извещение «Санкционированное программирование», если введено неправильное значение (или не введено) – в АРМ Мониторинг поступит тревожное извещение «Несанкционированное программирование».

Если прибор был запрограммирован на объекте, то при поступлении на ПЦН от прибора извещения «Старт прибора», модуль связи может автоматически (в зависимости от настроек) запустить процедуру считывания конфигурации и записи ее в базу данных системы. Если после

этого не требуется переноса данных о владельцах ключей, описания зон, разделов и т.п., то процедуру импорта данных из АРМ инженера можно не выполнять. Сведения о конфигурации прибора в базе данных и конфигурация самого прибора будут синхронизированы автоматически. Если при программировании на объекте были изменены данные о владельцах ключей, описания зон, разделов и т.п., то *необходимо произвести импорт данных* из АРМ инженера в базу данных системы.

Удаленное программирование

При удаленном программировании прибора (и коммуникаторов) в окне «Удалённое программирование» во вкладке «Канал отправки команд» необходимо выбрать, в зависимости от канала связи, нужные параметры (например, номера телефонов GSM - объектового прибора и центрального модема или IP-адреса).

При удаленном программировании по GSM каналу необходимо учитывать, что канал, через который программируется прибор, не принимает извещения, поступающие на ПЦН от других приборов во время сеанса связи с прибором. Сеанс связи при программировании, или считывании конфигурации, или считывании технического состояния прибора может длиться несколько минут. В связи с этим для обратного канала лучше использовать наименее занятый входящий канал пульта (по возможности лучше выделенный).

Исходя из вышеизложенного, можно выделить **три способа ввода нового прибора в систему:**

Программирование на ПЦН через USB в АРМ администратора

На ПЦН в АРМ администратора добавляется новый прибор и конфигурируется. Прибор через USB-разъем подключается к компьютеру и программируется. Далее прибор устанавливается на объекте, к нему подключаются каналы связи и прибор включается. ПЦН начинает получать извещения от прибора.

Удалённое программирование с ПЦН в АРМ администратора

Прибор устанавливается на объекте, к нему подключаются каналы связи и прибор включается. Если прибор ранее использовался в другой системе, то проводится процедура сброса настроек. На ПЦН в АРМ администратора осуществляется удаленное программирование прибора. ПЦН начинает получать извещения от прибора.

Программирование на объекте через USB в АРМ инженера

Прибор устанавливается на объекте, к нему подключаются каналы связи и прибор включается. Прибор через USB-разъем подключается к компьютеру и программируется с помощью АРМ инженера. Далее прибор первый раз дозванивается на ПЦН. Модуль связи автоматически считывает конфигурацию прибора и добавляет его в систему. ПЦН начинает получать извещения от прибора.

5.3 Настройка коммуникатора универсального

Коммуникатор универсальный (УК) предназначен для передачи извещений прибора на ПЦН по следующим каналам связи:

- 1) **GSM** в режиме «передача данных» (**CSD**) и
- 2) **GSM / GPRS**.

На плате коммуникатора расположены:

- разъем XS1 для подключения к плате контроллера прибора;
- разъем SMA (XS7) для подключения антенны GSM;
- разъемы (слоты) XS4 (SIM1) и XS5 (SIM2) для подключения SIM-карт;
- переключики **J1**, **J2** и светодиодные индикаторы **GSM** и **MOD**.

Переключики **J1**, **J2** предназначена для сброса настроек (см. п.5.1), переключики **J2** – задаёт физический адрес коммуникатора (см. п.5.5).

Остальные переключики имеют технологическое назначение. **ВНИМАНИЕ! Любые манипуляции с ними могут привести к выходу коммуникатора из строя!**

Для работы с коммуникатором используются стандартные GSM SIM-карты 15x25 мм (далее – SIM-карты). Коммуникатор поддерживает работу с двумя SIM-картами. Возможно установка только одной SIM-карты (в этом случае карта должна быть установлена в слот SIM1 - основной).

В случае использования коммуникатора с двумя SIM-картами одновременно будет использоваться только один канал GSM (основной или резервный). Резервный будет использоваться, только в случае потери регистрации в сети GSM SIM-картой основного канала. При восстановлении регистрации в сети GSM основной SIM-карты коммуникатор переключится на неё.

Обратный канал управления работает только через основной канал связи - SIM1.

Назначение светодиодных индикаторов

GSM – индицирует наличие регистрации GSM-модуля в сети GSM. Если GSM-модуль зарегистрирован в сети, то светодиод вспыхивает с периодом ~ 4 секунды. При отсутствии сети светодиод «GSM» вспыхивает с периодом около 1 секунды. Частое мигание светодиода «GSM» может быть вызвано отсутствием SIM-карты или её неисправностью.

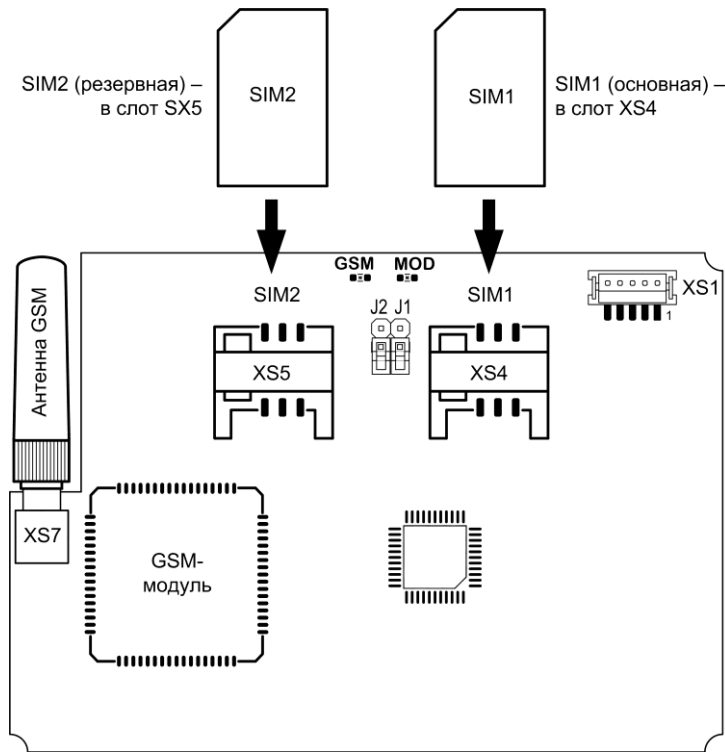


Рис.3 Внешний вид коммуникатора универсального. Установка SIM-карт

MOD – индицирует состояние коммуникатора. При включении питания коммуникатор инициализирует GSM-модуль и активирует регистрацию в сети GSM, при этом светодиод кратко-временно вспыхивает с периодом 0,5 секунды в течение около 15-20 секунд. Далее коммуникатор завершает инициализацию (около 3 секунд), после чего светодиод погасает. Затем следует одна серия из нескольких вспышек с периодом 1 секунда. Количество вспышек определяется уровнем сигнала. Одна вспышка свидетельствует о плохом уровне сигнала. Рекомендуется добиваться хотя бы двух, а лучше трёх или четырёх вспышек, что будет соответствовать приемлемому уровню сигнала. Увеличение уровня сигнала может быть достигнуто применением выносной антенны GSM, а также поиском наиболее благоприятного места расположения прибора на объекте. В процессе работы светодиод мигает во время установления соединения с ПЦН, постоянно светится во время соединения и коротко вспыхивает при получении квитанции от пульта централизованного наблюдения. В дежурном режиме (когда нет извещений от прибора) светодиод «MOD» вспыхивает с периодом 3 секунды.

Подключение SIM-карт

У оператора сотовой связи обязательно должна быть подключена услуга передачи данных по коммутируемым каналам CSD (при необходимости) и/или GPRS. У разных операторов услуга CSD может называться по-разному.

У оператора связи должны быть установлены следующие параметры для канала CSD:

AT+CBST=71,0,1 (9600bps (V.110 or X.31 flagstuffing), asynchronous modem, nontransparent).

SIM-карты не должны быть заблокированы PIN-кодом и должны иметь положительный баланс. Необходимо отключить все уведомления о доставке SMS и услугу, уведомляющую о пропущенных звонках. SIM-карты следует подключать при **выключенном питании** прибора, контактами к плате и срезом как показано на рис.3.

Коммуникатор программируется в составе прибора, при программировании необходимо указывать следующие параметры:

Таблица 12 – Программируемые параметры коммуникатора универсального

Параметр	Описание
Наличие каналов GSM	Количество используемых каналов GSM. 1 или 2 (при использовании двух SIM-карт). Требуется перепрограммирование.
Номер телефона GSM	Номер основной SIM-карты (SIM1) в десятизначном формате (например, 9238723491). Параметр обязательный, но может редактироваться без перепрограммирования коммуникатора.
Номер телефона GSM (резервный)	Номер резервной SIM-карты (SIM2) в десятизначном формате (например, 9238723492), при использовании двух SIM-карт. При потере регистрации основной SIM-карты извещения будут передаваться по резервной SIM-карте. При удалении и при добавлении номера требуется перепрограммирование коммуникатора. При редактировании номера перепрограммирование коммуникатора не требуется.
Местонахождение модема	Используется для правильного формирования номера телефона абонента (куда надо звонить). Указывает место расположения Вашего прибора (населенный пункт выбирается из справочника, если необходимого города нет, то этот город добавляется в справочник самостоятельно). Требуется перепрограммирование.
Номер ключа шифрования	По умолчанию номер 1. Можно добавить необходимое Вам количество ключей шифрования (но не более 255) в соответствующем справочнике. Данный параметр обеспечивает шифрование сообщений тем самым, исключая возможность перехвата сообщений. Требуется перепрограммирование.
Время переключения на резервный канал GSM	Время переключения на резервный канал GSM в случае неудачи попыток отправить извещение по основному каналу (нет квитанции). От 40 до 250 секунд с шагом 1 секунда. Требуется перепрограммирование.
Использование GPRS-соединения	Нет GPRS. Использование при работе SIM1. Использование и при работе SIM1 и при работе SIM2. Требуется перепрограммирование.
Интервал тестовых сообщений по GPRS	Интервал времени, с которым коммуникатор будет отправлять на ПЦН собственные тестовые извещения. От 15 до 60 секунд с шагом 5 секунд. Требуется перепрограммирование.
Время попыток отправки сообщения по GPRS	Интервал времени, в течение которого коммуникатор будет пытаться передать извещение по GPRS, прежде чем перейдет к передаче по CSD (в зависимости от варианта УК). От 20 до 120 секунд с шагом 20 секунд. Требуется перепрограммирование.
Порт	Порт, с которого будут отправляться пакеты по GPRS каналу. На шлюзе ПЦН должно быть обеспечено прохождение пакетов по указанному порту и протоколу UDP изнутри наружу. Требуется перепрограммирование.
Порт (remote)	Порт, на который будут отправляться пакеты по GPRS каналу. На шлюзе ПЦН должно быть обеспечено прохождение пакетов по указанному порту и протоколу UDP извне вовнутрь. Требуется перепрограммирование.

Параметр	Описание
Точка доступа/APN (SIM1) (SIM2)	Строковое значение строки инициализации соединения (например, internet.mts.ru). Значение этого параметра надо получить у оператора сотовой связи соответствующей SIM-карты. Требуется перепрограммирование.
Логин (SIM1) (SIM2)	Строковое значение. Значение этого параметра надо получить у оператора сотовой связи соответствующей SIM-карты. Требуется перепрограммирование.
Пароль (SIM1) (SIM2)	Строковое значение. Значение этого параметра надо получить у оператора сотовой связи соответствующей SIM-карты. Требуется перепрограммирование.
Реакция системы при потере связи по GPRS	1) Игнорировать. 2) Нетревожное сообщение. 3) Сообщение и тревога. Если установлена опция «Сообщение и тревога», то событие «Неисправность GPRS» будет показано как тревожное, в противном случае (опция «Нетревожное сообщение») - нет. Перепрограммирование не требуется.
Каналы концентраторов	Телефонные номера дозвона – номера SIM-карт концентраторов (центральных модемов), на которые коммуникатор должен посылать извещения (необходимо выбрать в порядке приоритета). Требуется перепрограммирование.

GPRS канал по приоритету передачи извещений находится на первом месте.

5.4 Настройка IP коммуникатора

IP коммуникатор предназначен для передачи извещений прибора на ПЦН по сетям Ethernet (Internet, локальные сети).

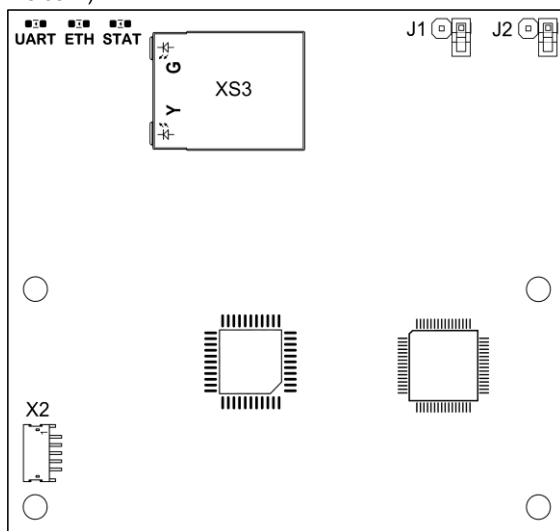


Рис.4 Внешний вид IP коммуникатора

На плате IP коммуникатора расположены:

- разъём X2 для подключения к плате контроллера прибора;
- розетка XS3 типа 8P8C (RJ45) для подключения к сети Ethernet;
- переключки J1, J2.

Переключка J1 предназначена для сброса настроек (см. п.5.1), переключка J2 – задаёт физический адрес коммуникатора (см. п.5.5).

IP коммуникатор программируется в составе прибора, при программировании необходимо указывать следующие параметры:

Таблица 13 – Программируемые параметры IP коммуникатора

Параметр	Описание
Определить IP-адрес модема	Вручную Автоматически: IP-параметры коммуникатора (IP-адрес, маска, шлюз) могут назначаться автоматически, если сеть содержит DHCP-сервер. Требуется перепрограммирование.
Вручную:	
IP-адрес модема (LAN)	Собственный IP-адрес коммуникатора. Формат ввода: X.X.X.X, где X – число от 0 до 255. (по умолчанию: 192.168.1.251). Требуется перепрограммирование.
Маска сети	Маска сети, к которой подключен коммуникатор. Формат ввода: X.X.X.X, где X – число от 0 до 255. (по умолчанию: 255.255.255.0). Требуется перепрограммирование.
IP-адрес шлюза	IP-адрес шлюза сети, к которой подключен коммуникатор. Формат ввода: X.X.X.X, где X – число от 0 до 255. (по умолчанию: 192.168.1.1). Требуется перепрограммирование.
Интервал тестовых сообщений, с	Интервал времени, с которым коммуникатор будет отправлять на ПЦН собственные тестовые извещения (по умолчанию: 5 сек). Требуется перепрограммирование.
Допустимое количество пропущенных подряд тестовых сообщений	Количество пропущенных подряд тестовых сообщений, после которого на пульте возникнет тревога 'Нет связи с модемом' (по умолчанию: 5). Перепрограммирование не требуется.
Номер ключа шифрования	По умолчанию номер 1, при желании вы можете добавить необходимое Вам количество ключей шифрования (но не более 255) в соответствующем справочнике, данный параметр обеспечивает шифрование сообщений тем самым, исключая возможность перехвата сообщений. Требуется перепрограммирование.
Порт	Порт с которого будут отправляться пакеты. На шлюзе ПЦН должно быть обеспечено прохождение пакетов по указанному порту и протоколу UDP изнутри наружу (значение по умолчанию: 1235). Требуется перепрограммирование.
Каналы концентраторов	IP-адреса концентраторов, допустимые для записи в память коммуникатора (можно выбрать один или несколько). Требуется перепрограммирование.

5.5 Задание физического адреса коммуникаторов

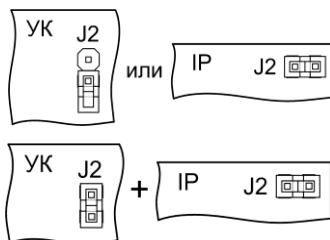
Переключатель J2 на плате коммуникатора задает физический адрес коммуникатора в приборе (адрес «1» или адрес «2»). При разомкнутой переключателе J2: **коммуникатор универсальный** имеет адрес «1», **IP коммуникатор** – адрес «2». При замкнутой J2 – наоборот: **коммуникатор универсальный** имеет адрес «2», **IP коммуникатор** – адрес «1».

Если в прибор установлен один коммуникатор (исполнение или УК или IP), то адрес коммуникатора устанавливается «1».

Если прибор имеет два разнотипных коммуникатора (исполнение УК + IP), то адреса этих коммуникаторов должны быть обязательно разными (как правило: **IP** – адрес «1», **УК** – адрес «2»).

Т.е. на обоих коммуникаторах переключки J2 должны быть или замкнуты, или разомкнуты одновременно.

Если есть необходимость поменять порядок использования коммуникаторов без перепрограммирования прибора – переключки J2 на коммуникаторах надо инвертировать.



6 УСТАНОВКА ПАРОЛЯ ДОСТУПА УПРАВЛЕНИЯ

Для предотвращения несанкционированного доступа посторонних лиц к органам управления прибора применена парольная защита кнопок, запрещающая доступ, за исключением кнопки отключения звука «ЗВУК ОТКЛ.».

С предприятия-изготовителя прибор поставляется без установленного пароля.

6.1 Установка, изменение, стирание пароля доступа



Для перехода в режим установки пароля доступа: снимите крышку прибора и на плате контроллера разомкните перемычку J1, перемычки J2 и J3 – замкнуты, затем разомкните перемычку J10.

Режим установки пароля индицируется миганием светодиода «2» зелёным светом и миганием лампы (2 раза в 1 секунду).

Для установки пароля (либо для изменения ранее установленного) кратковременно нажмите на кнопку «ДОСТУП» – светодиод «ДОСТУП» замигает зелёным, «2» – погаснет.

Пароль состоит из 4-х цифр. Нажмите четыре любых кнопки ШС (можно повторно), каждое нажатие подтверждается звуковым сигналом и включением зелёным (или погасанием, если уже был включен) соответствующего индикатора ШС.

После последнего (4-го) нажатия кнопок ШС, прибор запомнит пароль со звуковым подтверждением. Светодиод «ДОСТУП» погаснет, светодиод «2» снова будет мигать зелёным.



Для выхода из режима установки пароля доступа в рабочий режим замкните перемычку J10. Далее замкните перемычку J1 на плате контроллера и нажмите кнопку SB2.

Стирание пароля

В режиме установки пароля можно не только установить или изменить пароль, но и стереть его.

ВНИМАНИЕ! Стирание пароля доступа возможно только, если перед переводом прибора в режим установки пароля, доступ к органам управления был включён (светодиод «ДОСТУП» светится зелёным).

Если доступ к органам управления отключен (светодиод «ДОСТУП» погашен), а Вы забыли пароль, то необходимо сначала изменить пароль (см. выше), выйти из режима установки пароля, включив доступ и при включенном доступе войти в режим установки пароля.

Для стирания пароля: в режиме установки пароля нажмите кнопку «ДОСТУП» (светодиод «ДОСТУП» замигает зелёным, «2» – погаснет), повторно нажмите и удерживайте кнопку «ДОСТУП». Прибор удалит пароль со звуковым подтверждением, светодиод «ДОСТУП» погаснет, светодиод «2» замигает зелёным, кнопку можно отпустить. Перейдите в рабочий режим.

6.2 Доступ управления

Включение и отключение доступа к управлению прибором осуществляется вводом пароля.

Выключенный светодиод «ДОСТУП» соответствует состоянию клавиатуры: доступ запрещён (табл.11), включенный зелёный светодиод – доступ разрешён.

Для ввода пароля нажмите кнопку «ДОСТУП». Светодиод «ДОСТУП» начнет мигать зелёным, показывая, что можно вводить пароль. Затем, в течение 10-ти секунд, введите пароль, нажав четыре кнопки ШС. Успешный ввод пароля подтверждается звуковым сигналом, после чего доступ изменит свое состояние на противоположное (включится или отключится). Состояние доступа запоминается при выключении питания прибора.

7 РАСЧЁТ КОЛИЧЕСТВА ИЗВЕЩАТЕЛЕЙ В ШС

Максимальное количество токопотребляющих пожарных или охранных извещателей, допустимое к подключению в шлейф сигнализации **рассчитывается следующим образом:** необходимо разделить значение суммарного тока потребления ШС (1,5 мА) на максимальный ток потребления одного извещателя в дежурном режиме (указан в паспорте на извещатель).

8 ОБНОВЛЕНИЕ ПРОШИВКИ ПРИБОРА

Можно осуществить обновление прошивки прибора, если производитель объявил о выходе новой прошивки и если есть необходимость. Файл прошивки (с расширением *.fsa) и специальную утилиту для обновления прошивки «UpdFw» можно скачать на нашем сайте: www.arsenal-sib.ru в разделе «Техподдержка» / «Софт» / «Лавина».

Последовательность действий при обновлении прошивки прибора:

- отключите питание прибора 220 В (питание 220 В необходимо отключать только в целях обеспечения электробезопасности при открытой крышке прибора, функционально, для обновления прошивки, отключение 220 В не требуется).

- снимите крышку прибора, АБ должна быть подключена.
- запустите утилиту «UpdFw» - откроется окно «Обновление прошивки».

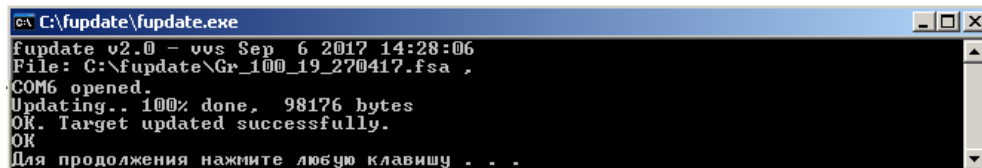
Далее следуйте открывшейся в окне «Обновление прошивки» инструкции:

- замкните переключку J11 на плате контроллера, нажмите кнопку SB2. Индикатор прибора «Отключение» будет светиться жёлтым (остальные погаснут) – прибор готов к смене прошивки.

- подключите прибор microUSB-кабелем (приобретается отдельно) к компьютеру.

- укажите место расположения новой версии прошивки – кнопка  → «Открыть».

- нажмите на кнопку «Прошить». Откроется командная строка, начнётся процесс перепрошивки:



```
C:\fupdate\fupdate.exe
fupdate v2.0 - vvs Sep 6 2017 14:28:06
File: C:\fupdate\Gr_100_19_270417.fsa
COM6 opened.
Updating.. 100% done, 98176 bytes
OK. Target updated successfully.
OK
Для продолжения нажмите любую клавишу . . .
```

- в случае удачной перепрошивки в командной строке появится «ОК», «Для продолжения нажмите любую клавишу ...». Прибор перепрошит. Закройте окно «Обновление прошивки», разомкните J11. При необходимости перезапустите прибор, нажмите кнопку SB2.

Если в процессе перепрошивки произошел сбой (отключение питания прибора или компьютера, отсоединение USB-кабеля и т.п.), то в командной строке будет сообщение об ошибке «Error...». Процедуру перепрошивки необходимо провести заново.

9 ПОДГОТОВКА ПРИБОРА К РАБОТЕ. ПРОВЕРКА РАБОТОСПОСОБНОСТИ

- Перед началом работы внимательно изучите руководство по эксплуатации, ознакомьтесь с принципом работы прибора, а также со схемами внешних соединений (Приложение А). **ВНИМАНИЕ!** Особое внимание обратите на меры безопасности (п.2).

ВНИМАНИЕ! После хранения или перевозки прибора в холодных условиях необходимо перед включением выдержать прибор без упаковки в нормальных условиях не менее 24 часов.

- Проведите внешний осмотр. Убедитесь в отсутствии внешних повреждений и в соответствии заводского номера прибора, номеру, указанному в руководстве по эксплуатации.

- Убедитесь в соответствии комплекта поставки прибора, комплектности, указанной в п.1.3 руководства.

- Подключите к прибору сетевой кабель 220 В (не комплектуется) и жгуты для подключения АБ: синий – к «-», красный – к «+» контакту клеммника «АКБ».

- Проведите проверку технического состояния согласно табл.15.

- Прибор можно добавить в СПИ «Лавина» и запрограммировать как до установки на объект (на пульте централизованного наблюдения «Лавина»), так и непосредственно на объекте – см. п.5.2.

- Установите прибор на охраняемом объекте в месте, где он защищен от воздействия атмосферных осадков, механических повреждений и доступа посторонних лиц. Если планируется частое пользование кнопками ШС «1»...«12», располагать прибор необходимо в доступном месте. Возможна установка прибора в монтажные устройства (шкафы, боксы и т.п.).

- Установите порт ТМ (или считыватель «Портал») в удобном для Вас месте, в соответствии с выбранной тактикой применения прибора. Использование дистанционного управления прибором с помощью электронных ключей позволяет применить скрытное расположение прибора в охраняемом помещении. Рекомендуемая максимальная длина соединительной линии порта ТМ – 15 м (длина линии ТМ зависит от различных внешних факторов и может быть более 15 м).
- Произведите монтаж всех линий, соединяющих прибор с охранными и пожарными извещателями, световыми и звуковыми оповещателями, портом ТМ и т.д., соблюдая полярность в соответствии со схемами соединений.

ВНИМАНИЕ! Допускается одновременное включение в ШС пожарных извещателей, только увеличивающих потребляемый ток при срабатывании (токопотребляющие, типа ИП101, ИП212-63, ИП535-8-А и т.п.), либо только извещателей, размыкающих выходную цепь (электроконтактные, типа ИП103, ИП105 и т.п.).

- Установите в прибор аккумуляторную батарею. Перед установкой АБ подсоедините синюю клемму жгута к «-», а красную – к «+» контакту АБ. При этом индикатор «АБ» должен светиться зелёным.
- Закройте крышку прибора и включите питание 220 В. Индикатор «Сеть» должен светиться зелёным.
- Проверьте правильность выполнения монтажа и проведите проверку работоспособности прибора с питанием от сети переменного тока и АБ в следующей последовательности (в зависимости от конфигурации прибора методика проверки может быть различной):
 - Убедитесь, что питание прибора включено – индикаторы «Сеть» и «АБ» светятся зелёным.
 - Приведите все охранные ШС в дежурное состояние – закройте двери, окна и т.п.
 - Нажатием кнопки ШС («1»...«12») поставьте охранный ШС на охрану.
 - Если индикатор ШС («1»...«12») мигает зелёным (установлена задержка постановки на охрану) или светится зелёным (нет задержки постановки), то ШС исправен. Если мигает лампа, а индикатор ШС мигает зелёным/красным, либо включается индикатор «Тревога» и сирена, то ШС неисправен. Исправьте и перепоставьте ШС.
 - При постановке ШС прибор в течение 20-40 секунд будет передавать на ПЦН извещение о постановке, о чем будут свидетельствовать светящийся зелёным индикатор «Связь», лампа будет кратковременно вспыхивать.
 - После приема квитанции от ПЦН (подтверждение взятия ПЦН «Лавина» прибора на охрану) лампа перестанет кратковременно вспыхивать.
 - Нажатием кнопки ШС снимите проверенный охранный ШС с охраны.
 - По аналогии проверьте исправность остальных охранных ШС.
 - Кнопками или электронными ключами поставьте все охранные ШС на охрану.
 - Подождите 3 минуты и произведите нарушение охранный ШС (например, откройте дверь и оставьте её в открытом состоянии). Индикатор «Тревога», индикатор ШС и лампа должны перейти в «мигающий» тревожный режим свечения, на 3 минуты включится сирена.
 - Закройте дверь, характер сигнализации тревоги не должен измениться.
 - Снимите ШС с охраны (кнопкой или ключом) – тревожная индикация отключится.
 - Проверьте способность прибора фиксировать срабатывание каждого охранный извещателя включенного в ШС во всех охранных шлейфах.
 - Кнопками или электронными ключами поставьте пожарные ШС на охрану.
 - Убедитесь в способности прибора различать срабатывание одного пожарного извещателя («Пожар1») и двух пожарных извещателей («Пожар2»). Для этого произведите принудительное срабатывание извещателей. Проверьте состояние «Неисправность ШП» - при поставленном на охрану пожарном ШС сделайте короткое замыкание и обрыв в шлейфе.
 - Путём отключения прибора от сети 220 В убедитесь в работоспособности прибора при питании от аккумуляторной батареи.
 - Нажатием кнопки «ЗВУК ОТКЛ./ТЕСТ» переведите прибор в режим тестирования, при этом убедитесь, что все индикаторы светятся, а встроенный звуковой сигнализатор работает. Через 10 секунд прибор автоматически вернется в исходное состояние.

- Проверьте способность прибора работать в составе системы передачи извещений «Лавина». При этом порядок действий определяется инструкцией подразделения охраны в соответствии с запрограммированными настройками объектового прибора на АРМ администратора системы «Лавина». Проверка выполняется путем непосредственной генерации событий на объекте и последующей сверкой зафиксированных извещений на АРМ Мониторинг центрального пульта для данного объекта.

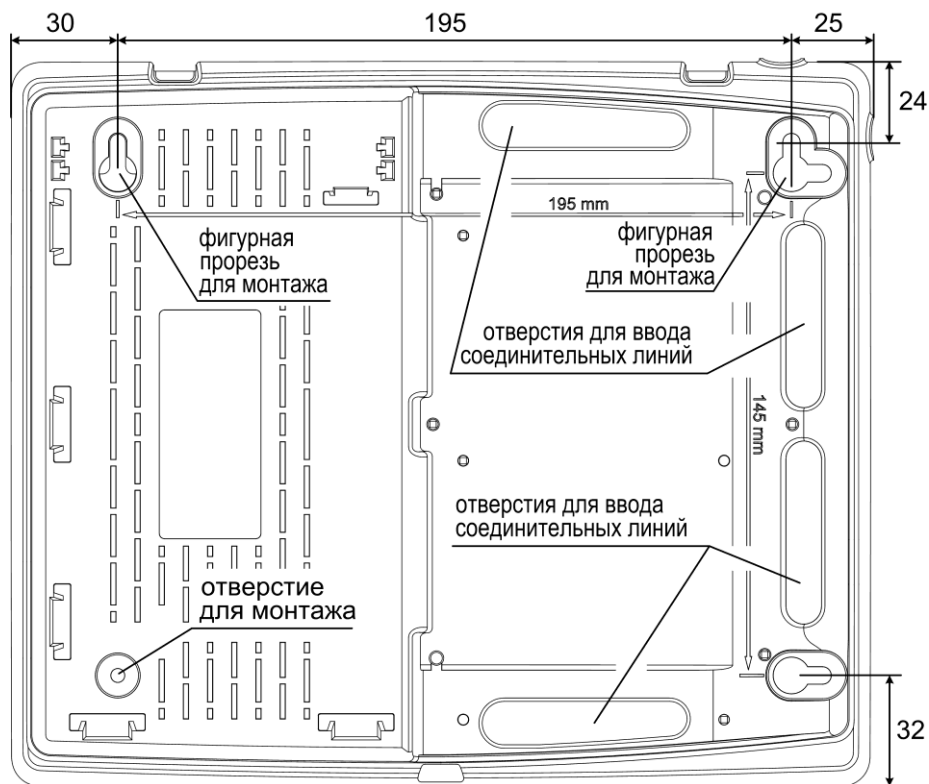


Рис.5 Задняя стенка прибора. Присоединительные размеры

10 ВОЗМОЖНЫЕ НЕИСПРАВНОСТИ И СПОСОБЫ ИХ УСТРАНЕНИЯ

Таблица 14 – Возможные неисправности и способы их устранения

Наименование неисправности	Возможная причина	Способ устранения
При подключении прибора к сети не светится индикатор «Сеть»	Нет напряжения сети	Проверить наличие напряжения 220 В в сети питания
	Ослабли контакты на клеммах	Проверить контакты и затянуть винты
При постановке прибора на охрану не включается световой оповещатель	Ослабли контакты на клеммах или оборваны провода цепи светового оповещения	Проверить контакты и затянуть винты или устранить обрыв
	Неисправен световой оповещатель	Проверить и при необходимости заменить оповещатель
	Не все ШС поставлены на охрану (не является неисправностью)	-

Наименование неисправности	Возможная причина	Способ устранения
Звуковой оповещатель не слышен или звучит тихо	Ослабли контакты на клеммах разъема или оборваны провода цепи звукового оповещения	Проверить контакты и затянуть винты или устранить обрыв
	Неисправен звуковой оповещатель	Проверить и при необходимости заменить оповещатель
Прибор не работает от аккумуляторной батареи	Глубокий разряд аккумуляторной батареи	Зарядить аккумуляторную батарею при помощи специального зарядного устройства
	Неисправна аккумуляторная батарея	Проверить и при необходимости заменить аккумуляторную батарею
	Аккумуляторная батарея неправильно подключена	Подсоединить синюю клемму к минусовому, а красную к плюсовому контакту аккумуляторной батареи
На ПЦН отображаются несколько сигналов постановки (снятия) подряд с интервалом от нескольких секунд до 3 мин	Это не является неисправностью. Прибор посылает сигналы до тех пор, пока не получит квитанцию	-
Отсутствует задержка включения сирены при тревоге. Сирена включается сразу после нарушения охранной зоны	При конфигурировании не была установлена задержка	Установите задержку с помощью АРМ администратора
Объектовый прибор не получает квитанцию с ПЦН и заново начинает дозваниваться. Процесс постановки затягивается на несколько часов	База данных слишком большая или были установлены неверные настройки коммуникатора	Произвести очистку и сжать базу данных с помощью АРМ администратора (подробнее см. в описании программного обеспечения)

11 ПРОВЕРКА ТЕХНИЧЕСКОГО СОСТОЯНИЯ

Настоящая методика предназначена для персонала, обслуживающего технические средства охранно-пожарной сигнализации и осуществляющего проверку технического состояния (входной контроль).

Методика включает в себя проверку работоспособности прибора и оценку его технического состояния с целью выявления скрытых дефектов. Несоответствие прибора требованиям, указанным в данной методике, является основанием для предъявления претензий предприятию-изготовителю.

Проверка технического состояния должна проводиться при нормальных климатических условиях, согласно руководству по эксплуатации.

Последовательность операций при проверке технического состояния прибора приведена в табл.15.

Таблица 15 – Проверка технического состояния прибора

№ п/п	Наименование параметра	Используемая аппаратура	Методика проверки
1	Подготовка к испытаниям	-	Питание прибора должно быть отключено (220 В и АБ). Подключить к прибору порт ТМ, соблюдая полярность. Подключить внешний световой оповещатель (лампу). Установки прибора и всех ШС должны быть по умолчанию. Оконечные резисторы должны быть отключены. Подключить прибор к сети 220 В - индикатор «Сеть» должен засветиться зеленым. Длительность проверки: 2 мин.

№ п/п	Наименование параметра	Используемая аппаратура	Методика проверки
2	Проверка индикации нарушения ШС и отсутствия АБ	-	Поставить прибор на охрану нажав и отпустив кнопки ШС («1»...«12»). Индикаторы «1»...«12» должны мигать зеленым, индикатор «Тревога» - красным, должна мигать лампа. Индикатор «АБ» должен быть выключен (АБ отключена). Длительность проверки: 1 мин
3	Проверка снятия с охраны/постановки на охрану кнопками ШС «1»...«12»	-	Снять прибор с охраны нажав и отпустив кнопки «1»...«12». Индикаторы «1»...«12», «Тревога» и лампа должны погаснуть. Подключить ко всем ШС оконечные резисторы 7,5 кОм (входят в комплект поставки). Поставить прибор на охрану нажав и отпустив кнопки «1»...«12». Индикаторы «1»...«12» должны светиться зеленым, лампа должна быть включена. Длительность проверки: 3 мин.
4	Проверка напряжения на клеммах ШС	Мультиметр М890С или аналогичный	Прибор должен находиться в режиме «охраны». Измерить напряжение на клеммах ШС. На клеммах «ШС1»-«ОБЩ»...«ШС12»-«ОБЩ» напряжение должно быть от 19 до 20 В. Длительность проверки: 1 мин.
5	Проверка возможности постановки на охрану / снятия с охраны электронным ключом	-	Прибор должен находиться в режиме «снят с охраны». Коснуться порта ТМ ключом охраны (в комплекте поставки). Прибор должен перейти в режим «охраны», индикаторы «1»...«12» должны светиться зеленым, лампа должна быть включена. Еще раз коснуться порта ТМ ключом охраны. Прибор должен перейти в режим «снят с охраны», индикаторы «1»...«12» и лампа должны погаснуть. Длительность проверки: 1 мин.
6	Проверка приема извещений по ШС в режиме «охраны»	Магазин сопротивлений Р33, секундомер	Прибор должен находиться в режиме «снят с охраны». Оконечные резисторы отключены. Подключить к ШС1 магазин сопротивлений. Установить магазином сопротивлений - 7,5 кОм. Кнопкой «1» поставить ШС1 на охрану. Установить сопротивление 1,8 кОм. ШС1 должен перейти в режим «тревоги». Индикатор «1» должен мигать зеленым, индикатор «Тревога» - красным, должна мигать лампа. Снять ШС1 с охраны. Установить сопротивление 4 кОм. Поставить ШС1 на охрану. ШС1 должен находиться в режиме «охраны». Установить сопротивление 8 кОм. ШС1 должен оставаться в режиме «охраны». Установить сопротивление 10 кОм. ШС1 должен перейти в режим «тревоги». Снять ШС1 с охраны. Отсоединить магазин сопротивлений и установить в ШС1 резистор 7,5 кОм. Повторить для ШС2...ШС12. Длительность проверки: 6 мин.
7	Проверка перехода прибора на резервное питание	-	Подключить к прибору АБ. Индикатор «АБ» на приборе должен светиться зеленым. Поставить на охрану все ШС. Отключить прибор от сети 220 В. Индикатор «Сеть» на приборе должен выключиться. Подключить к прибору сеть 220 В. При отключении и подключении сети 220 В индикаторы «1»...«12» на приборе не должны изменить режим свечения. Длительность проверки: 1 мин.

№ п/п	Наименование параметра	Используемая аппаратура	Методика проверки
8	Проверка включения сирены при нарушении ШС1...ШС12 в режиме «охраны», проверка длительности звучания сирены	Секундомер	Отключить питание прибора (220 В и АБ). Подключить внешний звуковой оповещатель (сирену) согласно схеме подключения. Включить питание прибора. Поставить ШС1 на охрану. Нарушить и восстановить ШС1 - включится сирена. Нажать кнопку «СБРОС» - сирена выключится, прибор перепоставится. Аналогично проверить включение сирены по нарушению ШС2...ШС12. На последнем ШС проверить длительность звучания (3 минуты). Длительность проверки: 4 мин.
9	Проверка передачи сигналов на ПЦН2	Мультиметр М890С или аналогичный	Прибор должен находиться в режиме «охраны». Проверить сопротивление между клеммами ПЦН2. Оно должно быть менее 20 Ом. Нарушить ШС1. Проверить сопротивление между клеммами ПЦН2. Оно должно быть более 500 кОм. Длительность проверки: 1 мин.
10	Проверка величины выходного напряжения 12 В	Мультиметр М890С или аналогичный, резистор 56 Ом ± 10 % 2 Вт	Отключить питание прибора (220 В и АБ). Подключить к клеммам «+12»-«ОБЩ» (клеммник Х6.7) резистор сопротивлением 56 Ом, 2 Вт. Включить питание прибора. Поставить на охрану все ШС. Замерить напряжение на резисторе – оно должно составлять от 13 до 14 В. Отключить резистор. Отключить питание прибора (220 В и АБ). Длительность проверки: 2 мин.

12 ТЕХНИЧЕСКОЕ ОБСЛУЖИВАНИЕ

Эксплуатационно-технический персонал, в обязанности которого входит техническое обслуживание прибора, должен знать конструкцию и правила эксплуатации прибора.

Работы проводит электромонтер охранно-пожарной сигнализации с квалификацией не ниже 5 разряда.

Сведения о проведении работ заносятся в журнал регистрации работ по техническому обслуживанию и ремонту охранно-пожарной сигнализации.

Соблюдение периодичности, технологической последовательности и методики выполнения регламентных работ являются обязательными.

При выполнении работ по техническому обслуживанию следует руководствоваться разделом «Указания мер безопасности» данного руководства по эксплуатации, а также «Руководством по техническому обслуживанию установок охранно-пожарной сигнализации».

Предусматриваются следующие виды и периодичность технического обслуживания:

- плановые работы в объеме регламента №1 - один раз в год;
- плановые работы в объеме регламента №2 - при поступлении с охраняемого объекта двух и более ложных тревог в течение 30 дней.

Перечень работ для регламентов приведен в табл.16 и табл.17.

Вся контрольно-измерительная аппаратура должна быть поверена.

Не реже одного раза в год проводить проверку сопротивления изоляции прибора в соответствии с п.3 табл.17.

Таблица 16 – ПЕРЕЧЕНЬ работ по регламенту №1 (технологическая карта №1)

Содержание работ	Порядок выполнения	Приборы, инструмент, оборудование, материалы	Нормы и наблюдаемые явления
1 Внешний осмотр, чистка прибора	1.1 Отключить прибор от сети переменного тока (или от ИП) и удалить с поверхности прибора пыль, грязь и влагу. Снять крышку с прибора	Ветошь, кисть флейц	-
	1.2 Отключить аккумуляторную батарею, сняв жгуты с её клемм, удалить с её поверхности пыль, грязь, влагу. Убедиться в отсутствии вздутий и трещин. Измерить напряжение АБ. В случае необходимости зарядить или заменить АБ	Ветошь, кисть флейц, мультиметр М890С или аналогичный	Напряжение должно соответствовать паспортным данным на аккумуляторную батарею
	1.3 Удалить с поверхности клемм, разъёмов, контактов перемычек, предохранителей пыль, грязь, следы коррозии	Отвертка, ветошь, кисть флейц, бензин Б-70	Не должно быть следов коррозии, грязи
	1.4 Проверить соответствие номиналу и исправность предохранителей.	Мультиметр М890С или аналогичный	-
	1.5 Проверить соответствие подключения внешних цепей к клеммам прибора	Отвертка	Должно быть соответствие схеме внешних соединений
	1.6 Подтянуть винты на клеммах, где крепление ослабло. Восстановить соединение, если провод оборван. Заменить провод, если нарушена изоляция	Отвертка	-
2 Проверка работоспособности	2.1 Провести проверку прибора по плану табл. 15	-	-

Таблица 17 – ПЕРЕЧЕНЬ работ по регламенту №2 (технологическая карта №2)

Содержание работ	Порядок выполнения	Приборы, инструмент, оборудование, материалы	Нормы и наблюдаемые явления
1 Внешний осмотр, чистка прибора	1.1 Выполнить по пунктам 1.1 – 1.6 технологической карты №1	-	-
2 Проверка работоспособности прибора	2.1 Выполнить работы в соответствии с пунктом 2 технологической карты №1	-	-
3 Измерение сопротивления изоляции	3.1 Отключить питание прибора (220 В и АБ)	-	-
	3.2 Соединить между собой клеммы «ШС», «ОБЩ», «+12В», «ОБЩ»	-	-
	3.3 Измерить сопротивление изоляции между клеммой «┘» и сетевой клеммой	Мегаомметр типа Е6-16, отвертка	Сопротивление должно быть не менее 20 МОм
4 Проверка работоспособности прибора при пониженном напряжении питания	4.1 Подключить прибор к автотрансформатору 4.2 Установить минимально-допустимое напряжение питания от сети и выполнить п.п.1 - 6, 9 табл. 15	РНО-250-2, мультиметр М890С или аналогичный, отвертка	-

13 ОГРАНИЧЕННАЯ ГАРАНТИЯ

Производитель данного прибора несет ответственность за его работу только в рамках гарантийных обязательств.

Производитель не несет ответственность за неисправности, вызванные качеством подключения, монтажа, сервиса сотового оператора, прохождения радиосигнала и т.п.

Производитель не несет ответственности за любой ущерб, возникший от использования прибора, как для его владельца, так и для третьих лиц в следующих случаях:

- прибор эксплуатировался и обслуживался не в соответствии с руководством по эксплуатации;
- прибор повреждён в силу форс-мажорных обстоятельств, а также из-за скачка напряжения, использования не по назначению, злоупотребления, небрежности, несчастного случая, неправильного обращения или других причин, не связанных с дефектами в приборе;
- прибор ремонтировался или модифицировался лицами, не являющимися квалифицированным персоналом официального сервисного центра, что усилило повреждение или дефект.

Для получения гарантийного сервисного обслуживания в течение гарантийного периода обратитесь в наш сервисный центр за информацией, затем отправьте прибор в сервисный центр с описанием проблемы.

Производителем постоянно ведётся работа по усовершенствованию прибора, поэтому возможны незначительные отличия внешнего вида прибора от приведённого в данном руководстве. Также возможны незначительные отличия в расположении и маркировке органов управления и индикации.

14 ХРАНЕНИЕ И ТРАНСПОРТИРОВАНИЕ

Хранение прибора допускается в помещениях при температуре окружающего воздуха от минус 20 до + 50 °С и значении относительной влажности воздуха до 98 % при +25 °С без конденсации влаги. После нахождения прибора при отрицательных температурах или повышенной влажности воздуха, прибор перед установкой и монтажом должен быть выдержан в закрытом помещении с нормальными климатическими условиями в течение не менее 24 часов.

Прибор в заводской упаковке можно перевозить в контейнерах, закрытых железнодорожных вагонах, герметизированных отсеках самолётов, а также автомобильным транспортом с защитой от прямого воздействия атмосферных осадков и пыли в соответствии с правилами перевозки грузов, действующими на каждом виде транспорта.

15 СВЕДЕНИЯ ОБ УТИЛИЗАЦИИ

Прибор не содержит драгоценных и токсичных материалов и утилизируется обычным способом. Не выбрасывайте прибор с бытовыми отходами, передайте его в специальные пункты приема и утилизации электрооборудования и вторичного сырья.



Корпусные детали прибора сделаны из ABS-пластика, допускающего вторичную переработку.

АВ необходимо сдавать в пункты приема отработанных аккумуляторных батарей.

16 СВИДЕТЕЛЬСТВО О ПРИЕМКЕ

Прибор приемно-контрольный и управления охранно-пожарный Гранит-____Л____ соответствует требованиям ТУ 26.30.50-042-12690085-2020 и конструкторской документации, признан годным к эксплуатации.

Дата выпуска:

Заводской номер прибора:

Штамп ОТК

17 ГАРАНТИЙНЫЕ ОБЯЗАТЕЛЬСТВА

Срок гарантийных обязательств 3 года. Срок гарантийных обязательств за пределами Российской Федерации 1 год.

В течение этого срока изготовитель обязуется производить бесплатно, по своему усмотрению, ремонт, замену либо наладку вышедшего из строя прибора. На приборы, имеющие механические повреждения, следы самостоятельного ремонта или другие признаки неправильной эксплуатации, гарантийные обязательства не распространяются (см. п.13 «Ограниченная гарантия»).

Срок гарантийного обслуживания исчисляется со дня покупки прибора. При отсутствии отметки о продаже, срок гарантийного обслуживания исчисляется со дня даты выпуска.

Дата продажи:

Название торгующей организации:

МП

18 КОНТАКТНАЯ ИНФОРМАЦИЯ

Техническая поддержка

тел.: 8-800-250-53-33

(многоканальный)

**Сервисный центр
Россия, 633010,
Новосибирская обл., г.Бердск, а/я 12**

тел.: (383) 363-98-67

**skype: arsenal_servis
e-mail:
support@arsenalnpo.ru**

Консультационный центр
по системе «ЛАВИНА»

тел.: (383) 301-44-33
8-913-909-80-16

e-mail:
lavina@arsenalnpo.ru
skype: lavina_arsenal

ООО НПО «Сибирский Арсенал»
Россия, 630073,
г. Новосибирск, мкр. Горский, 8а

тел.: (383) 240-85-40

e-mail:
info@arsenalnpo.ru
www.arsenal-sib.ru

19 ПРИЛОЖЕНИЕ А. СХЕМЫ ВНЕШНИХ СОЕДИНЕНИЙ

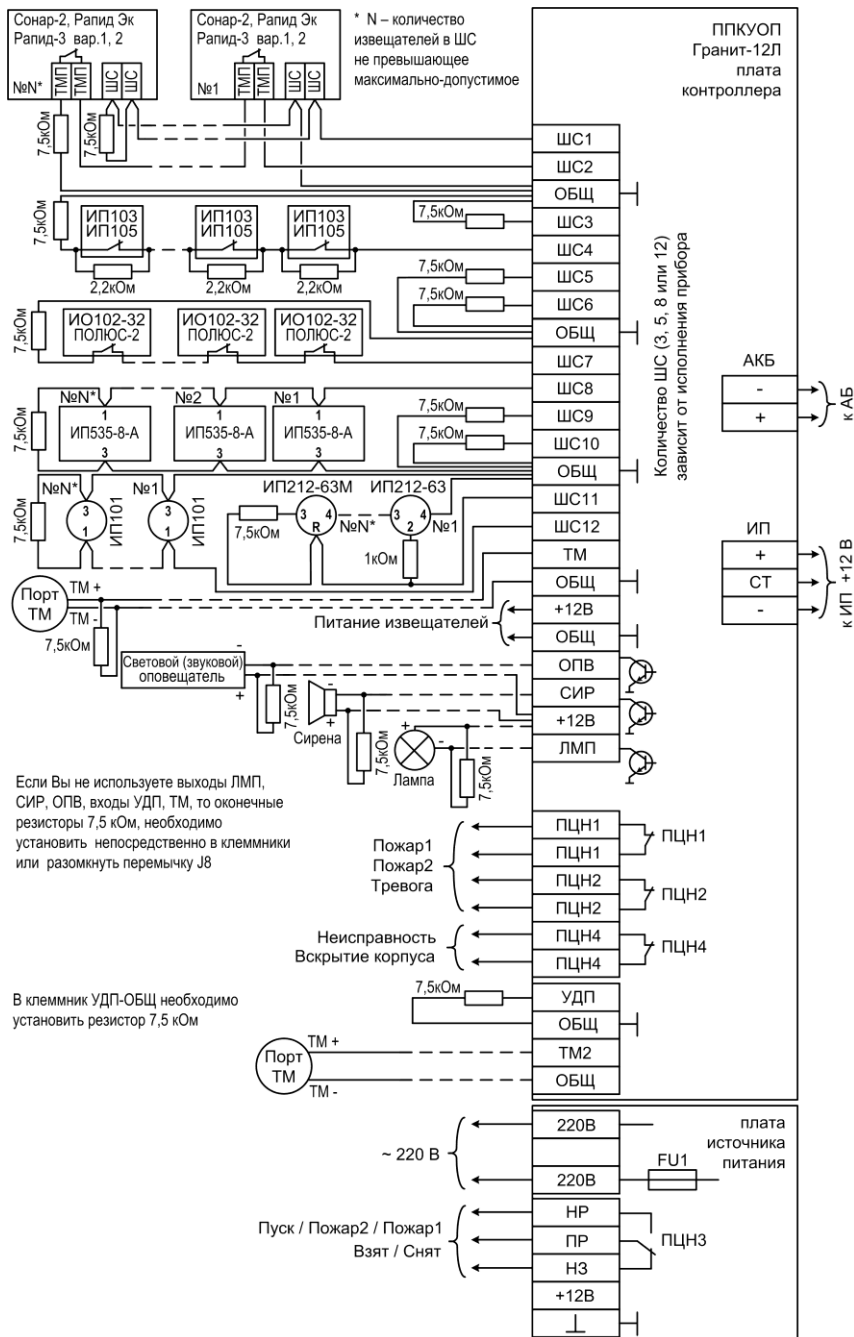


Рис.А1 Схема внешних подключений

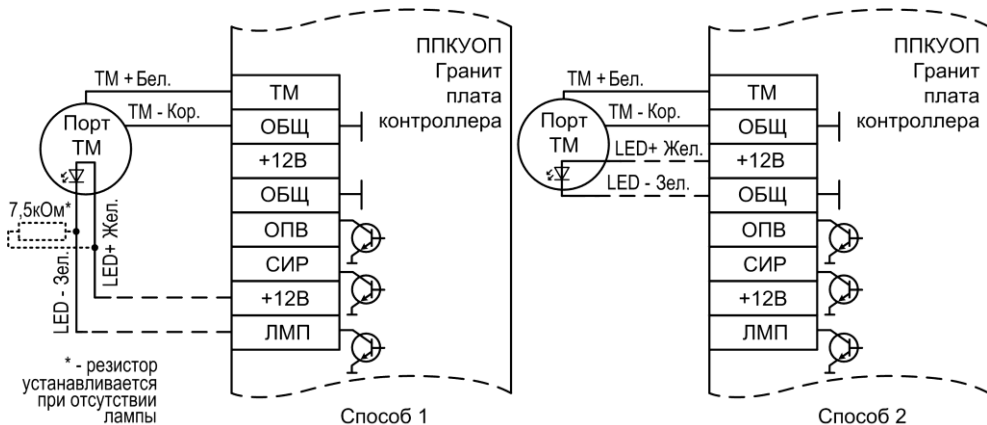


Рис.А2 Схемы подключения порта ТМ

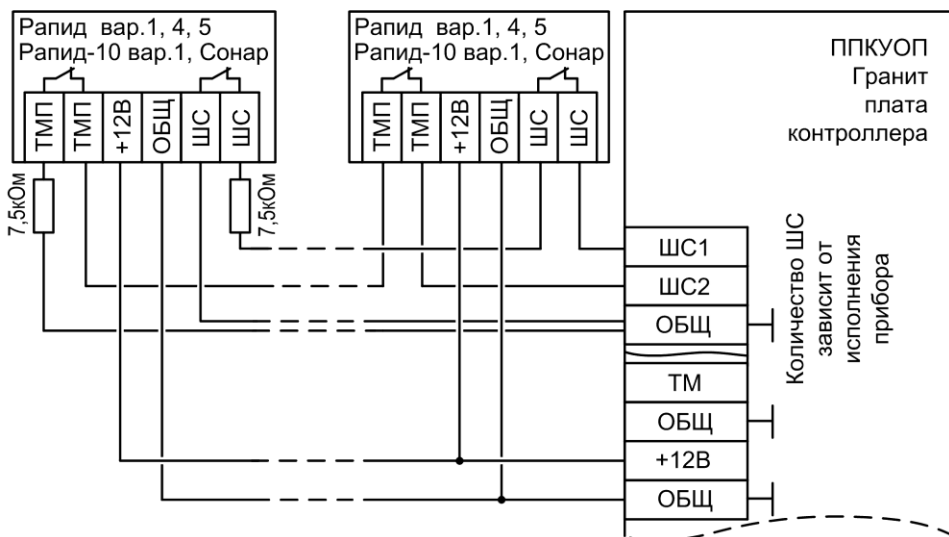


Рис.А3 Схема подключения охранных извещателей Rapid вар.1,4,5, Rapid-10 вар.1, Сонар (тампер извещателя подключён к отдельному ШС)

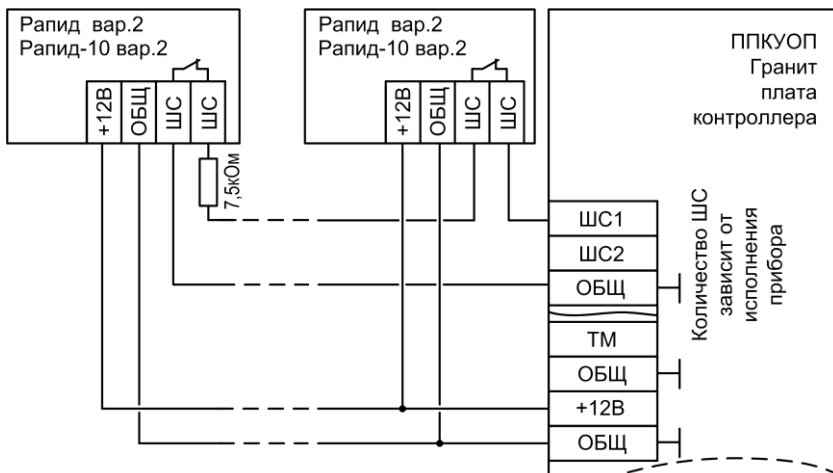


Рис.А4 Схема подключения охранных извещателей Рапид вар.2, Рапид-10 вар.2

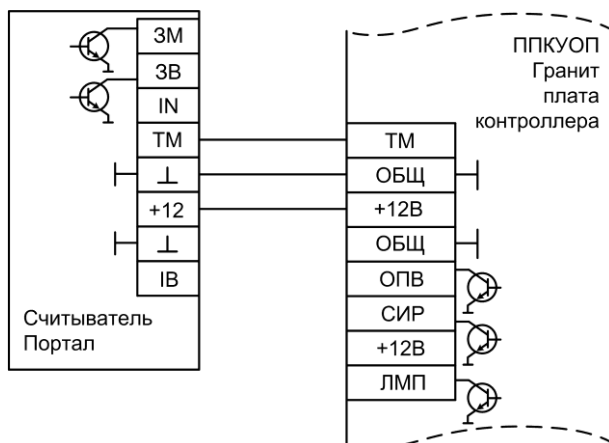


Рис.А5 Схема подключения счетчика «Портал»

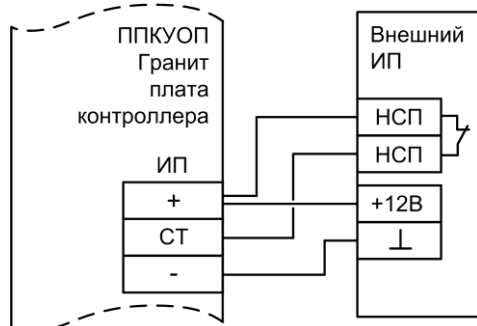


Рис.А6 Схема подключения внешнего источника электропитания (ИП)

НПО «Сибирский Арсенал»

630073 г.Новосибирск

мкр. Горский, 8а

тел.: 8-800-250-53-33

e-mail: info@arsenalnpo.ru

www.arsenal-sib.ru