



ЗАТВОР ДИСКОВЫЙ

Руководство по эксплуатации
ДАЭ 100.496.000 РЭ

**ПРОИЗВОДИТЕЛЬ ОСТАВЛЯЕТ ЗА СОБОЙ
ПРАВО ВНОСИТЬ ИЗМЕНЕНИЯ В
КОНСТРУКЦИЮ ИЗДЕЛИЯ БЕЗ
ПРЕДВАРИТЕЛЬНОГО УВЕДОМЛЕНИЯ**

1 Общие сведения об изделии

1.1 Затвор дисковый (далее по тексту – затвор) предназначен для использования в различных отраслях как запорное устройство в системах технического водоснабжения и установках пожаротушения (в том числе воздушных трубопроводах).

1.2 Затвор оборудован устройством контроля положения запорной арматуры УКПЗА V1(V2, V3 или V4) ДАЭ 100.484.000. Модель УКПЗА определяет заказчик.

1.3 Затвор может располагаться на трубопроводе, как в горизонтальном, так и в вертикальном положении (универсальное).

1.4 Затвор соответствует климатическому исполнению У, категории размещения 3.1 по ГОСТ 15150-69.

1.5 Примеры условного обозначения затвора DN 100 с УКПЗА V1:

Зт 100/1,6(Р)-Ф.УЗ.1-«АК-100v1»

2 Комплект поставки

2.1 Комплект поставки приведен в таблице 1.

Таблица 1 – Комплект поставки

Наименование	Кол.
Затвор дисковый (в комплекте с УКПЗА)	1
Руководство по эксплуатации ДАЭ 100.496.000 РЭ	1
Руководство по эксплуатации ДАЭ 100.484.000 РЭ	1

3 Основные технические характеристики

3.1 Технические характеристики приведены в таблице 2.

Таблица 2 - Технические характеристики

Параметр	Значение			
Максимальное рабочее гидравлическое давление, МПа	1,6			
Максимальное рабочее пневматическое давление, МПа	0,6			
Класс герметичности	А			
Номинальный диаметр, DN	50	65	80	100
Минимальный диаметр прохода, мм	45	60	75	95
Рабочая среда	вода, воздух, пенообразователь			
Температура рабочей среды, °С	-15...+45			
Вид привода	ручной			
Назначенный срок службы, лет	10			

3.2 Основные технические характеристики УКПЗА приведены в ДАЭ 100.484.000 РЭ.

4 Устройство и принцип работы изделия

4.1 Состав затвора представлен в Приложении А, рисунки А.1. Усилие от рукоятки передается на шток диска, который, поворачиваясь вокруг своей оси, открывает или закрывает проходное отверстие затвора. Диск имеет возможность поворачиваться на угол от 0 до 90°. Для возможности фиксации и опломбирования рукоятки в крайних положениях служит стопор.

4.2 При нахождении рукоятки в промежуточном положении (между положениями «Закрыт» – «Открыт») оба датчика находятся в выключенном состоянии. При нахождении рукоятки затвора в крайних положениях («Закрыт» – «Открыт») она располагается возле одного из датчиков. Как только рукоятка подходит к датчику, формируется сигнал о положении затвора «Затвор закрыт» или «Затвор открыт» с помощью замыкания нормально разомкнутых (при отсутствии питания) «сухих» контактов сигнальных реле.

5 Порядок установки и подготовки к работе

5.1 Перед установкой затвора провести внешний осмотр. Необходимо извлечь стопор, удалить пластиковую стяжку и установить рукоятку (рисунок 1). После чего диск затвора необходимо немного приоткрыть, но так, чтобы он не выходил за корпус затвора.

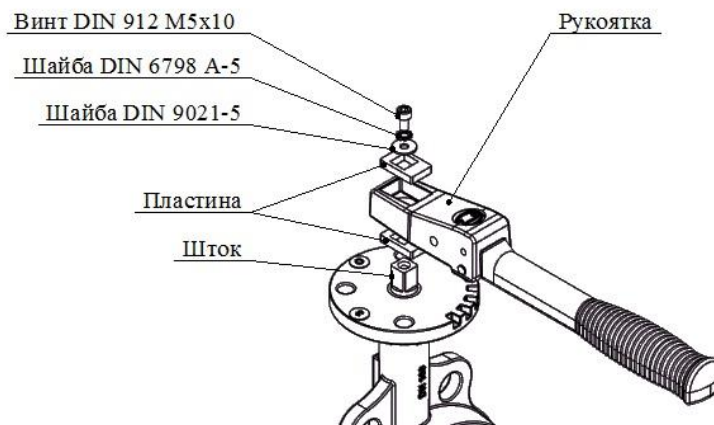


Рисунок 1 – Установка рукоятки

5.2 Установка и монтаж затвора производится только между фланцами воротниковыми (тип 11 ГОСТ 33259-2015). При использовании плоских приварных фланцев манжета будет прижиматься не полностью, что приведет к негерметичности затвора.

5.3 Фланцы должны располагаться параллельно по отношению друг к другу, на расстоянии, обеспечивающем свободное (без лишних усилий) размещение между ними затвора.

5.4 Затвор устанавливается без использования прокладок между фланцами.

5.5 Отцентрировать затвор и слегка закрутить болты (шпильки), но не затягивать их. Открыть диск затвора до положения «открыто». Затянуть болты (шпильки) так, чтобы фланцы и корпус затвора соприкасались. Затяжка болтов на межфланцевых соединениях должна быть равномерной по всему периметру. Плавно закрыть и открыть затвор поворотом рукоятки. Если установка затвора была проведена правильно, затвор должен свободно открываться и закрываться.

5.6 Для фиксации рукоятки затвора в крайних положениях вставьте стопор в рукоятку, при необходимости опломбируйте.

5.7 Установите УКПЗА на затвор согласно Приложению А. При необходимости отрегулируйте положение датчиков. Подключение электрических цепей выполните согласно ДАЭ 100.484.000 РЭ.

6 Техническое обслуживание

6.1 Во время эксплуатации следует производить периодические осмотры (регламентные работы) в сроки, установленные графиком в зависимости от режима работы системы (агрегата), но не реже одного раза в шесть месяцев.

6.2 При осмотрах необходимо проверить:

- общее состояние затвора;
- состояние крепёжных соединений;
- герметичность мест соединений относительно внешней среды.

7 Транспортирование и хранение

7.1 Условия транспортирования и хранения затвора в части воздействия климатических факторов внешней среды – 3 по ГОСТ 15150-69.

7.2 Затвор следует транспортировать в транспортной таре на любых крытых транспортных средствах в соответствии с нормативными документами, действующими на данном виде транспорта.

7.3 Транспортирование затворов в районы Крайнего Севера и труднодоступные районы, а также хранение производить по ГОСТ 15846-2002.

8 Гарантийные обязательства

8.1 Гарантийный срок эксплуатации затвора составляет 3 года со дня ввода в эксплуатацию, но не более 3,5 лет со дня отгрузки потребителю при соблюдении потребителем условий эксплуатации, транспортирования и хранения.

9 Указания по эксплуатации

9.1 Затвор не представляет опасности для окружающей среды и здоровья людей после окончания срока службы.

9.2 Затвор не содержит драгоценных металлов.

9.3 Затвор не выделяет вредных веществ в процессе эксплуатации и хранения. По истечении срока службы изделие подлежит утилизации на общепринятых основаниях. Других специальных мер при утилизации не требуется.

10 Сведения о рекламациях

10.1 При отказе в работе или неисправности затвора в период гарантийного срока и необходимости отправки изделия предприятию-изготовителю, потребителем должен быть составлен акт о предъявлении рекламации.

11 Свидетельство о приемке и упаковывании

11.1 Затвор дисковый Зт /1,6(P)-Ф.УЗ.1-«АК - _____» заводской № _____ соответствует техническим требованиям ТУ 28.99.52-113-00226827-2017, признан годным к эксплуатации и упакован согласно требованиям документации предприятия-изготовителя.

Упаковщик

личная подпись_____
расшифровка подписи_____
число, месяц, год

ОТК

личная подпись

штамп ОТК

число, месяц, год

Приложение А

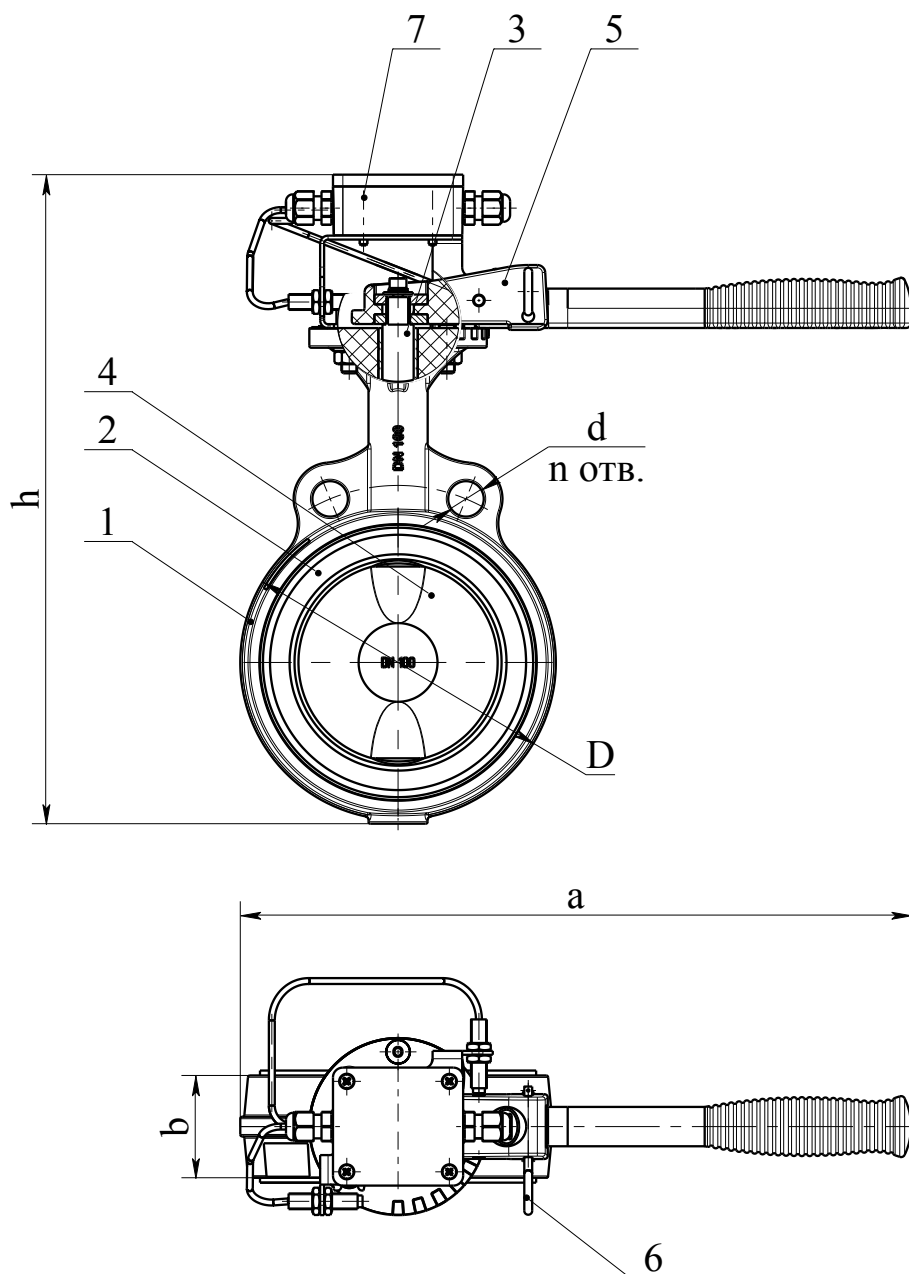


Рисунок А.1 - Затвор дисковый с УКПЗА V1, V2

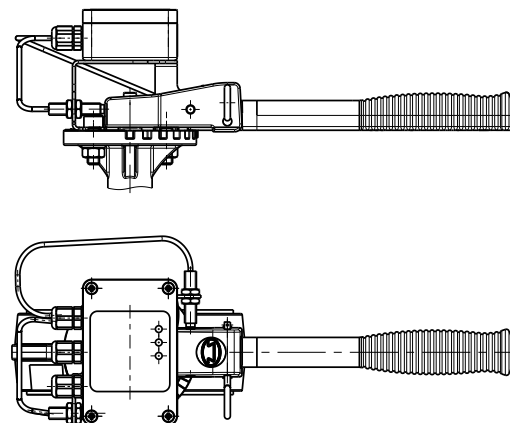


Рисунок А.2 - Затвор дисковый с УКПЗА V3

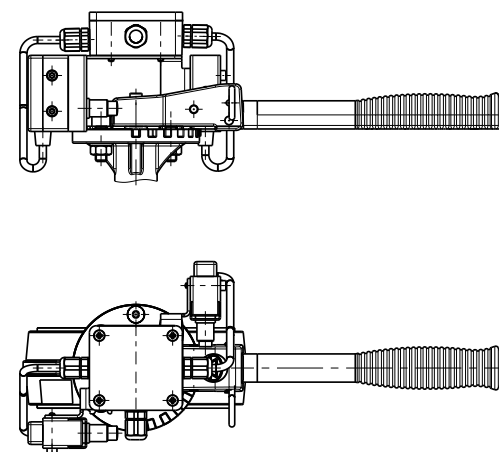


Рисунок А.3 - Затвор дисковый с УКПЗА V4

1 – корпус; 2 – манжета; 3 – шток; 4 – диск; 5 – рукоятка; 6 – стопор; 7 – устройство контроля положения запорной арматуры.

Таблица А.1 - Габаритные размеры

Номинальный диаметр	a	b	h	D	d	n	Масса, кг
DN 50	322	43	291	105	18	2	1,7
DN 65	329	46	291	119	18	4	1,8
DN 80	337	46	291	138	18	4	2,1
DN 100	340	52	335	160	18	2	2,7

Примечание – Предельные отклонения $\pm 5\%$.

Сертификат соответствия № ЕАЭС ВУ/112 02.01. ТР043 033.01 00240, действителен по 02.12.2025.

СМК сертифицирована на соответствие требованиям ГОСТ Р ИСО 9001-2015 (ISO 9001:2015).

Декларация соответствия ЕАЭС N RU Д-RU.РА01.В.77274/21, действительна по 28.03.2026.

Адрес предприятия-изготовителя:

ЗАО «ПО «Спецавтоматика»

659316, Россия, Алтайский край, г. Бийск, ул. Лесная, 10

Контактные телефоны:

8-800-2008-208 (звонок по России бесплатный)

Отдел сбыта - (3854) 44-90-42

Консультации по техническим вопросам – (3854) 44-91-14

Факс: (3854) 44-90-70

Е-mail: info@sa-biysk.ru

<http://www.sa-biysk.ru/>



Сделано в России