



ОРОСИТЕЛЬ СПРИНКЛЕРНЫЙ СТЕЛЛАЖНЫЙ
«СН»

Паспорт

ДАЭ 100.286.000-01 ПС

1 НАЗНАЧЕНИЕ

1.1 Ороситель спринклерный стеллажный (далее – ороситель) предназначен для тушения пожаров внутрестеллажного пространства стеллажных складов со стационарными стеллажами с высотой складирования до 25 м.

1.2 Ороситель – изделие неразборное и неремонтируемое.

1.3 Диаметр выходного отверстия оросителя 12,1 и 15,2 мм.

1.4 По устойчивости к климатическим воздействиям окружающей среды ороситель соответствует исполнению В, категории размещения 3 по ГОСТ 15150-69 с нижним температурным пределом в водозаполненной системе плюс 5 °С.

1.5 Ороситель изготавливается:

- без покрытия (в обозначении буква «о»);
- с декоративным полиэфирным (полиэстеровым) покрытием (в обозначении буква «д»).

1.6 Ороситель изготавливается:

- без резьбового герметика;
- с резьбовым герметиком (на присоединительную резьбу нанесен герметик).

1.7 Пример записи обозначения оросителя по ГОСТ Р 51043-2002 г при его заказе (в скобках указана маркировка оросителей):

СВС0-РНд0,47-R1/2/P57.В3-«СН-12» - белый (СН-Н – 0,47 – 57 °С – дата)

СВС0-РНо0,80-R1/2/P57.В3-«СН-15» - бронза (СН-Н – 0,80 – 57 °С – дата).

2 ТЕХНИЧЕСКИЕ ХАРАКТЕРИСТИКИ

2.1 Технические характеристики представлены в таблице 1.

Таблица 1 – Технические характеристики

Наименование параметра	Значение параметра для оросителя с диаметром выходного отверстия	
	12,1 мм	15,2 мм
Рабочее давление, МПа: -минимальное -максимальное	0,1 1,0	
Защищаемая площадь при высоте установки оросителя над орошаемой поверхностью 0,05 м и давлении 0,1 (0,2) МПа, м ²	3	3 (3)
Коэффициент производительности, дм ³ / (с×10×МПа ^{0,5})	0,47	0,80
К-фактор, GPM/PSI ^{0,5} (LPM/bar ^{0,5})	6,1 (89,1)	10,4 (151,8)
Средняя интенсивность орошения при высоте установки оросителя 0,05 м и давлении 0,1 (0,2) МПа, дм ³ / (с×м ²), не менее	0,30	0,40 (0,50)
Габаритные размеры, не более, мм: -высота -ширина	56 37	56 40
Масса, кг	0,069	0,068
Присоединительная резьба	R1/2	
Номинальная температура срабатывания, °С	57±3/68±3/79±3/93±3/141±5/182±5	
Номинальное время срабатывания, не более, с	300/300/330/380/600/600	
Предельно допустимая рабочая температура, °С	38/50/от 51 до 58 включ./от 53 до 70 включ./от 71 до 100 включ./от 101 до 140 включ.	
Маркировочный цвет жидкости в стеклянной колбе	оранжевый/красный/желтый/зеленый/ голубой/фиолетовый	
Коэффициент тепловой инерционности оросителя Кт.и., (м×с) ^{0,5*} : - с колбой Ø3 мм - с колбой Ø5 мм	<50 ≥80	- ≥80

*По технической документации производителя колб.

3 УСТРОЙСТВО И УКАЗАНИЯ ПО ЭКСПЛУАТАЦИИ

3.1 Ороситель, представленный на рисунке 1, состоит из: корпуса 1; запорного устройства, включающего в себя тарельчатую пружину 2, крышку 3 и стеклянную термоколбу 4; винта 5; розетки 6 и откидной пружины 7.

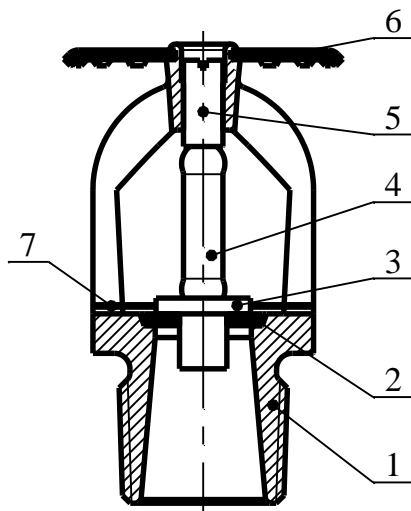


Рисунок 1 – Состав оросителя

3.2 Перед установкой оросителя следует провести визуальный осмотр:

- на наличие маркировки;
- на отсутствие разрушения колбы или трещин в колбе и утечки жидкости из колбы;
- на отсутствие механических повреждений дужек корпуса, розетки и присоединительной резьбы.

3.3 Для оросителей без резьбового герметика герметичность соединения обеспечивается с помощью уплотнительного материала (лен сантехнический чесаный, лента ФУМ, анаэробные герметики). Для оросителей с резьбовым герметиком дополнительных уплотнительных материалов не требуется.

3.4 Герметичность резьбового соединения оросителя при монтаже обеспечивается закручиванием оросителя в приварную муфту (фитинг) до получения зазора 1 - 1,5 мм между торцом муфты (фитинга) и фланцем оросителя.

Затяжка оросителя с меньшим зазором или без зазора может привести к выходу оросителя из строя (деформация, механические повреждения).

Внимание!

Резьбовой герметик имеет свойство самоуплотнения при контакте с водой.

В случае обнаружения капель воды по месту соединения оросителя с муфтой (фитингом) при проведении гидравлических испытаний трубопроводов с установленными оросителями следует повернуть ороситель на ¼ оборота.

3.5 Оросители рекомендуется монтировать совместно с решеткой защитной ДАЭ 100.418.000. Порядок сборки указан в документе «Порядок сборки решетки защитной» (вложен в упаковку).

4 ТРЕБОВАНИЯ БЕЗОПАСНОСТИ

4.1 Работы, связанные с монтажом и эксплуатацией оросителя, должны проводиться персоналом, имеющим право на проведение работ с изделиями трубопроводной арматуры, работающими под давлением, изучившим настоящий паспорт и при соблюдении требований ГОСТ 12.2.003-91.

5 КОМПЛЕКТ ПОСТАВКИ

5.1 Комплект поставки оросителей включает в себя:

- ороситель – _____;
- футляр – по количеству оросителей*;
- паспорт – 1 на упаковку;
- ключ специальный универсальный – 1 на упаковку*;

- муфта приварная – по количеству оросителей*.

*Определяется заказом в качестве дополнительной поставки.

6 СВИДЕТЕЛЬСТВО О ПРИЕМКЕ

6.1 Ороситель СВС0-РН____-R1/2/P__B3 - «ССН-____»-_____, партия №____ (№ ТП____) соответствует требованиям ТУ 4854-054-00226827-2002 (ТУ 28.29.22-054-00226827-2019), ГОСТ Р 51043-2002 и признан годным для эксплуатации.

ОТК _____

штамп ОТК _____

личная подпись _____

число, месяц, год _____

7 СВИДЕТЕЛЬСТВО ОБ УПАКОВЫВАНИИ

7.1 Ороситель упакован в соответствии с требованиями ТУ 4854-054-00226827-2002 (ТУ 28.29.22-054-00226827-2019).

Упаковщик _____

личная подпись _____

расшифровка подписи _____

число, месяц, год _____

8 ТРАНСПОРТИРОВАНИЕ И ХРАНЕНИЕ

8.1 Транспортирование оросителей, упакованных в ящики, должно осуществляться в крытых транспортных средствах любого вида на любые расстояния в соответствии с правилами, действующими на данный вид транспорта.

8.2 Условия хранения в части воздействия климатических факторов внешней среды по категории размещения 3 ГОСТ 15150-69, при этом оросители должны храниться в помещении при температуре не выше 38 °С в условиях, исключающих непосредственное влияние на них атмосферных осадков и на расстоянии не менее 1 м от источника тепла.

8.3 При транспортировании оросителей в районы Крайнего Севера и труднодоступные районы должны соблюдаться требования ГОСТ 15846-2002.

9 ГАРАНТИЙНЫЕ ОБЯЗАТЕЛЬСТВА

9.1 Изготовитель гарантирует соответствие оросителей требованиям ТУ 4854-054-00226827-2002 (ТУ 28.29.22-054-00226827-2019) при соблюдении потребителем правил транспортирования, хранения, монтажа и эксплуатации.

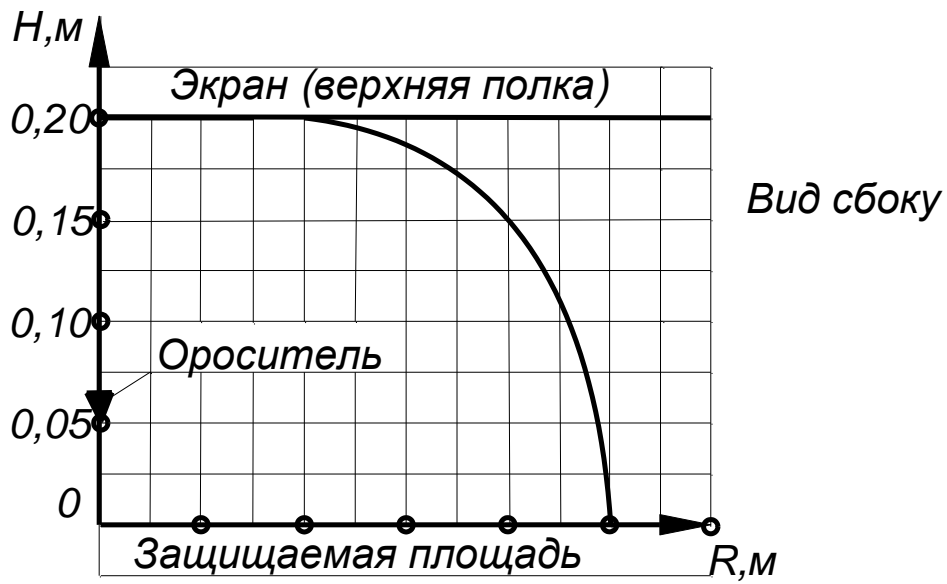
9.2 Гарантийный срок эксплуатации оросителей – 12 месяцев со дня ввода в эксплуатацию, но не более 24 месяцев со дня приёмки ОТК.

9.3 Гарантийный срок хранения оросителей с резьбовым герметиком составляет 24 месяца с момента приемки ОТК.

9.4 Установленный производителем срок службы спринклерных оросителей – 10 лет с момента ввода в эксплуатацию.

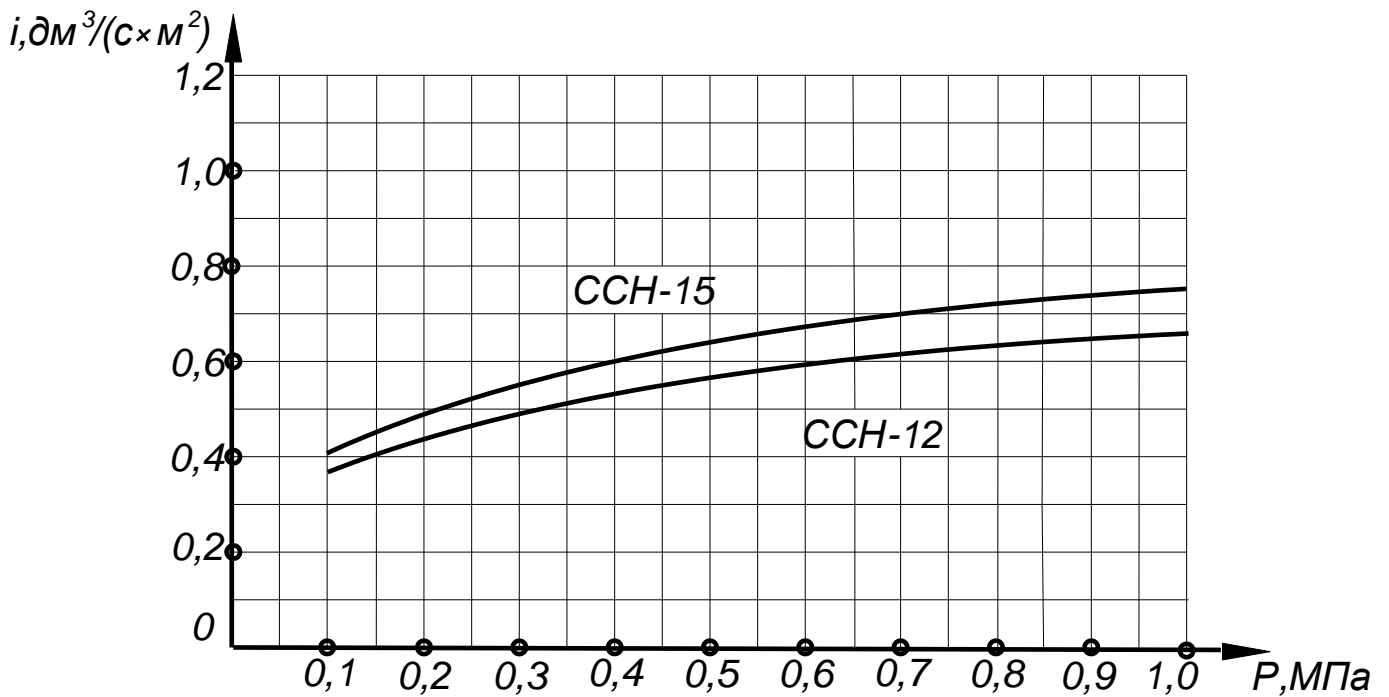
10 КАРТА ОРОШЕНИЯ ОРОСИТЕЛЯ СПРИНКЛЕРНОГО СТЕЛЛАЖНОГО «СН»

защищаемая площадь 3 м²



11 ГРАФИК ЗАВИСИМОСТИ СРЕДНЕЙ ИНТЕНСИВНОСТИ ОРОШЕНИЯ ОТ ДАВЛЕНИЯ (ЭПЮРА)

защищаемая площадь 3 м²



Примечания:

1 Коэффициент производительности:

- K= 0,47 для «ССН-12»;

- K= 0,80 для «ССН-15».

2 Защищаемая площадь – S=3,0 м² (R=1,00 м).

3 Орошаемая площадь – S=9,6 м² (R=1,75 м).

4 Установка оросителя:

- расстояние от розетки оросителя до верхней полки 0,15 м

- расстояние от розетки оросителя до орошаемой поверхности не менее 0,05 м.

5 Средняя интенсивность орошения на защищаемой площади при высоте установки оросителя над уровнем орошаемой поверхности 0,05 м и более указана на «Графике зависимости средней интенсивности орошения от давления на защищаемой площади».

6 В Приложении А указана информация для защищаемой площади 5,3 м² (R=1,25 м).

ОРОСИТЕЛИ СПРИНКЛЕРНЫЕ СТЕЛЛАЖНЫЕ «ССН»

Результаты испытаний по методике СТБ 11.16.06-2011/ГОСТ Р 51043-2002 «Система стандартов пожарной безопасности. Установки водяного и пенного пожаротушения автоматические.

Оросители. Общие технические требования. Методы испытаний»

(Протоколы ИЦ «НИИ ПБ и ЧС МЧС Беларуси»: №. 04-52/568 П; №04-52/569 П)

КАРТА ОРОШЕНИЯ ОРОСИТЕЛЯ
СПРИНКЛЕРНОГО СТЕЛЛАЖНОГО «ССН»
защищаемая площадь 5,3 м²

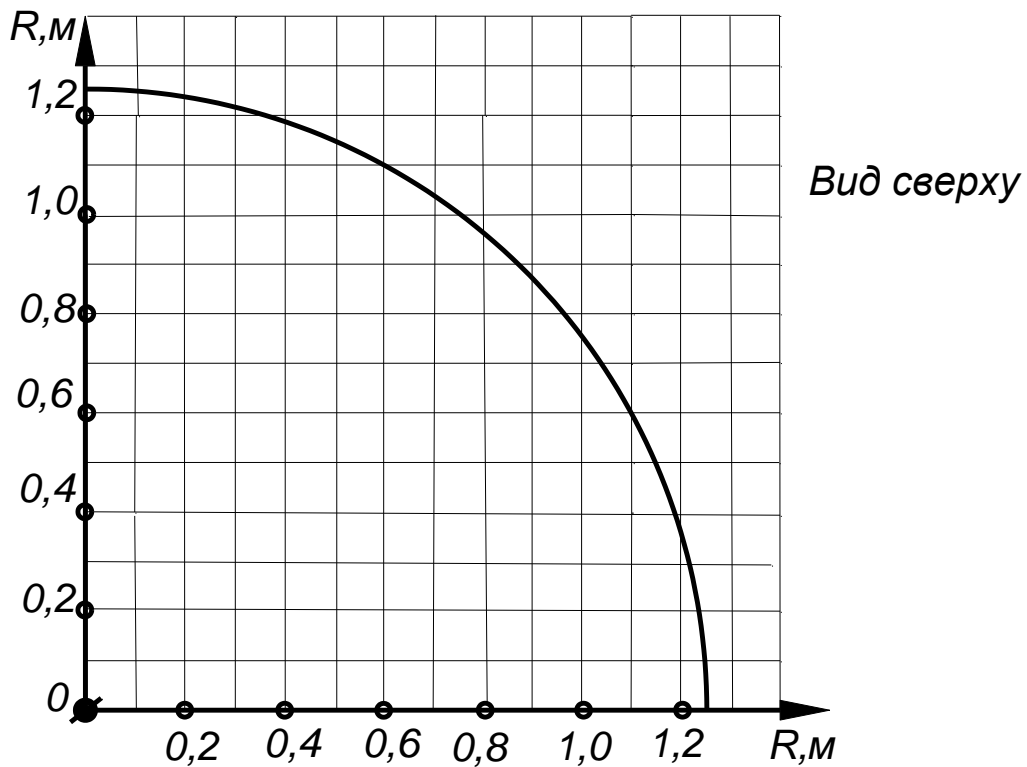
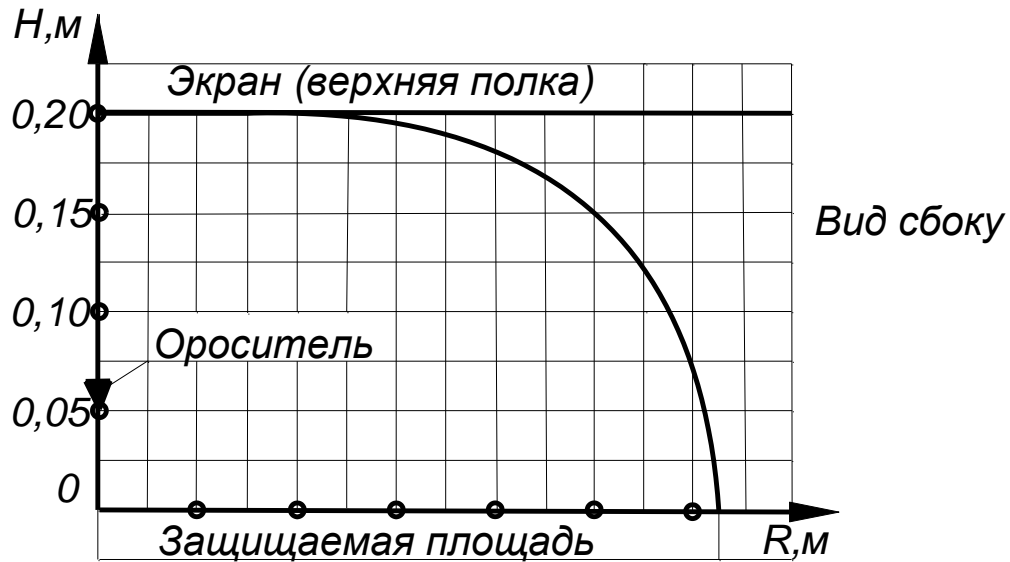
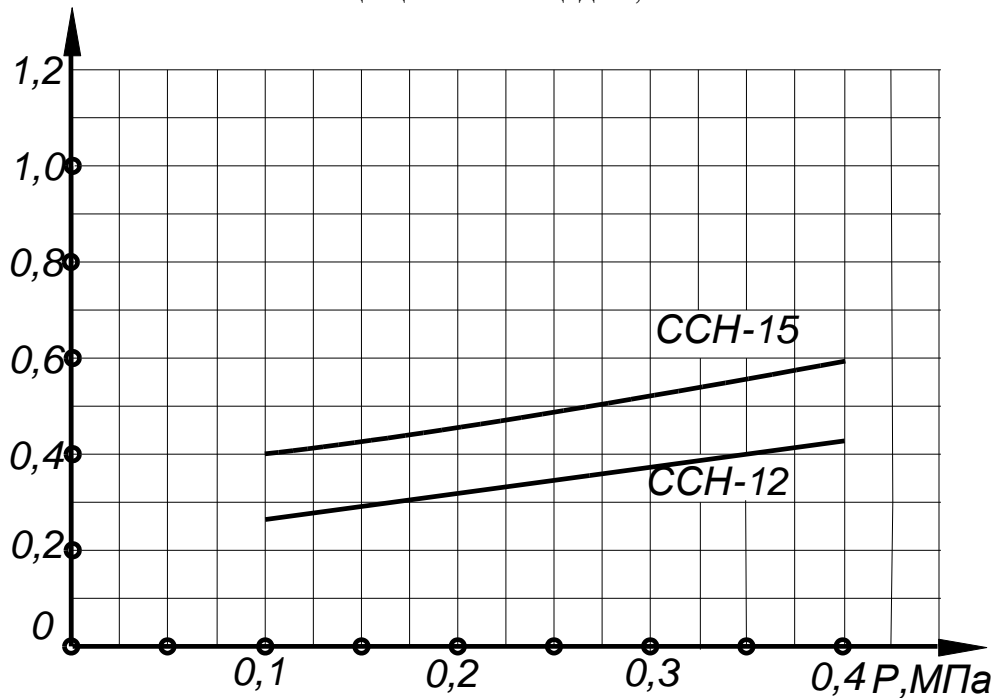


ГРАФИК ЗАВИСИМОСТИ СРЕДНЕЙ ИНТЕНСИВНОСТИ ОРОШЕНИЯ ОТ ДАВЛЕНИЯ (ЭПЮРА)

защищаемая площадь 5,3 м²



Примечания:

1 Коэффициент производительности:

- K= 0,47 для «ССН-12»;

- K= 0,80 для «ССН-15».

2 Защищаемая площадь – S=5,3 м² (R=1,25 м).

3 Установка оросителя:

- расстояние от розетки оросителя до верхней полки 0,15 м;

- расстояние от розетки оросителя до орошаемой поверхности не менее 0,05 м.

Сертификат соответствия № ЕАЭС ВУ/112 02.01. ТР043 003.01 00340, действителен по 26.10.2025 включительно.
СМК сертифицирована на соответствие требованиям ГОСТ Р ИСО 9001-2015 (ISO 9001:2015).

Адрес производителя:

659316, Россия, Алтайский край, г. Бийск, ул. Лесная, 10

ЗАО «ПО «Спецавтоматика»

Контактные телефоны:

отдел сбыта – 8-800-2008-208, доп.215, 216;

консультации по техническим вопросам – тел. 8-800-2008-208, доп.319, 320

E-mail: info@sa-biysk.ru, sa-biysk.ru/



Сделано в России