

### Область применения

Модуль контроля четырёхканальный КУПТ-04 является адресным устройством и предназначен для подключения четырёх шлейфов с неадресными пожарными извещателями или четырёх технологических сигналов типа «сухой» контакт.

Модуль совместим с неадресными пожарными извещателями всех типов, как производства ООО «Миртен» или АО «Тензор», так и других сторонних производителей.

Каждый из шлейфов модуля может быть использован как пожарный, так и технологический.

Модуль подключается к аналогово-адресному шлейфу ППКУОП «Лидер-А», режимы и параметры его функционирования задаются при программировании прибора «Лидер-А».



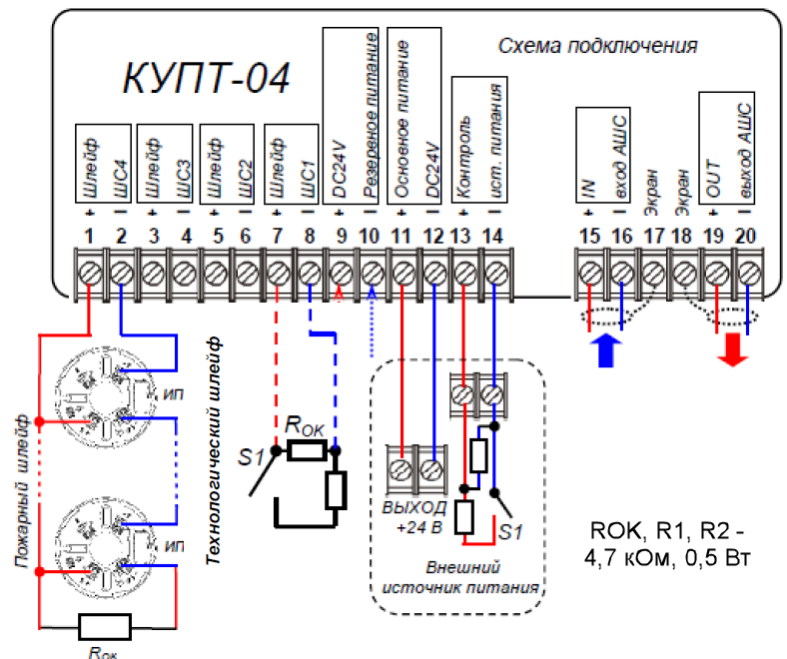
### Основные особенности модуля

- Выдача на ППКУОП «Лидер-А» извещений «Норма», «Пожар 1», «Пожар 2», «Неисправность», «Обрыв в ШС», «К.З. в ШС» по каждому входу, работающему в режиме пожарного шлейфа;
- Выдача на ППКУОП «Лидер-А» извещений о срабатывании внешних устройств с присвоением соответствующего текстового сообщения по каждому входу, работающему в режиме технологического шлейфа;
- Обеспечение питания неадресных пожарных извещателей от шлейфов модуля;
- Отработка команды на сброс входов от ППКУОП «Лидер-А»;
- Два ввода внешнего питания – основной и резервный с входом контроля исправности внешнего ИБП;
- Встроенные в лицевую панель органы индикации: восемь светодиодных индикаторов статуса модуля и входов;
- Высокая степень защиты оболочки: IP65.

### Технические характеристики

- Количество занимаемых адресов на шлейфе: один
- Напряжение питания от адресного шлейфа: от 16 до 32 В
- Ток в режиме опроса одного КУПТ в адресном шлейфе при  $U_{шл} = 24В$ : не более 3,0 мА
- Средний ток в режиме опроса при количестве адресных устройств в шлейфе > 100 шт.: не более 0,7 мА
- Напряжение питания: основное - 24±4В; резервное - 24±4В
- Максимальный ток, потребляемый модулем: 0,5 А
- Потребляемая мощность РИП-24: не более 12 Вт
- Количество шлейфов неадресной сигнализации: 4 независимых входа
- Постоянное напряжение в пороговом шлейфе: от 18 до 28 В на каждом входе
- Ток контроля шлейфа: не более 2 мА в каждом шлейфе
- Максимальный ток в одном шлейфе: не менее 150 мА
- Максимальное количество пороговых ИП в одном шлейфе: не более 20 штук
- Ток порогового ИП в дежурном режиме: не более 0,1 мА
- Ток порогового ИП в режиме «Пожар»: не более 3,5 мА
- Допустимая относительная влажность: до 95%
- Степень защиты оболочки: IP65
- Габаритные размеры: не более 165 x 158 x 121 мм

### Интерфейсы модуля КУПТ-04



- Масса изделия: не более 0,40 кг
- Помехоустойчивость: 3 степень жёсткости по ГОСТ Р 53325-2012
- Диапазон рабочих температур: - 30 °С ... +60 °С
- Нарботка на отказ: не менее 60 000 часов
- Средний срок службы, не менее 10 лет
- Сертификат соответствия № ЕАЭС RU С-RU.ЧС13.00635/22

Производитель: Публичное акционерное общество «Приборный завод «ТЕНЗОР» (ПАО «ТЕНЗОР»)

141980, Россия, Московская обл., г. Дубна, ул. Приборостроителей, д. 2

Тел. (496) 217-03-50, 217-03-66. Факс (496) 217-03-94.

E-mail: [info@tenzor.net](mailto:info@tenzor.net) WEB-сайт: <http://www.tenzor.net>

КУПТ - Контроль и Управление Пожаротушением

© 2022 ПАО «Тензор»

Перед установкой, настройкой и эксплуатацией ознакомьтесь с руководством по эксплуатации

Без предварительного уведомления возможно внесение изменений, не влияющих на сертифицированные характеристики изделия.