

ЕАС ОРОСИТЕЛЬ СПРИНКЛЕРНЫЙ СКРЫТЫЙ

Паспорт

ДАЭ 100.435.000-01 ПС



1 НАЗНАЧЕНИЕ

1.1 Ороситель спринклерный скрытый (далее по тексту – ороситель) предназначен для равномерного распределения огнетушащего вещества по защищаемой площади и устанавливается в подвесных потолках в помещениях с высокими требованиями к внешнему виду.

1.2 Ороситель не подлежит регулированию, разборке и повторной сборке в процессе эксплуатации.

1.3 Покрытие оросителя:

- сам ороситель – без покрытия;
- крышка – полиэфирное (полиэстеровое) покрытие (цвет по требованию заказчика);
- держатель – полиэфирное (полиэстеровое) покрытие или без покрытия;
- патрон и замок – без покрытия.

1.4 Ороситель изготавливается:

- без резьбового герметика;
- резьбовым герметиком (на присоединительную резьбу нанесен герметик).

1.5 По устойчивости к климатическим воздействиям окружающей среды ороситель соответствует исполнению В, категории размещения 3 по ГОСТ 15150-69 с предельным значением температуры воздуха при эксплуатации от плюс 5 °С до плюс 38 °С для оросителя с номинальной температурой срабатывания 57±3 °С и от плюс 39 °С до плюс 50 °С для оросителя с номинальной температурой срабатывания 68±3 °С.

1.6 Пример записи обозначения оросителя в соответствии с требованиями ГОСТ Р 51043-2002 и ТУ 28.29.22-169-00226827-2020 (в скобках указана маркировка оросителя):

СВК0-РН0 0,35-R1/2/P68.В3-«СВК-10»-бронза (СК-Н – 0,35 – 68 °С – дата)

2 ТЕХНИЧЕСКИЕ ДАННЫЕ

2.1 Технические характеристики оросителя представлены в таблице 1.

Таблица 1 – Технические характеристики

Наименование параметра	Значение параметра для					
	СВК-10	СВК-К80	СВК-12	СВК-К115	SSP-К80	SSP-К115
Диаметр выходного отверстия, мм	10,5	11,1	12,1	13,3	11,1	13,3
Диапазон рабочих давлений, МПа	0,05 – 1,00					
Защищаемая площадь, м ²	12					
Коэффициент производительности, дм ³ /(10×с×МПа ^{0,5})	0,35	0,42	0,47	0,60	0,42	0,60
Средняя интенсивность орошения на защищаемой площади при высоте установки оросителя 2,5 м и рабочем давлении Р=0,1(0,3) МПа, дм ³ /(с×м ²) *	0,070 (0,120)	0,078 (0,130)	0,090 (0,150)	0,100 (0,165)	0,059 (0,101)	0,087 (0,149)
Номинальная температура срабатывания оросителя из ряда, °С	57±3/68±3					
Номинальная температура срабатывания крышки, °С	50±3/60±3					
Предельно допустимая рабочая температура оросителя, включительно, °С	до38/от 39 до 50					
Условное время срабатывания колбы скрытого оросителя, не более, с	230					
Условное время срабатывания крышки скрытого оросителя, не более, с	180/120					
Маркировочный цвет жидкости в стеклянной колбе из ряда	оранжевый/красный					
Масса, не более, кг	0,150					
Габаритные размеры, не более, мм:	80×60					

Продолжение таблицы 1

Наименование параметра	Значение параметра для					
	СВК-10	СВК-К80	СВК-12	СВК-К115	SSP-К80	SSP-К115
Присоединительная резьба	R1/2					
К-фактор, LPM/bar ^{1/2}	66,3	80	89,1	115	80	115

*Предельное отклонение значения интенсивности орошения на защищаемой площади 12 м² – ± 5 %.
 **По технической документации производителя колб.

3 УКАЗАНИЯ ПО ЭКСПЛУАТАЦИИ

3.1 Ороситель устанавливается вертикально розеткой вниз. Перед установкой провести визуальный осмотр:

- на отсутствие разрушения колбы или трещин в колбе и утечки из нее жидкости;
- на отсутствие механических повреждений корпуса, розетки, деталей комплекта для скрытой установки.

3.2 Порядок сборки и монтажа оросителя:

1. Патрон надеть на гибкую подводку (отрезок необходимой длины).
2. Ороситель вкрутить в держатель до упора, при этом лепестки держателя должны быть направлены от розетки.
3. Соединить отрезок гибкой подводки с оросителем.
4. Надеть патрон на держатель (до упора).
5. Завести свободный конец подводки в подвесной потолок через отверстие под патрон диаметром 48 мм и соединить его с трубопроводом; зафиксировать подводку таким образом, чтобы края патрона прилегали к потолку без зазора.
6. Установить крышку.

Примечание – монтажная схема установки оросителя приведена на рисунке 1.

3.3 Для обеспечения герметичности соединения при монтаже использовать уплотнительный материал (лен сантехнический чесаный, лента ФУМ, анаэробные герметики).

Для оросителей с резьбовым герметиком дополнительных уплотнительных материалов не требуется.

Внимание!

Резьбовой герметик имеет свойство самоуплотнения при контакте с водой.

В случае обнаружения капель воды по месту соединения оросителя с муфтой (фитингом) при проведении гидравлических испытаний трубопроводов с установленными оросителями следует повернуть ороситель на ¼ оборота.

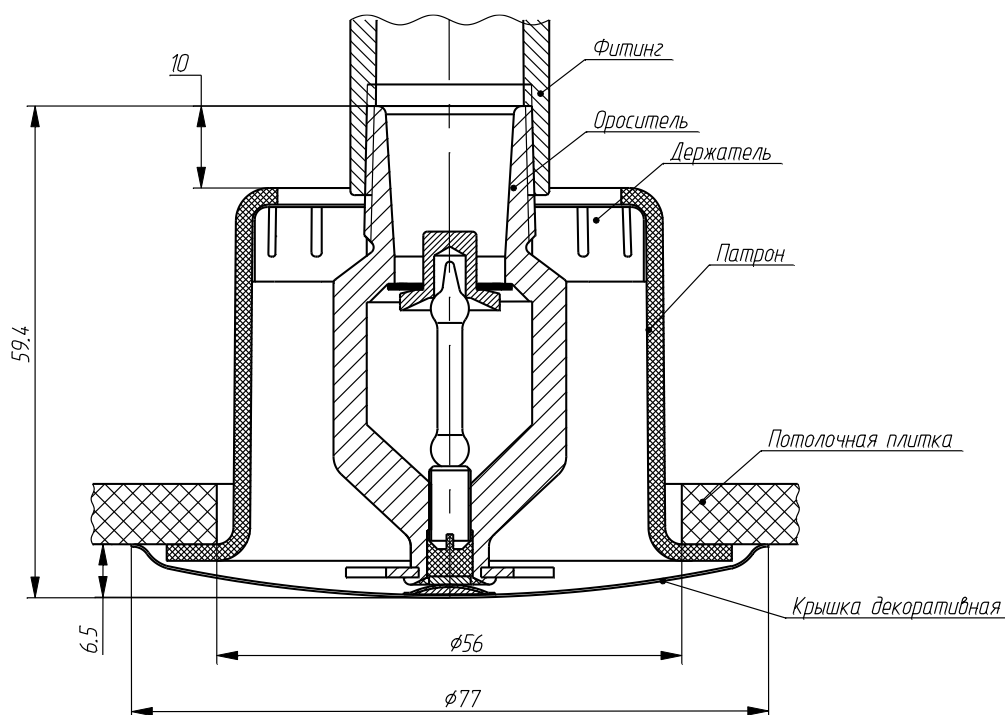


Рисунок 1– Монтажная схема установки оросителя спринклерного скрытого

4 ТРЕБОВАНИЯ БЕЗОПАСНОСТИ

4.1 Работы, связанные с эксплуатацией оросителей, монтажом должны проводиться персоналом, имеющим лицензию на право проведения работ с изделиями трубопроводной арматуры, работающими под давлением, изучившим настоящий паспорт и при соблюдении требований ГОСТ 12.2.003-91.

5 ПРАВИЛА ТРАНСПОРТИРОВАНИЯ И ХРАНЕНИЯ

5.1 Транспортирование оросителей, упакованных в ящики, должно осуществляться в крытых транспортных средствах любого вида на любые расстояния в соответствии с правилами, действующими на данный вид транспорта.

5.2 Условия хранения в части воздействия климатических факторов внешней среды по категории размещения 3 по ГОСТ 15150-69, при этом оросители должны храниться в помещении при температуре не выше плюс 35 °С в условиях, исключающих непосредственное влияние на них атмосферных осадков и на расстоянии не менее 1 м от источника тепла.

5.3 При транспортировании оросителей в районы Крайнего Севера и труднодоступные районы должны соблюдаться требования ГОСТ 15846-2002.

6 КОМПЛЕКТ ПОСТАВКИ

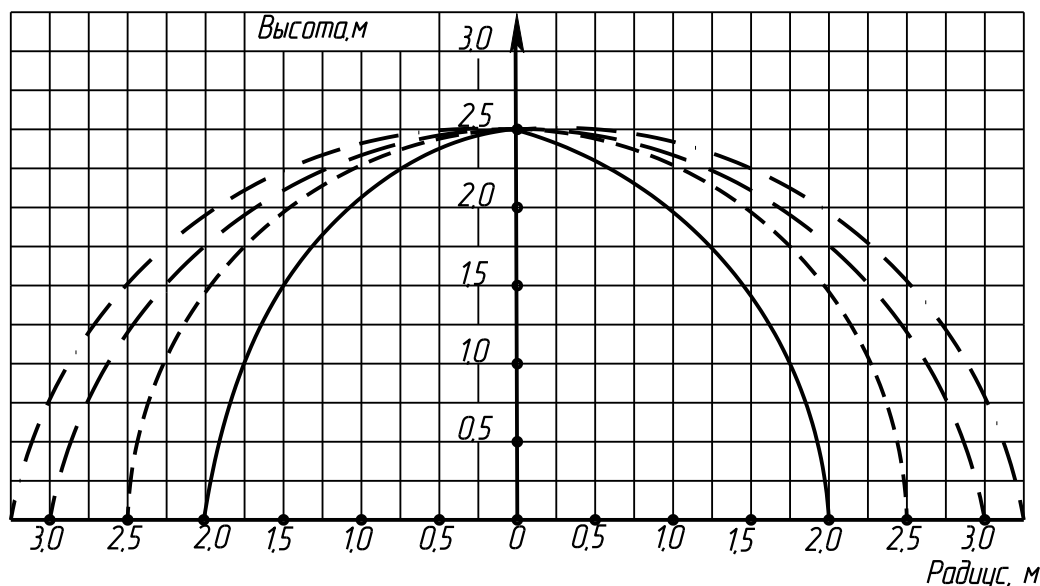
6.1 Комплект поставки оросителя включает в себя: собственно ороситель – 1; комплект деталей для скрытой установки (патрон в сборе с держателем, крышка с припаянным сплавом ВиСКдОИн (ВиСОИн) замком) - 1; муфта приварная – 1*; ключ специальный монтажный*; упаковка – 1; паспорт – 1 на упаковку.

Примечания:

1 *Определяются заказом в качестве дополнительной поставки.

2 Допускается раздельная поставка оросителей и комплекта для скрытой установки.

7 КАРТЫ ОРОШЕНИЯ ОРОСИТЕЛЕЙ СПРИНКЛЕРНЫХ СКРЫТЫХ «СВК-10», «СВК-12», «СВК-К80», «СВК-К115», «SSP-К80», «SSP-К115» давление от 0,05 МПа до 0,40 МПа включительно



СВК-10

- 75% внутри / 25% снаружи
- - - 85% внутри / 15% снаружи
- · - 95% внутри / 5% снаружи
- - - 100% внутри

СВК-К80

- 70% внутри / 30% снаружи
- - - 82% внутри / 18% снаружи
- · - 95% внутри / 5% снаружи
- - - 100% внутри

СВК-12

- 66% внутри / 34% снаружи
- - - 82% внутри / 18% снаружи
- · - 95% внутри / 5% снаружи
- - - 100% внутри

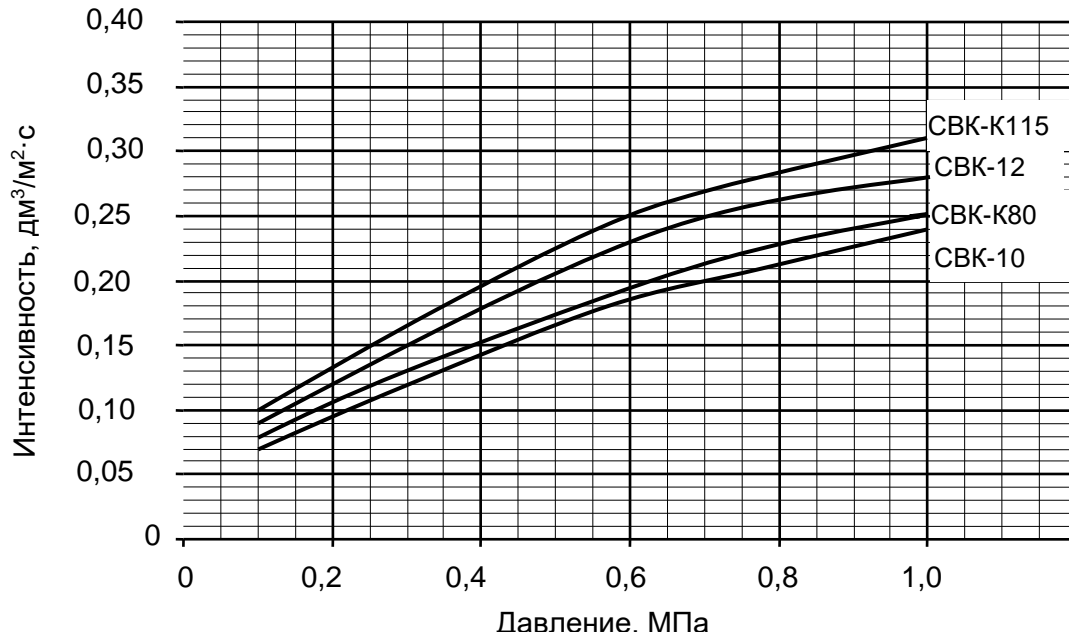
СВК-К115

- 64% внутри / 36% снаружи
- - - 88% внутри / 12% снаружи
- · - 95% внутри / 5% снаружи
- - - 100% внутри

Примечание - Предельное отклонение значения процентного содержания ОТВ на заданной площади – ± 5 %.

8 ГРАФИКИ ЗАВИСИМОСТИ ИНТЕНСИВНОСТИ ОРОШЕНИЯ ОТ ДАВЛЕНИЯ (ЭПЮРЫ)

защищаемая площадь 12 м²
высота установки оросителя 2,5 м



Примечания:

- Графическая зависимость интенсивности орошения от давления носит справочно-информационный характер и предназначена для предварительного подбора оросителя перед проведением гидравлического расчета.
- Предельное отклонение значения интенсивности орошения на защищаемой площади 12 м² – ± 5 %.

9 СВИДЕТЕЛЬСТВО О ПРИЕМКЕ

9.1 Ороситель СВК0-РНо _____ -R1/2/P____.ВЗ-«_____»-бронза, партия № _____ соответствует требованиям ГОСТ Р 51043-2002, ТУ 28.29.22-169-00226827-2020 и признан годным для эксплуатации.

ОТК _____

штамп ОТК _____

личная подпись _____

число, месяц, год _____

10 СВИДЕТЕЛЬСТВО ОБ УПАКОВЫВАНИИ

10.1 Ороситель упакован в соответствии с требованиями ТУ 28.29.22-169-00226827-2020.

Упаковку произвел _____

личная подпись _____

расшифровка подписи _____

число, месяц, год _____

11 ГАРАНТИЙНЫЕ ОБЯЗАТЕЛЬСТВА

11.1 Изготовитель гарантирует соответствие оросителя требованиям ГОСТ Р 51043-2002, ТУ 28.29.22-169-00226827-2020 при соблюдении потребителем условий транспортирования, хранения, монтажа и эксплуатации.

11.2 Гарантийный срок составляет 3 года с момента ввода в эксплуатацию в составе АУП.

11.3 Гарантийный срок хранения оросителей с резьбовым герметиком составляет 24 месяца с момента приёмки ОТК.

11.4 Установленный производителем срок службы оросителей – не менее 10 лет с момента ввода в эксплуатацию.

Решение о соответствии ОС «ПОЖТЕСТ» ФГБУ ВНИИПО МЧС России, RA.RU.10ЧС13 № 15617 от 13.12.2023.

Сертификат соответствия № ЕАЭС RU С-RU.ЧС13.В.00165/21, действителен до 24.06.2026 г.

СМК сертифицирована на соответствие требованиям ГОСТ Р ИСО 9001-2015 (ISO 9001:2015).

Адрес производителя:

659316, Россия, Алтайский край, г. Бийск, ул. Лесная, 10

ЗАО «ПО «Спецавтоматика»

Контактные телефоны: отдел сбыта – тел. 8-800-2008-208 доп. 215, 216;

консультации по техническим вопросам – тел. 8-800-2008-208 доп. 319

E-mail: info@sa-biysk.ru, sa-biysk.ru/

Сделано в России

