

# Стационарная цилиндрическая мини IP-камера, 2 мегапикселя

IPC2122LR3-PF40(60)M-D-RU



## Основные характеристики

### Оптические устройства

- Режим день/ночь
- Умная ИК-подсветка на расстоянии до 30 м (98 футов)
- Оптическое стекло с более высокой светопрозрачностью
- Антиотражающее окно с повышенным коэффициентом пропускания инфракрасного излучения
- 2D/3D DNR (цифровое шумоподавление)

### Сжатие

- Ultra 265, H.265, H.264, MJPEG
- ROI (область интереса)

### Сетевой разъем

- Совместимость с ONVIF

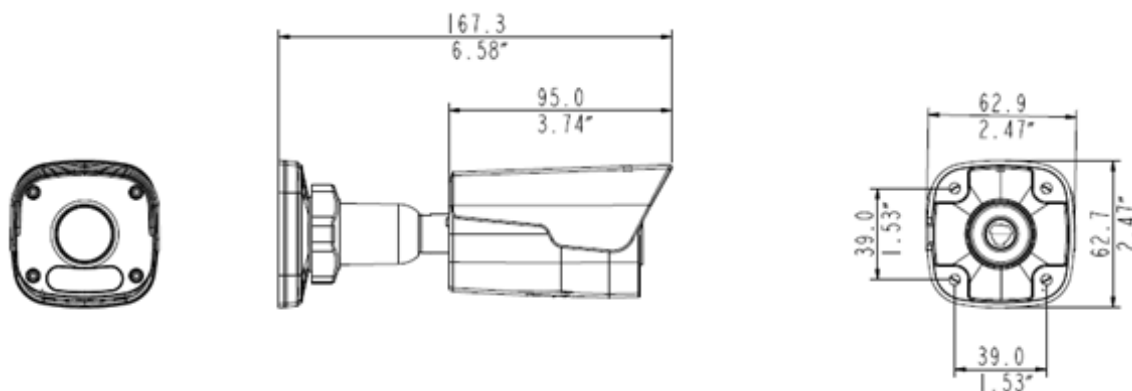
### Структура

- Широкий диапазон температур: от -40 до +60 °C
- Широкий диапазон напряжения:  $\pm 25\%$
- IP67
- 3 оси

## Технические характеристики

	IPC2122LR3-PF40M-D-RU	IPC2122LR3-PF60M-D-RU			
<b>Камера</b>					
Датчик	1/2,7 дюйма; 2,0 мегапикселя, прогрессивная развертка, CMOS				
Объектив	4,0 мм при F2,0		6,0 мм при F2,0		
Дальность обнаружения, наблюдения, распознавания и идентификации	Объектив	Обнаружение (м)	Наблюдение (м)	Распознавание (м)	Идентификация (м)
	4,0 мм	66,7	26,7	13,3	6,7
	6,0 мм	90	36	18	9
Угол обзора (H)	86,5°		55,4°		
Угол обзора (B)	44,1°		30,2°		
Угол обзора (D)	106,4°		68,1°		
Регулировка угла	Панорамирование: 0°–360°		Наклон: 0°–90°		Поворот: 0°–360°
Затвор	Автом./ручн., 1–1/100 000 с				
Минимальная освещенность	Цвет: 0,02 лк (F2,0; AGC вкл.) 0 лк с включенной ИК-подсветкой				
Цифровое шумоподавление	2D/3D DNR				
День/ночь	Автоматически убираемый ИК-фильтр (ICR)				
Сигнал/шум	> 52 дБ				
Дальность ИК-подсветки	Дальность ИК-подсветки до 30 м (98 футов)				
WDR	DWDR				
<b>Видео</b>					
Сжатие видео	Ultra 265, H.265, H.264, MJPEG				
Профиль кодирования H.264	Базовый профиль, основной профиль, высокий профиль				
Частота кадров	Основной поток: 1080P (1920×1080): До 25 к/с; Дополнительный поток: 720P (1280×720): До 25 к/с; Третий поток: CIF (352×288): До 25 к/с				
HLC	Поддерживается				
BLC	Поддерживается				
OSD	До 4 OSD				
Режим маскирования	До 8 областей				
ROI	До 2 областей				
Детекция движения	До 4 областей				
<b>Сетевой разъем</b>					
Протоколы	IPv4, IGMP, ICMP, ARP, TCP, UDP, DHCP, RTP, RTSP, RTCP, DNS, DDNS, NTP, FTP, UPnP, HTTP, HTTPS, SMTP, SSL				
Возможность интеграции	ONVIF (профиль S), API				
<b>Интерфейс</b>					
Сетевой разъем	10/100M Base-TX Ethernet				
<b>Общие характеристики</b>					
Блок питания	12 В пост. тока ±25%, PoE (IEEE802.3 af)				
	Потребляемая мощность: Макс. 4,5 Вт				
Размеры (В × Ш × Г)	167,3 × 62,9 × 62,7 мм				
Масса	0,37 кг (0,81 фунта)				
Условия эксплуатации	от -40 до 60 °C; влажность: 10–90%, отн. (без конденсации)				
Степень защиты от проникновения пыли и воды	IP67				

## Размеры

**Zhejiang Uniview Technologies Co., Ltd.**

Building No.10, Wanlun Science Park, Jiangling Road 88, Binjiang District, Hangzhou, Zhejiang, China, 310051 (Ханчжоу, Чжэцзян, Китай)

Эл. почта: [overseasbusiness@uniview.com](mailto:overseasbusiness@uniview.com); [globalsupport@uniview.com](mailto:globalsupport@uniview.com)

<http://www.uniview.com>

©2018, Zhejiang Uniview Technologies Co., Ltd. Все права защищены.

\* Информация о характеристиках изделия и его наличии может быть изменена без предварительного уведомления.