

ALer**Ex Con****ООО «ЭКСКОН»****МК AL-300-400PR-Inside**
МОНТАЖНЫЙ КОМПЛЕКТРуководство по эксплуатации
ЭК.301561.014 РЭ
ТУ 25.72.14.190-022-11638332-2020

Монтажный комплект МК AL-300-400PR-Inside предназначен для крепления замков AL-300 PRremium, AL-400 PRremium и AL-400FP на дверях, открывающихся вовнутрь.

Цветовое исполнение комплекта: белый (RAL 9016), коричневый (RAL 8017), серый (RAL 9006).

1 Комплект поставки

В основной комплект поставки входят (рисунок 1):

- уголок корпуса 300-400 1 шт.
- уголок якоря 300-400 1 шт.
- кронштейн 300-400 1 шт.
- кожух 300-400 1 шт.
- комплект крепежа:
 - болт М6х20 (1) 2 шт.
 - винт М6х20 (2) 1 шт.
 - винт М5х20 (3) 2 шт.
 - винт М4х8 п/кр. с фл.(4) 2 шт.
 - гайка М6 (5) 5 шт.
 - гайка М5 (6) 2 шт.
 - шайба 6 (7) 6 шт.
 - шайба 5 (8) 2 шт.
 - шайба 6 гр. (9) 4 шт.
 - шайба 5 гр. (10) 2 шт.
- руководство по эксплуатации 1 шт.
- упаковочная коробка 1 шт.

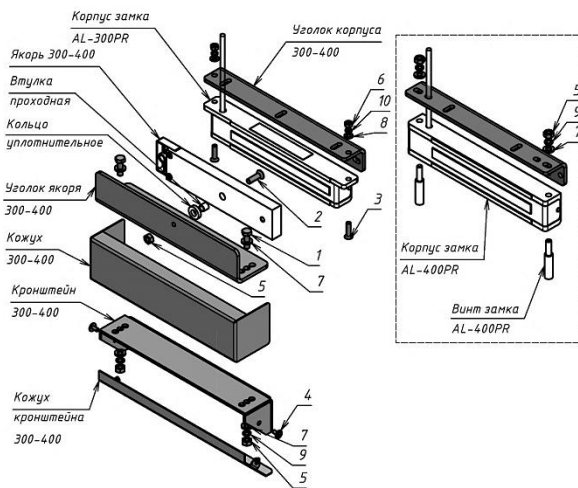


Рисунок 1 – Установка корпуса и якоря замка с комплектом МК AL-300-400PR-Inside

2 Указания по монтажу

Монтажный комплект состоит из уголка корпуса, уголка якоря, кронштейна, кожуха, кожуха кронштейна и элементов крепежа.

Корпус замка AL-300 PRremium монтируется на уголке корпуса винтами (3), гайками (6) с шайбами (8) и (10). Корпуса замков AL-400 PRremium или AL-400FP монтируются на уголке корпуса винтами из комплекта замка, гайками (5) с шайбами (7) и (9). Крепление уголка корпуса к дверной коробке выполняется через регулировочные пазы саморезами (саморезы в комплект поставки не входят).

Якорь замка крепится на уголок якоря. Винт (2) законтрить гайкой (5). Кронштейн и кожух соединяются с уголком якоря через регулировочные отверстия болтами (1), гайками (5) и шайбами (7) и (9). Кронштейн устанавливается на полотно двери через регулировочные пазы саморезами (саморезы в комплект поставки не входят). Кронштейн закрывается кожухом кронштейна.

Габаритные чертежи монтажного комплекта с замком приведены на рисунке 2.

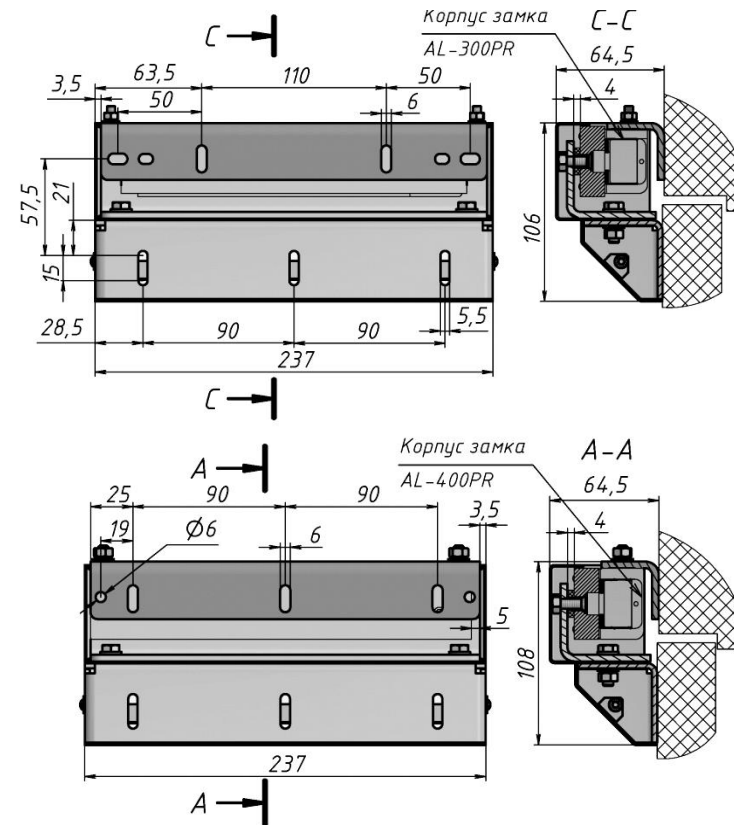


Рисунок 2

3 Условия хранения и эксплуатации

Монтажный комплект МК AL-300-400PR-Inside подлежит хранению в отапливаемых и вентилируемых помещениях при температуре от 5 до 40°C при относительной влажности воздуха до 80% в упаковке поставщика.

Условия эксплуатации монтажного комплекта и замка, с которым он применяется, указаны в руководстве по эксплуатации на замок.

4 Свидетельство о приемке**МК AL-300-400PR-Inside**
Монтажный комплект

Дата приемки ОТК

Штамп ОТК

ISO
9001
QUALITY
ASSURANCE

Производитель: ООО «ЭКСКОН»
111024, Москва, 1-ая ул. Энтузиастов д.3 стр.1
Телефон/Факс: +7 (495) 737-06-62
www.alerlock.ru
e-mail: info@alerlock.ru