

АВТОМАТИЧЕСКИЕ  
ШЛАГБАУМЫ  
(серия GARD)

**CAME** 

# ПАСПОРТ АВТОМАТИЧЕСКОЙ СИСТЕМЫ



CAME - поставщик комплексных высокотехнологических решений для автоматизации частных жилых владений, городских и промышленных территорий, на основе которых создаются “умные” интеллектуальные пространства для благополучия людей. Вот уже в течение многих лет мы являемся международной компанией и одним из ведущих производителей систем и устройств управления доступом.

Высокое качество наших изделий, отличный уровень обслуживания, профессионализм сотрудников и их преданность бизнесу позволили нам стать игроком мирового масштаба.

Единая система управления качеством и контроля состояния окружающей среды направлена на достижение ключевых целей компании – выполнение обязательств перед клиентами, защита окружающей среды, а также проявление уважения к сотрудникам компании и к стране, в которой работает наша компания.



## ВНИМАНИЕ!

При обращении в Сервисный центр ПАСПОРТ АВТОМАТИЧЕСКОЙ СИСТЕМЫ, полностью заполненный (с печатью и контактами монтажной организации), является **ГАРАНТИЙНЫМ ТАЛОНОМ**.

Невыполнение обязательств по техническому обслуживанию, предписанных настоящим документом и монтажной организацией, ведет к аннулированию гарантии на изделие.

Плановое периодическое обслуживание, график которого составляет монтажная организация, должно производиться не реже одного раза каждые 6 месяцев.

Конечным пользователем должна производиться проверка системы каждые 3 месяца.

Паспорт автоматической системы подготовлен для того, чтобы предоставить конечному пользователю всю необходимую информацию об установленной на объекте автоматике. Он включает в себя комплектацию системы, технические характеристики, инструкции по безопасности и обслуживанию, которые обеспечивают правильную и эффективную работу системы в течение всего срока эксплуатации.

Настоящий документ является неотъемлемой частью изделия. Его необходимо бережно хранить и заполнять каждый раз при проведении планового или внепланового обслуживания.



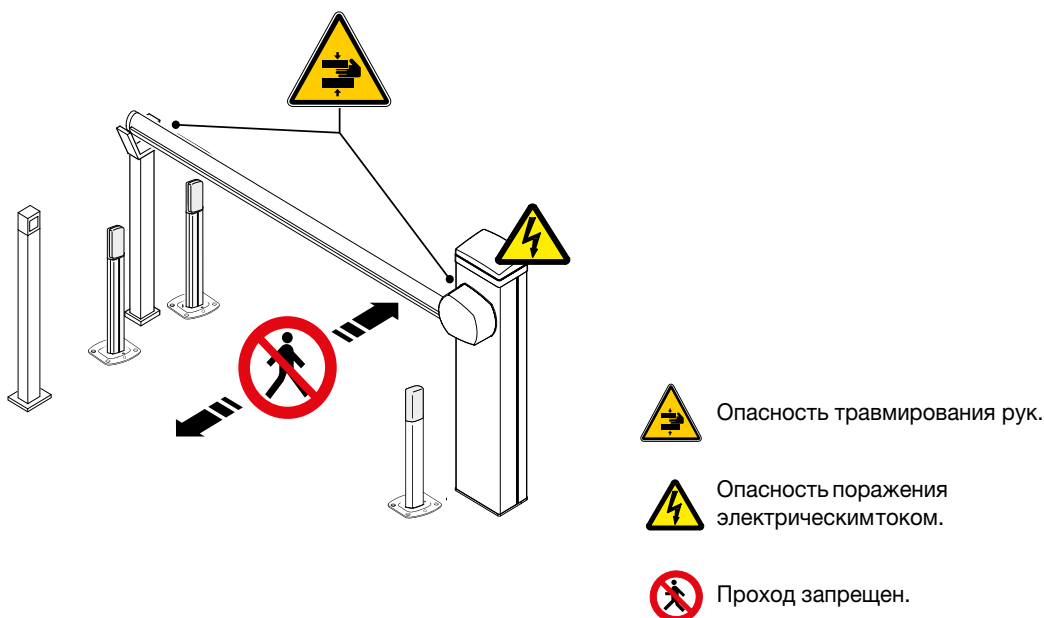
**ВНИМАНИЕ!** Стрела шлагбаума может начать движение в любое время без предупреждающего сигнала! При обнаружении любой ситуации с нестандартной работой автоматической системы или появлении посторонних шумов отключите электропитание и вызовите специалистов для устранения причин неадекватной работы системы.

## ВАЖНЫЕ ИНСТРУКЦИИ ПО БЕЗОПАСНОСТИ

Данное изделие должно использоваться только по назначению. Любое другое использование запрещается, считается ненадлежащим и представляющим опасность. Производитель не несет ответственности за какие-либо повреждения, вызванные ненадлежащим, неправильным или небрежным использованием.

Не работайте в непосредственной близости от поворотного механизма или других движущихся механических частей и деталей. Находитесь вне зоны движения полотна ворот. Не препятствуйте движению привода, так как это может привести к возникновению опасных ситуаций, повреждений и травм.

Всегда обращайтесь особое внимание на опасные зоны, обозначенные на рисунке соответствующими пиктограммами.



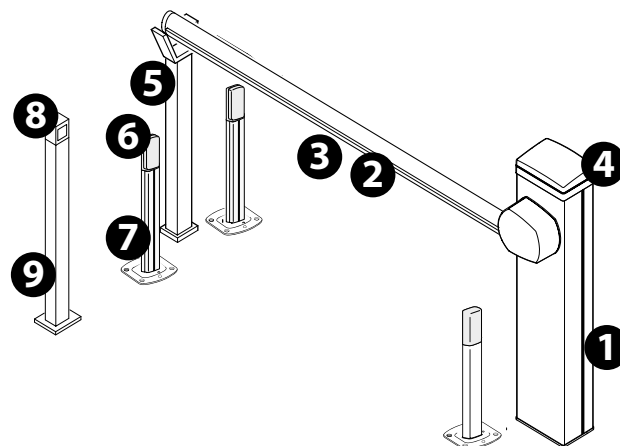
Если проезд предназначен только для транспортных средств, то для пешеходов должен быть организован отдельный вход. Если для проезда подается команда, то оператор (пользователь) всегда должен убедиться в том, что во время движения стрелы шлагбаума (открывания/закрывания) не находятся люди. Убедитесь в том, что движению стрелы не препятствуют какие-либо неподвижные объекты, и следите за тем, чтобы территория вокруг шлагбаума была свободной от помех.

Не разрешайте детям играть или находиться вблизи привода и ворот. Во избежание случайного включения автоматики храните пульты дистанционного управления в недоступных для детей местах.

## НАДЁЖНОСТЬ ФУНКЦИОНИРОВАНИЯ

Настройка и регулировка автоматической системы должна проводиться установщиком. Запрещается самовольно осуществлять настройку, регулировку, ремонт или производить изменения в системе. Регулярно проверяйте оборудование с целью выявления любых неисправностей и признаков износа кабелей, движущихся и неподвижных частей и деталей всей системы. При обнаружении любых неисправностей немедленно прекратите использование автоматической системы и вызовите специалиста для проведения ремонта.

1. Тумба шлагбаума со стрелой
2. Светоотражающие наклейки
3. Светодиодная подставка стрелы
4. Светодиодная подставка тумбы
5. Фиксированная опора
6. Фотоэлементы безопасности
7. Стойка фотоэлемента
8. Устройство управления
9. Стойка устройства управления



## ТЕХНИЧЕСКИЕ ХАРАКТЕРИСТИКИ



МОДЕЛИ	G2500	G3750	G4000	G5000	G6000	G6500
Класс защиты (IP)	54	54	54	54	54	54
Напряжение электропитания (В, 50/60 Гц)	~230	~230	~230	~230	~230	~230
Напряжение питания мотора (В)	~230	=24	=24	=24	=24	=24
Потребляемый ток (А)	1	15 (макс.)	15 (макс.)	15 (макс.)	15 (макс.)	15 (макс.)
Мощность (Вт)	120	300	300	300	300	300
Время открывания на 90° (с)	4	2 ÷ 6	2 ÷ 6	2 ÷ 6	2 ÷ 6	2 ÷ 6
Интенсивность использования (%)	30	ИНТЕНСИВНОЕ ИСПОЛЬЗОВАНИЕ	ИНТЕНСИВНОЕ ИСПОЛЬЗОВАНИЕ	ИНТЕНСИВНОЕ ИСПОЛЬЗОВАНИЕ	ИНТЕНСИВНОЕ ИСПОЛЬЗОВАНИЕ	ИНТЕНСИВНОЕ ИСПОЛЬЗОВАНИЕ
Крутящий момент (Нм)	70	200	200	600	600	600
Диапазон рабочих температур (°C)	-20 ÷ +55	-20 ÷ +55	-20 ÷ +55	-20 ÷ +55	-20 ÷ +55	-20 ÷ +55
Термозащита двигателя (°C)	150	-	-	-	-	-

МОДЕЛИ	G3000	G4040	G2080
Класс защиты (IP)	54	54	54
Напряжение электропитания (В, 50/60 Гц)	~230	~230	~230
Напряжение питания мотора (В)	=24	=24	=24
Потребляемый ток (А)	15 (макс.)	15 (макс.)	15 (макс.)
Мощность (Вт)	300	300	300
Время открывания на 90° (с)	0,9 *	2 ÷ 6	4 ÷ 8
Интенсивность использования (%)	ИНТЕНСИВНОЕ ИСПОЛЬЗОВАНИЕ	ИНТЕНСИВНОЕ ИСПОЛЬЗОВАНИЕ	ИНТЕНСИВНОЕ ИСПОЛЬЗОВАНИЕ
Крутящий момент (Нм)	200	600	600
Диапазон рабочих температур (°C)	-20 ÷ +55	-20 ÷ +55	-20 ÷ +55

\* указано минимальное время при использовании стрелы круглого сечения длиной не более 2 м.

МОДЕЛИ	GARD GT4	GARD GT8	GARD PT	GARD PX
Класс защиты (IP)	54	54	54	54
Напряжение электропитания (В, 50/60 Гц)	~230	~230	~230	~230
Напряжение питания мотора (В)	=24	=24	=36	=36
Потребляемый ток (А)	1,1	1,1	1,5	1,2
Мощность (Вт)	240	240	350	270
Время открывания на 90° (с)	2 ÷ 6	4 ÷ 8	1,2 ÷ 4	1,2 ÷ 2,4
Интенсивность использования (%)	ИНТЕНСИВНОЕ ИСПОЛЬЗОВАНИЕ	ИНТЕНСИВНОЕ ИСПОЛЬЗОВАНИЕ	ИНТЕНСИВНОЕ ИСПОЛЬЗОВАНИЕ	ИНТЕНСИВНОЕ ИСПОЛЬЗОВАНИЕ
Крутящий момент (Нм)	300	600	140	100
Диапазон рабочих температур (°C)	-20 ÷ +55 (-40 с системой обогрева)	-20 ÷ +55 (-40 с системой обогрева)	-20 ÷ +55	-20 ÷ +55 (-40 с системой обогрева)

В таблицах выше представлены технические характеристики основного исполнительного устройства автоматической системы. Технические характеристики остальных устройств (например, устройств управления или безопасности) вы можете посмотреть в соответствующих инструкциях или на сайте [WWW.CAMERUSSIA.COM](http://WWW.CAMERUSSIA.COM)

# ИНФОРМАЦИЯ ОБ ОБЪЕКТЕ



## ПОЛЬЗОВАТЕЛЬ

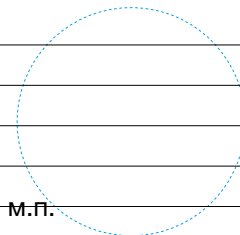
Организация:

Ответственный:

Адрес:

Контактный телефон:

М.П.



## МОНТАЖНАЯ ОРГАНИЗАЦИЯ

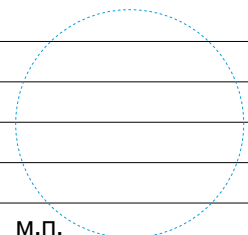
Наименование:

Адрес:

Контактный телефон:

ФИО монтажников:

М.П.



Дата ввода автоматической системы в эксплуатацию: “ \_\_\_\_ ” \_\_\_\_\_ 20\_\_ г.



Срок гарантии 3 года с даты ввода в эксплуатацию автоматической системы. Для получения гарантийного обслуживания данная и последующая страницы должны быть полностью заполнены.

# АВТОМАТИКА



Отметьте галочками установленную автоматику и аксессуары. Укажите серийный номер, он находится на шильдике автоматики.

CAME	Type	GRD30AGH
Code	03388 - 0070	
230	V~	50/60 Hz
350	W	-
-20	°C	55 °C
-		IP54
Came S.p.A. v.le Martiri della Libertà 15 31030 Osoppo (TV) - Italy		



- G2500
- G3750
- G4000
- G5000
- G6000
- G6500



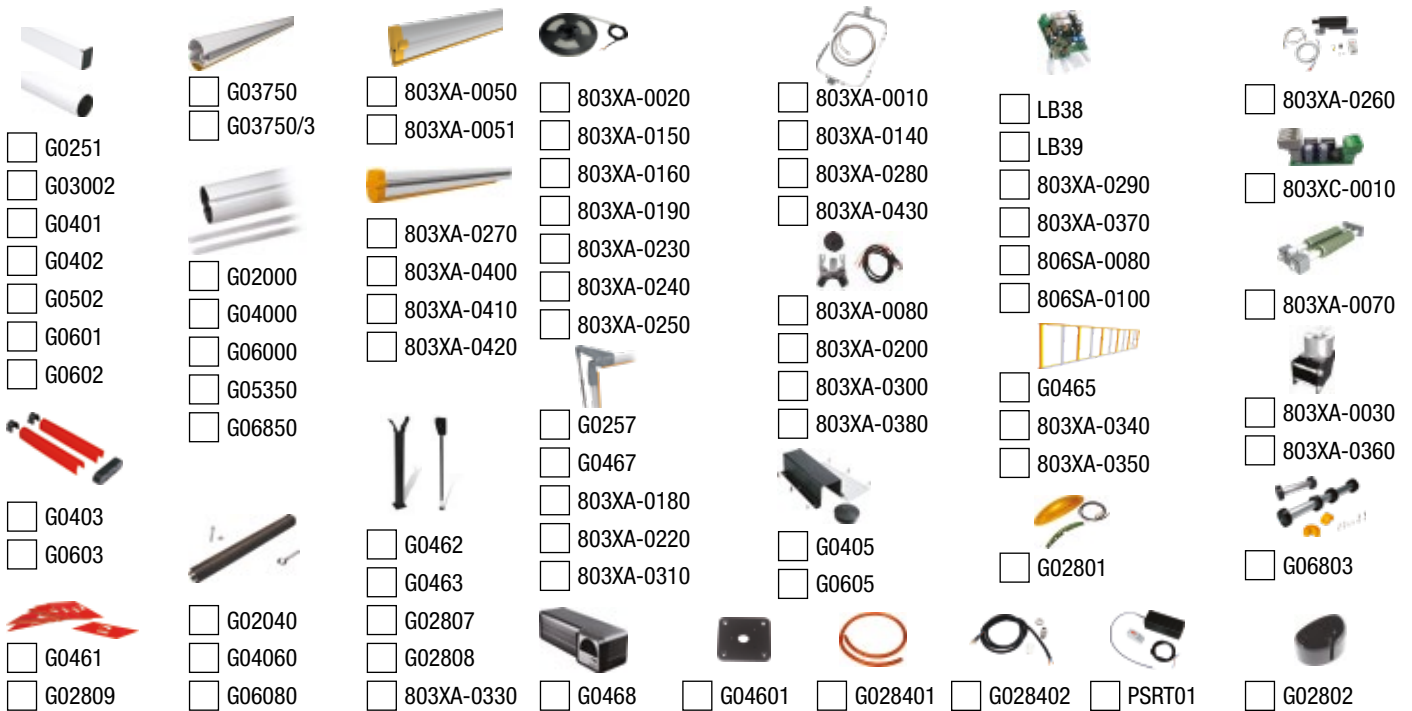
- G3000
- G4040
- G2080



- GARD GT4
- GARD GT8
- GARD PT
- GARD PX

серийный номер продукта

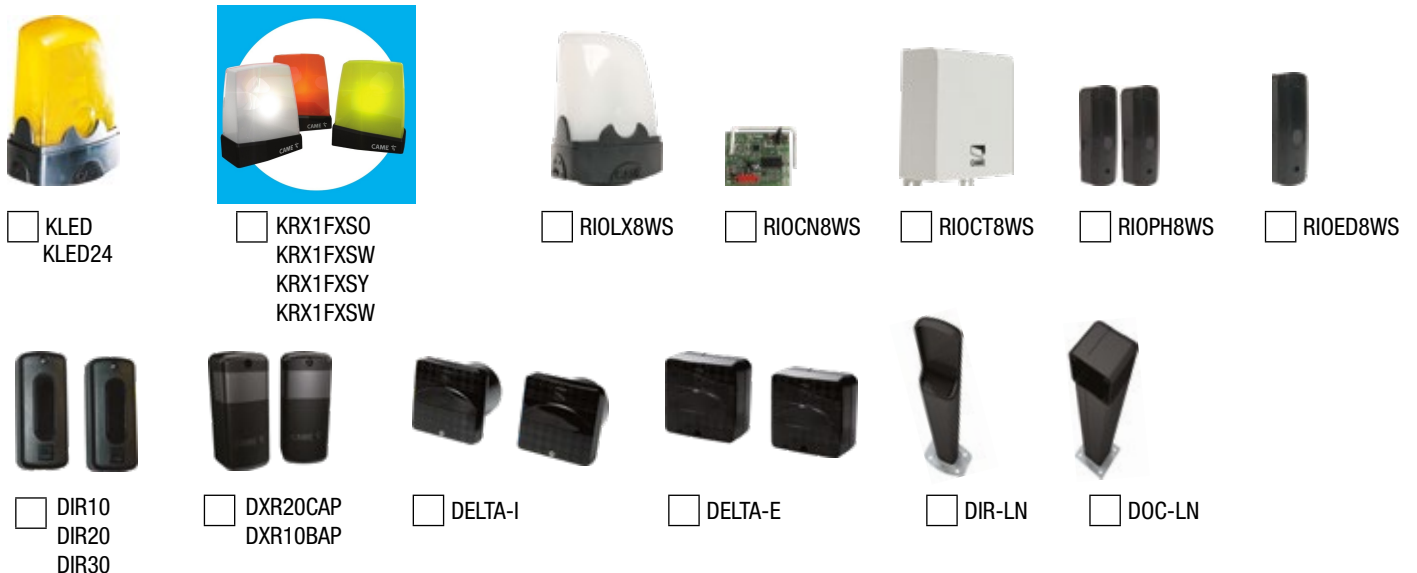
●~230 В ●=24 В



## УСТРОЙСТВА УПРАВЛЕНИЯ



## УСТРОЙСТВА БЕЗОПАСНОСТИ





## УСТАНОВЛЕННЫЕ ФУНКЦИИ

<input type="checkbox"/>	Режим управления «Открыть-Стоп-Заккрыть-Стоп».	<input type="checkbox"/>	Кнопка «Стоп».
<input type="checkbox"/>	Режим управления «Открыть-Заккрыть».	<input type="checkbox"/>	Предварительное включение сигнальной лампы.
<input type="checkbox"/>	Режим управления «Только открыть».	<input type="checkbox"/>	Функция фотоэлементов - Открывание в режиме закрывания.
<input type="checkbox"/>	Автоматическое закрывание через ___ секунд.	<input type="checkbox"/>	Функция фотоэлементов - Закривание в режиме открывания.
<input type="checkbox"/>	Режим управления «Присутствие оператора».	<input type="checkbox"/>	Функция фотоэлементов - Закривание после проезда.

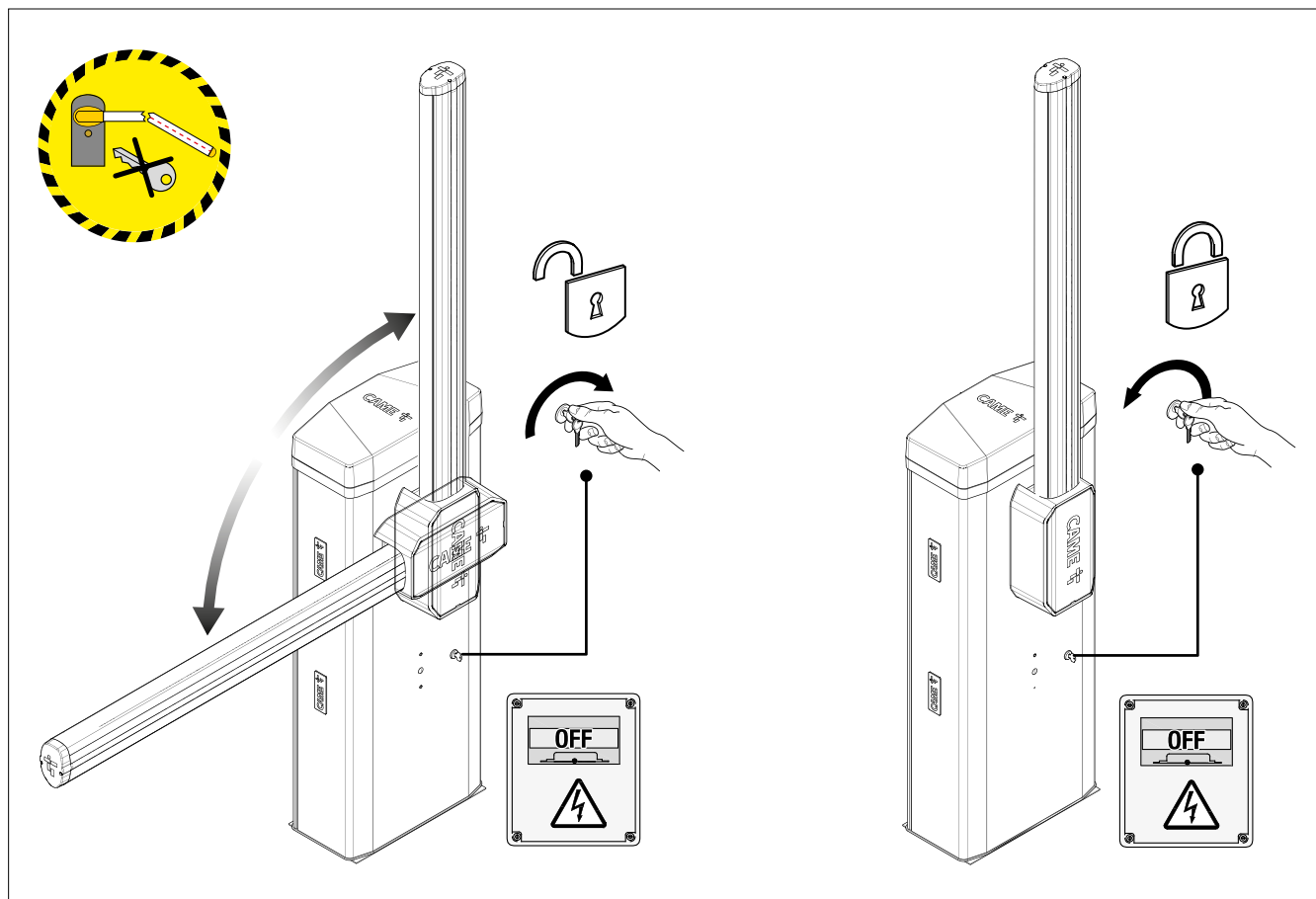
## РАЗБЛОКИРОВКА



Процедура разблокировки автоматической системы должна применяться только в чрезвычайных ситуациях (например, при отключении электропитания) и может представлять опасность для пользователя, если условия крепления и целостность стрелы были нарушены в результате повреждения или ошибок при установке. В этих случаях натянутые пружины больше не обеспечивают балансировку стрелы, которая может внезапно повернуться во время разблокировки.

Перед проведением любых работ отключите электропитание. Категорически запрещено выполнять разблокировку при отсутствующей или поврежденной стреле, если кронштейн крепления стрелы находится не в вертикальном положении. Блокировка редуктора допускается только при полностью неподвижной стреле и не работающем двигателе.

Следуйте следующим инструкциям.

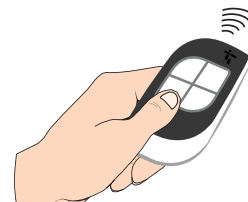


### С ИСПОЛЬЗОВАНИЕМ ПУЛЬТА ДИСТАНЦИОННОГО УПРАВЛЕНИЯ

Для подачи команды управления (например, «Открыть») необходимо нажать соответствующую кнопку, находясь в радиусе действия приемника. Программирование радиоуправления производится установщиком.

Для подачи команды «Закрыть» повторите операцию или дождитесь автоматического закрывания (если данная функция включена).

Кнопка 1 – функция ..... Кнопка 2 – функция .....  
 Кнопка 3 – функция ..... Кнопка 4 – функция .....

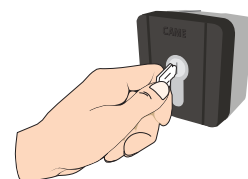


### С ИСПОЛЬЗОВАНИЕМ КЛЮЧА-ВЫКЛЮЧАТЕЛЯ

Для подачи команды управления (например, «Открыть») необходимо вставить ключ и повернуть его влево или вправо в соответствии с настройкой.

Для подачи команды «Закрыть» повторите операцию или дождитесь автоматического закрывания (если данная функция включена).

Для того, чтобы вынуть ключ, поверните его в среднее положение.



### С ИСПОЛЬЗОВАНИЕМ КНОПЧНОЙ ПАНЕЛИ

Для подачи команды управления (например, «Открыть») необходимо ввести код и подтвердить его, нажав кнопку «#».

Для подачи команды «Закрыть» повторите операцию или дождитесь автоматического закрывания (если данная функция включена).

Запишите установленный код: \_\_\_\_\_



### С ИСПОЛЬЗОВАНИЕМ СЧИТЫВАТЕЛЯ

Для подачи команды управления (например, «Открыть») необходимо поднести к считывателю проксимити карту или пульт дистанционного управления, оснащенный устройством TAG.

Для подачи команды «Закрыть» повторите операцию или дождитесь автоматического закрывания (если данная функция включена).

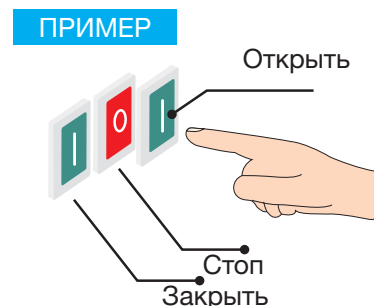


### С ИСПОЛЬЗОВАНИЕМ КНОПЧНОЙ ПАНЕЛИ

Управление автоматическими системами компании CAME может осуществляться благодаря использованию различных типов кнопочных панелей.

Для выполнения команд управления (Открыть/Закрыть) нажмите соответствующие кнопки.

Установщик должен объяснить, как правильно пользоваться кнопками.



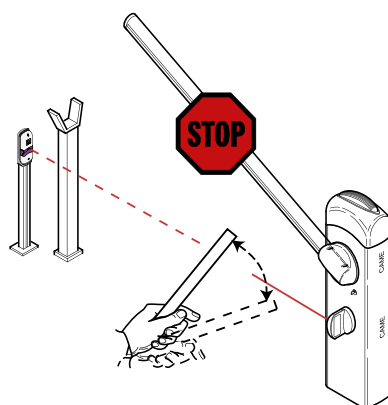




**Перед проведением любых работ отключите электропитание во избежание случайной работы автоматической системы.**

Пользователь отвечает за периодическое проведение проверок работоспособности автоматической системы, устройств управления и безопасности и постоянную очистку линз фотоэлементов. Для проверки эффективности работы устройств безопасности в процессе закрывания (опускания стрелы) установите перед фотоэлементами помеху: если движение стрелы изменится на противоположное или она остановится, то это значит, что фотоэлементы работают нормально. Это единственная процедура технического обслуживания, которая должна проводиться при подключенном электропитании. Для очистки фотоэлементов используйте смоченную в воде ткань. Не применяйте растворители или другие химикаты, так как это может повредить устройства. Следите за тем, чтобы растительность не попадала в зону действия фотоэлементов и чтобы ничего не препятствовало движению стрелы. Если шлагбаум не используется в течение продолжительного периода, например, если он установлен на объектах сезонного использования, нужно отсоединить пружину и снять стрелу.

- Выполните общую и полную проверку крепежных соединений.
- Смажьте пружину(ы), когда она полностью растянута.
- Смажьте все подвижные механизмы (шарниры и соединения).
- Проверьте исправность сигнальных устройств и устройств безопасности.
- Проверьте исправность микровыключателей крышки тумбы, разблокировки.
- Каждые 1 000 000 циклов или 12 месяцев замените пружину(ы).



## ВОЗМОЖНЫЕ НЕИСПРАВНОСТИ

НЕИСПРАВНОСТЬ	ВЕРОЯТНАЯ ПРИЧИНА	РЕШЕНИЕ
Шлагбаум не открывается и не закрывается	Нет электропитания	Подать электропитание
	Привод разблокирован	Заблокировать
	Разряжены батарейки брелка - передатчика	Заменить батарейки
	Неисправен брелок - передатчик	Звонить установщику
	Неисправна кнопка «СТОП»	Звонить установщику
	Неисправны устройства управления	Звонить установщику
Шлагбаум открывается, но не закрывается	Фотоэлементы определяют наличие препятствия	Удалить препятствие / Проверить работоспособность фотоэлементов



**При возникновении неисправностей, не приведенных в таблице, необходимо обратиться к специалистам монтажной или обслуживающей организации.**

## ЖУРНАЛ ПРОВЕДЕНИЯ ПРОВЕРОК (ДЛЯ ПОЛЬЗОВАТЕЛЯ)

Дата	Замечания	Подпись

## ЖУРНАЛ ПРОВЕДЕНИЯ ОБСЛУЖИВАНИЯ И РЕМОНТОВ

Организация :		Телефон :	Технический специалист :
Дата		Описание:	Замены:
Подпись тех. специалиста			
Подпись пользователя			
Организация :		Телефон :	Технический специалист :
Дата		Описание:	Замены:
Подпись тех. специалиста			
Подпись пользователя			

**Производитель не несет никакой ответственности за работоспособность, безопасность и надежность системы в тех случаях, когда установка и обслуживание автоматической системы CAME проводились сторонними компаниями (третьими лицами).**



В интересах наших потребителей гарантия на изделия действует 36 месяцев (три года) начиная с даты сдачи объекта в эксплуатацию (стр. 5). Это означает проведение бесплатной диагностики, ремонта или замены деталей с заводским браком, которые, по нашему мнению, не соответствуют основным требованиям.

Продавцы оборудования CAME несут непосредственную ответственность перед своими потребителями, а монтажные (обслуживающие) организации несут ответственность перед конечными потребителями как за установленное оборудование, так и за качество монтажа.

При необходимости воспользоваться своим правом на проведение гарантийной диагностики и/или ремонта оборудования конечный потребитель может обратиться к монтажной (обслуживающей) организации или непосредственно в ближайший Сервисный центр.

Гарантийным является случай потери работоспособности любого из компонентов оборудования за исключением: \*

- механических повреждений, полученных в результате действия огня, удара или аварии, работы оборудования с превышением пределов использования;
- электрических повреждений узлов и деталей, полученных в результате скачков напряжения в сети, неправильных подключений, неправильного выбора питающего напряжения;
- электрических повреждений узлов и деталей оборудования, связанных с попаданием на них воды и других жидкостей;
- повреждений, связанных с жизнедеятельностью насекомых и мелких животных;
- дефектов, полученных в результате использования неоригинальных запасных частей, а также обслуживания, ремонта или модификации третьими лицами;
- неисправности, возникшей в результате нормального износа или окончания срока службы компонентов оборудования (расходных материалов, батареек, аккумуляторов, ламп, предохранителей и тому подобных компонентов);
- дефектов, возникших как следствие использования принадлежностей, расходных материалов или прочих деталей, не одобренных фирмой-производителем и/или фирмой-поставщиком.

\* - выдержка из условий гарантийного обслуживания.



## АВТОМАТИКА ДЛЯ ВОРОТ И ШЛАГБАУМЫ

Ведущий бренд и глобальный партнер по созданию решений для автоматизации и обеспечения безопасности жилых, общественных и городских объектов. Более чем 60-летний опыт помогает нам создавать по-настоящему интеллектуальные пространства для людей и их потребностей.



### Частный дом

Квартира

Офис

Предприятие

Гос. учреждение

### Парковка

Торговый центр

Стадион

Аэропорт

Город

### Частный дом

Возможность управлять всем домом одним движением пальца, контролировать и планировать каждое действие возможно уже сегодня с помощью решений CAME. Вы выбираете только то, что лучше для ваших потребностей.



Автоматика для ворот



Комплектующие для ворот



Шлагбаумы и барьеры



Устройства безопасности



Устройства управления и настройки



Автоматические двери



Домофония и "Умный дом"



Турникеты



Дорожные блокираторы



Парковочные системы

## СЕРВИСНЫЕ ЦЕНТРЫ

### САМЕ ЛЮБЕРЦЫ

Люберцы, рабочий поселок  
Томилино, 23-й км  
Новорязанского шоссе, стр. 21  
Тел.: +7 (495) 739-00-69

### САМЕ САНКТ-ПЕТЕРБУРГ

Санкт-Петербург,  
ул. Калинина, д.57, лит."И"  
Тел.: +7 (812) 607-40-01

### САМЕ НОВОСИБИРСК

Новосибирск, ул. Моторная, д.18  
Тел.: +7 (383) 335-07-70

### САМЕ КАЗАНЬ

Казань, ул. Ватутина, д. 29  
Тел.: +7 (843) 204-61-64

### САМЕ КРАСНОДАР

Краснодар,  
ул. Новороссийская, д. 240  
Тел.: +7 (861) 279-01-44

### САМЕ ЕКАТЕРИНБУРГ

Березовский (Свердловская область),  
ул. Березовский тракт, строение 10а  
Тел.: +7 (343) 301-12-35

### АВТОМАТИЧЕСКИЕ ВОРОТА И ДВЕРИ

Челябинск, ул.Свободы, д. 155/2  
Тел.: +7 (351) 730-77-77

### КОРПОРАЦИЯ СКАЙРОС

Санкт-Петербург, Набережная реки  
Волковки, д. 9  
Тел.: +7 (812) 448-10-00

### М-ЛЮКС

Тамбов, ул. Интернациональная, д.65  
Тел.: +7 (4752) 53-63-38

### ФОРМУЛА ВОРОТ

Ессентуки, ул. Кисловодская, д. 36а  
корп.5  
Тел.: +7 (87934) 4-11-11  
+7 (928) 350-73-31

### АПОЛЛО

Самара, Самарская область, Волжский  
район, п. Стройкерамика, ул.  
Производственная, 16  
Тел.: +7 (846) 927-00-55

### ВИПАКС

Пермь, ул. Краснова, д. 24  
Тел.: +7 (342) 206-04-22

### БЕЗОПАСНЫЙ ГОРОД ТД

Калининград, ул. Грига, 56  
Тел.: +7 (4012) 90-30-10

### СПЕЦТРЕЙД ДВ

Владивосток, ул. Кирова, 25Д  
Тел.: +7 (924) 337-90-00  
+7 (924) 733-90-00

### КАМИ-ЛОТ

Иркутск, ст. Горка, 3  
Тел.: +7 (3952) 550-343