

REDWALL® OPERATION MANUAL

Unrivaled performance

WALK TESTER AWT-3



English

AWT-3 is a WALK TESTER for the Redwall range of products. When the detector detects a human object, it will indicate the detection level by changing its TONE. Set the detection area according to installation instructions of the product being setup and use the AWT-3 to accurately set the unit to ensure the highest reliability.

French

AWT-3 est un TESTEUR DE MOUVEMENT pour la gamme de produits Redwall. Lorsqu'un détecteur de mouvement détecte un humain, il indique le niveau de détection en changeant sa TONALITÉ. Définissez la zone de détection conformément aux instructions d'installation du produit en cours d'installation et utilisez l'AWT-3 pour régler avec précision l'unité pour assurer la plus haute fiabilité.

German

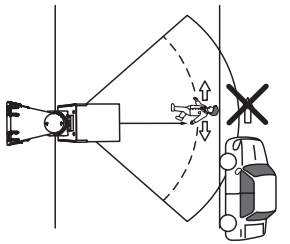
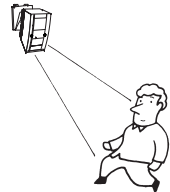
AWT-3 ist ein SIGNALGENERATOR (GEHTESTER) der Redwall Produktreihe. Wenn der Detektor ein Objekt erfasst, gibt er den Erfassungspegel an, indem der TON geändert wird. Stellen Sie den Erfassungsbereich gemäß den Installationshinweisen zur Einrichtung des Geräts ein und verwenden Sie den AWT-3, um das Gerät genau einzustellen und die größte Betriebszuverlässigkeit sicherzustellen.

Italian

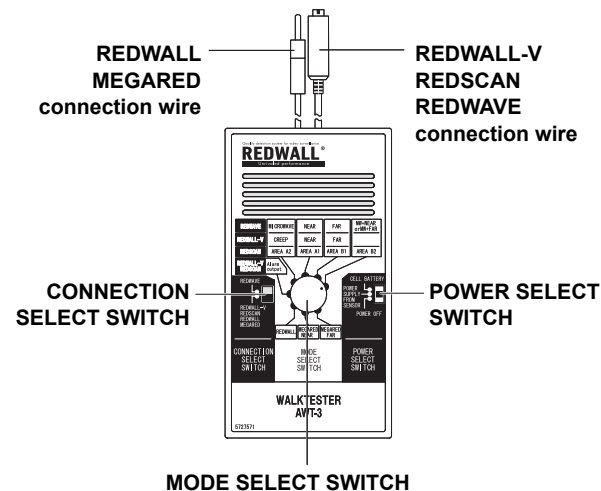
AWT-3 è un WALK TESTER per la gamma di prodotti Redwall. Quando il rilevatore rileva un oggetto umano, indicherà il livello di rilevamento modificando il proprio TONO. Impostare l'area di rilevamento in base alle istruzioni per l'installazione del prodotto impostato e utilizzare AWT-3 per impostare in modo accurato l'unità e assicurare la più alta affidabilità.

Spanish

AWT-3 es un CONTROLADOR DE MOVIMIENTO perteneciente a la gama de productos Redwall. Cuando el detector detecta una persona, indicará el nivel de detección cambiando el TONO. Configure la zona de detección según las instrucciones de instalación del producto que está ajustando y utilice el AWT-3 para configurar la unidad y garantizar la máxima fiabilidad.



PARTS IDENTIFICATION



English

Use AWT-3 for following products:

French

Utilisez l'AWT-3 pour les produits suivants :

German

Verwenden Sie den AWT-3 für die folgenden Geräte:

Italian

Utilizzare AWT-3 per i seguenti prodotti:

Spanish

Utilice el AWT-3 para los siguientes productos:

REDWAVE series

REDWALL-V series

REDFSCAN series

REDWALL series

MEGARED series

POWER SUPPLY

English

The following detectors can supply power to the AWT-3, otherwise use the 9V Cell Battery.

French

Les détecteurs suivants peuvent fournir l'alimentation de l'AWT-3 ; vous pouvez également utiliser la batterie 9 V.

German

Die folgenden Detektoren können den AWT-3 mit Strom versorgen. Verwenden Sie andernfalls die 9V Zelle.

Italian

I seguenti rilevatori possono fornire l'alimentazione a AWT-3, altrimenti utilizzare la batteria Cell da 9V.

Spanish

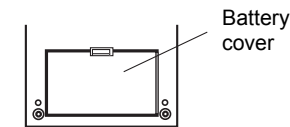
El AWT-3 puede ser alimentado por los siguientes detectores; de lo contrario, utilice la batería de célula de 9V.

POWERED BY DETECTOR

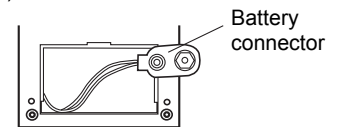
REDWAVE	Yes
REDWALL-V	Yes
REDFSCAN	Yes
REDWALL	No
MEGARED	No

BATTERY

(1)



(2)



BEEP TONE SEQUENCE

English

There are two kinds of BEEP SOUNDS according to the detector being setup.

French

Il existe deux sortes de SIGNAUX SONORE en fonction du détecteur installé.

German

Es gibt entsprechend der Einrichtung des Detektors zwei Arten von PIEPTÖNEN.

Italian

Sono disponibili due tipi di SEGNALI ACUSTICI in base al rilevatore impostato.

Spanish

Dependiendo de la manera en que se configure el detector se producen dos tipos de PITIDO.

REDWAVE	BEEP 1
REDWALL-V	BEEP 2
REDFSCAN	BEEP 2
REDWALL	BEEP 2
MEGARED	BEEP 2

BEEP1

English

NO DETECTION: NO BEEP → LOW DETECTION: LOW BEEP → HIGH DETECTION: HIGH BEEP

Set detection area to have High Beep in detection areas, and No Beep in unwanted areas. Refer to the installation instruction of each detector for area settings.

French

PAS DE DÉTECTION : AUCUN SON → DÉTECTION FAIBLE : FAIBLE SON → DÉTECTION FORTE : SON FORT

Définissez la zone de détection afin d'obtenir un son fort dans les zones de détection et aucun son dans les zones non souhaitées. Reportez-vous aux instructions d'installation de chaque détecteur pour les paramètres de zone.

German

KEINE ERFASSUNG: KEIN PIEPTON → NIEDRIGE ERFASSUNG: LEISER PIEPTON → HOHE ERFASSUNG: LAUTER PIEPTON

Stellen Sie den Erfassungsbereich so ein, dass im Erfassungsbereich ein lauter Piepton ertönt und in unerwünschten Bereichen kein Piepton. Siehe die Installationshinweise für jeden Detektor für die Bereichseinstellungen.

Italian

NESSUN RILEVAMENTO: NESSUN SEGNALE ACUSTICO → BASSO RILEVAMENTO: BASSO SEGNALE ACUSTICO → ALTO RILEVAMENTO: ALTO SEGNALE ACUSTICO

Impostare l'area di rilevamento in modo che vi sia un Alto segnale acustico nelle aree di rilevamento e Nessun segnale acustico nelle aree escluse. Fare riferimento alle istruzioni di installazione di ciascun rilevatore per le impostazioni d'area.

Spanish

SIN DETECCIÓN: SIN PITIDO → BAJA DETECCIÓN: PITIDO BAJO → ALTA DETECCIÓN: PITIDO ALTO

Configure la zona de detección para poder oír un pitido alto en las zonas de detección y no oír ningún pitido en las zonas no deseadas. Para configurar zonas, consulte las instrucciones de instalación de cada detector.

BEEP2

English

NO DETECTION: LOW BEEP → DETECTION: HIGH BEEP

Set detection area to have High Beep in detection areas, and Low Beep in unwanted areas. Refer to installation instruction of each detector for area setting.

French

PAS DE DÉTECTION : FAIBLE SON → DÉTECTION : SON FORT

Définissez la zone de détection afin d'obtenir un son fort dans les zones de détection et un son faible dans les zones non souhaitées. Reportez-vous aux instructions d'installation de chaque détecteur pour les paramètres de zone.

German

KEINE ERFASSUNG: LEISER PIEPTON → ERFASSUNG: LAUTER PIEPTON

Stellen Sie den Erfassungsbereich so ein, dass im Erfassungsbereich ein lauter Piepton ertönt und in unerwünschten Bereichen ein leiser Piepton. Siehe die Installationshinweise für jeden Detektor für die Bereichseinstellungen.

Italian

NESSUN RILEVAMENTO: BASSO SEGNALE ACUSTICO → RILEVAMENTO: ALTO SEGNALE ACUSTICO

Impostare l'area di rilevamento in modo che vi sia un Alto segnale acustico nelle aree di rilevamento e un Basso segnale acustico nelle aree escluse. Fare riferimento alle istruzioni di installazione di ciascun rilevatore per le impostazioni d'area.

Spanish

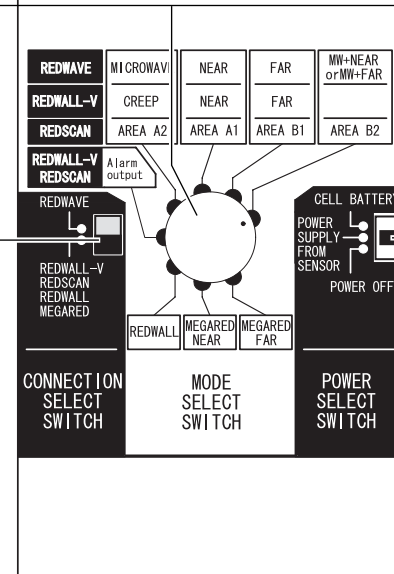
SIN DETECCIÓN: PITIDO BAJO → DETECCIÓN: PITIDO ALTO

Configure la zona de detección para poder oír un pitido alto en las zonas de detección y oír un pitido bajo en las zonas no deseadas. Para configurar zonas, consulte las instrucciones de instalación de cada detector.

TEST MODE SELECTION

- English** Select one of 8 modes according to the detector and the detection zones. Refer to the installation instructions of each product for details of the detection zone.
- French** Sélectionnez l'un des 8 modes en fonction du détecteur et des zones de détection. Reportez-vous aux instructions d'installation de chaque produit pour des détails sur la zone de détection.
- German** Wählen Sie einen von 8 Modi entsprechend dem Detektor und den Erfassungszonen. Siehe die Installationshinweise für jedes Gerät zu Einzelheiten bezüglich der Erfassungszone.
- Italian** Selezionare una delle 8 modalità in base al rilevatore e alle zone di rilevamento. Fare riferimento alle istruzioni per l'installazione di ciascun prodotto per i dettagli della zona di rilevamento.
- Spanish** Seleccione uno de los 8 modos de acuerdo con el detector y las zonas de detección. Si desea información adicional sobre la zona de detección, consulte las instrucciones de instalación de cada producto.

- English** Select switches by detector type.
- French** Sélectionnez les commutateurs par type de détecteur.
- German** Wahlschalter Detektortyp.
- Italian** Selezionare gli interruttori per tipo di rilevatore.
- Spanish** Seleccione los interruptores por tipo de detector.



- English** Select switches by power supply, from detector or from battery.
- French** Sélectionnez les commutateurs par alimentation, à partir du détecteur ou à partir de la batterie.
- German** Wahlschalter Stromversorgung, vom Detektor oder von der Batterie.
- Italian** Selezionare gli interruttori in base all'alimentazione ovvero da rilevatore o da batteria.
- Spanish** Seleccione los interruptores de la alimentación, del detector o de la batería.

SPECIFICATIONS

Model	AWT-3
Detection output	Beep sound
Power input	POWER SUPPLY FROM SENSOR: Sensor power supply: 11 - 24 V DC CELL BATTERY: 9 V battery
Current draw	200 mA max. (12 V DC)
Weight	200 g (7 oz.)
Operating temperature	-25 – +60°C (-13 – 140°F)

CAUTIONS

- English**
- The unit is not rain-proof.
 - Above operating temperatures are for AWT-3 when adequate power is supplied. It is not to guarantee battery operation itself under those temperatures.
- French**
- L'unité n'est pas étanche à la pluie.
 - Les températures de fonctionnement ci-dessus sont pour l'AWT-3 lorsqu'une puissance adéquate est fournie. Elles ne sont pas indiquées pour garantir le fonctionnement de la batterie sous ces températures.
- German**
- Das Gerät ist regendicht.
 - Die obigen Betriebstemperaturen beziehen sich auf den AWT-3, wenn eine ausreichende Stromversorgung vorhanden ist. Unter diesen Temperaturen kann der Batteriebetrieb selbst aber nicht garantiert werden.
- Italian**
- L'unità non è protetta dall'acqua.
 - Le temperature di funzionamento indicate si riferiscono a AWT-3 quando viene fornita un'alimentazione adeguata. Non viene garantito il funzionamento della batteria stessa al di sotto di tali temperature.
- Spanish**
- La unidad no es impermeable.
 - Las temperaturas de funcionamiento anteriores son aplicables al AWT-3 cuando se suministra la alimentación adecuada. Bajo estas temperaturas no se puede garantizar un buen funcionamiento de la batería.

DIMENSIONS

