



КЛАПАН ОБРАТНЫЙ ОДНОДИСКОВЫЙ ПОВОРОТНЫЙ «БАГЕ»

Руководство по эксплуатации
ДАЭ 100.282.000 РЭ

**ПРОИЗВОДИТЕЛЬ ОСТАВЛЯЕТ ЗА СОБОЙ
ПРАВО ВНОСИТЬ ИЗМЕНЕНИЯ В
КОНСТРУКЦИЮ ИЗДЕЛИЯ БЕЗ
ПРЕДВАРИТЕЛЬНОГО УВЕДОМЛЕНИЯ**

1 Общие указания по эксплуатации

1.1 Клапан обратный однодисковый поворотный (далее по тексту клапан) не предназначен для использования лицами (включая детей) с пониженными физическими, чувственными или умственными способностями или при отсутствии у них жизненного опыта или знаний, если они не находятся под контролем или не проинструктированы об использовании клапана лицом, ответственным за их безопасность.

1.2 После вскрытия упаковки проверить комплектность и произвести внешний осмотр клапана.

1.3 Эксплуатацию клапана производить в соответствии с требованиями настоящего руководства по эксплуатации.

2 Назначение изделия

2.1 Клапан обратный однодисковый поворотный - нормально закрытое запорное устройство, предназначенное для предотвращения обратного оттока воды при падении давления в подводящем трубопроводе.

2.2 Клапан соответствует климатическому исполнению О категории размещения 4 для работы с нижним предельным значением температуры плюс 4 °С по ГОСТ 15150-69.

2.3 Пример обозначения при заказе:

КО65/1,6-УФ.О4 - «Баге»;

3 Комплект поставки

3.1 Клапан поставляется в собранном виде.

3.2 Комплект поставки клапана приведен в таблице 1.

Таблица 1 - Комплект поставки клапана

Наименование	Кол.	Примечание
Клапан в сборе	1	
Документация		
Руководство по эксплуатации на клапан	1	
ЗИП		
Ремкомплект резинотехнических изделий (РТИ)		по запросу

4 Основные технические характеристики

4.1 Технические характеристики клапанов приведены в таблице 2.

Таблица 2 - Технические характеристики клапана

Наименование параметра	Значение для DN			
	DN65	DN80	DN100	DN150
Рабочее давление (P _p), МПа	0,14-1,60			
Время срабатывания, с, не более ¹⁾	2,0			
Коэффициент потерь давления, не более, ξ ²⁾	$5,8642 \times 10^{-7}$	$4,6296 \times 10^{-7}$	$1,6975 \times 10^{-7}$	$0,3858 \times 10^{-7}$
Среднее время восстановления работоспособности, час, не более	0,5			
Назначенный срок службы, лет	10			

Примечания

1 Время срабатывания клапана указано при минимальном давлении. Фактическое время срабатывания зависит от величины рабочего давления и определяется при испытаниях системы.

2 Потери давления P_c, м вод. ст. определяются согласно СП 485.1311500.2020 по формуле $P_c = \xi_c \cdot \gamma \cdot Q^2$, где ξ_c - коэффициент потерь давления; γ - плотность воды, кг/м³; Q - расчетный расход воды (раствора пенообразователя), м³/ч.

5 Требования безопасности

5.1 Доступ к частям клапана должен быть удобным и безопасным согласно ГОСТ 12.4.009-83.

5.2 Запрещается проведение регулировок и наладочных работ на клапане в дежурном режиме.

6 Порядок установки и подготовки к работе

6.1 Перед установкой клапана произвести внешний осмотр.

6.2 Клапан устанавливается вертикально или горизонтально (крышкой вверх).

6.3 Установить клапан на подводящий трубопровод в соответствии требованиям монтажного проекта.

6.4 После установки клапана произвести проверку готовности его к работе в следующей последовательности:

- заполнить трубопровод водой через клапан и создать в нем давление;
- снизить давление в полости под затвором;
- давление в полости над затвором клапана не должно измениться.

7 Техническое обслуживание

7.1 Техническое обслуживание является одной из составных мер поддержания работоспособности клапана, предупреждения поломок и неисправностей, а также повышения надежности работы.

7.2 В процессе эксплуатации клапана необходимо проводить следующие виды технического обслуживания:

- технический осмотр;
- профилактический осмотр;
- регламентные работы.

7.3 Технический осмотр клапана необходимо проводить ежедневно при сдаче смены путем внешнего осмотра. При этом проверяется плотность закрытия запорного устройства клапана по контрольным манометрам установленным до и после клапана.

7.4 Профилактический осмотр клапанов необходимо производить один раз в квартал путем внешнего осмотра и устранения замеченных недостатков.

7.5 Регламентные работы по обслуживанию клапана должны совмещаться с регламентными работами по обслуживанию установки пожаротушения. При проведении регламентных работ необходимо выполнить следующие операции:

- закрыть задвижки, слить воду из клапана;
- снять крышку, открутить пробки, вынуть ось, вынуть коромысло;
- произвести осмотр резиновой пластины и прокладки, при необходимости заменить их;
- произвести очистку внутренних поверхностей клапана от инородных материалов;
- произвести осмотр поверхности седла клапана и устранить обнаруженные дефекты;
- произвести осмотр, очистку и смазку подвижных элементов;
- произвести сборку клапана в обратном порядке;
- подготовить клапан к работе в соответствии с п. 6.4.

8 Возможные неисправности и методы их устранения

8.1 Перечень возможных неисправностей и способы их устранения приведены в таблице 3.

Таблица 3 - Возможные неисправности клапана и способы их устранения

Наименование неисправности, внешнее проявление и дополнительные признаки	Вероятная причина	Способ устранения
Пропуск жидкости через затвор клапана	Нарушена целостность резиновой пластины	Разобрать клапан, заменить резиновую пластину
Пропуск жидкости через уплотнения корпуса и крышки	Ослабло крепление	Подтянуть болты
	Нарушена целостность прокладки	Заменить прокладку

9 Транспортирование и хранение

9.1 Условия транспортирования и хранения клапанов в части воздействия климатических факторов внешней среды по категории 5 ГОСТ 15150-69.

9.2 Клапан следует транспортировать на любых крытых транспортных средствах в соответствии с нормативными документами, действующими на соответствующем виде транспорта.

9.3 При транспортировании клапанов в районы Крайнего Севера и труднодоступные районы - транспортирование и хранение осуществлять по ГОСТ 15846 - 2002.

10 Указания по утилизации

10.1 Клапан не представляет опасности для окружающей среды и здоровья людей после окончания срока службы.

10.2 Клапан не содержит драгоценных металлов.

10.3 Клапан не выделяет вредных веществ в процессе эксплуатации и хранения. По истечении срока службы изделие подлежит утилизации на общепринятых основаниях. Других специальных мер при утилизации не требуется.

11 Гарантийные обязательства

11.1 Предприятие-изготовитель гарантирует соответствие клапана техническим условиям при соблюдении потребителем условий эксплуатации, транспортирования и хранения.

11.2 Гарантийный срок эксплуатации клапана 3 года со дня ввода в эксплуатацию, но не более 3,5 лет со дня отгрузки потребителю.

12 Сведения о рекламациях

12.1 При отказе в работе или неисправности клапана в период гарантийного срока и необходимости отправки изделия предприятию-изготовителю, потребителем должен быть составлен акт о предъявлении рекламации.

12.2 В таблице 4 должны быть зарегистрированы все предъявляемые рекламации и дано их краткое содержание.

Таблица 4 - Рекламации

Дата рекламации	Содержание	Принятые меры

13 Свидетельство о приемке и упаковывании

13.1 Клапан обратный поворотный однодисковый КО _____ /1,6-У_____.04 – «Баге» заводской №_____ соответствует требованиям ТУ 28.99.39 – 082 – 00226827 - 2019, признан годным к эксплуатации и упакован согласно требованиям документации завода-изготовителя.

Упаковщик _____
 личная подпись расшифровка подписи число, месяц, год

ОТК _____
 личная подпись штамп ОТК число, месяц, год

Приложение А

Габаритные и присоединительные размеры (в миллиметрах) клапана обратного «Баге»

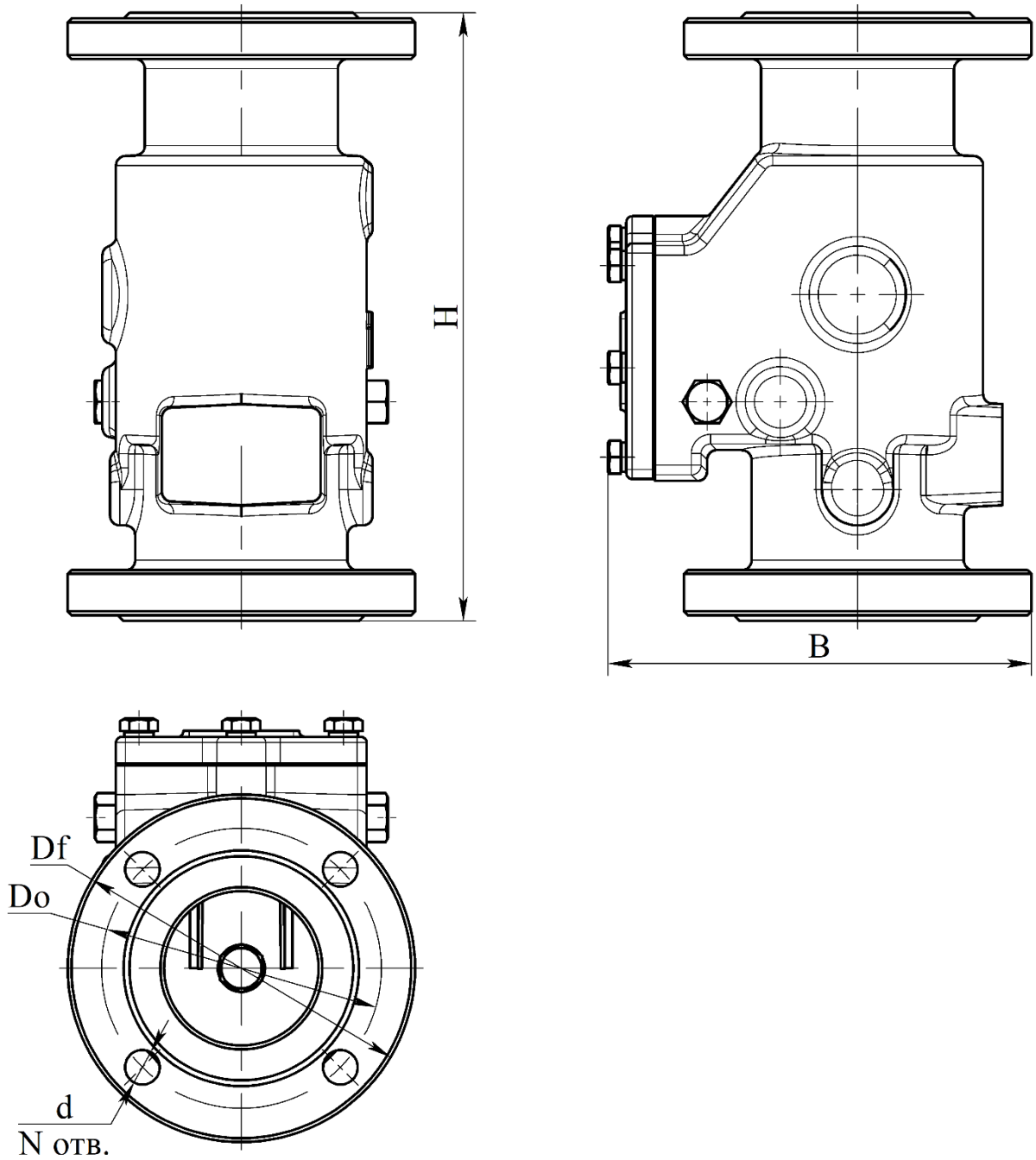


Таблица А. 1 - Габаритные и присоединительные размеры клапана обратного

DN	B	H	Df	Do	d	N	Масса, кг, не более
65	219	315	180	122	18	4	23
80	235	335	195	160	18	4	27
100	299	324	215	180	18	8	33
150	379	450	280	240	22	8	69

Сертификат соответствия RU C-RU.ПБ97.В.00311/22, действителен по 02.02.2027.

СМК сертифицирована на соответствие требованиям ГОСТ Р ИСО 9001-2015 (ISO 9001:2015).

Адрес предприятия-изготовителя:

ЗАО «ПО «Спецавтоматика».

659316, Россия, Алтайский край, г. Бийск, ул. Лесная, 10.

Контактные телефоны:

8-800-2008-208 (звонок по России бесплатный)

Отдел сбыта - (3854) 44-90-42;

Консультации по техническим вопросам – (3854) 44-91-14.

Факс: (3854) 44-90-70.

Е-mail: info@sa-biysk.ru

<http://www.sa-biysk.ru>

Сделано в России