

Акционерное общество  
"Приборный завод "Тензор"



✉ 141980, Россия, Московская обл., г. Дубна, ул. Приборостроителей, 2  
☎ (49621) 7-03-50, 4-34-34      Факс (49621) 7-03-94

ОКП 42 5510



ДЛЯ АЭС

**КОМПЛЕКТ СПЕЦИАЛЬНОГО ОБОРУДОВАНИЯ  
ВЫЧИСЛИТЕЛЬНОГО КОМПЛЕКСА**

**КСО.001-55**

**Руководство по эксплуатации  
еФ3.049.019-55 РЭ**

На 33 листах

УТВЕРЖДАЮ

С.А.Тюленев  
08.11 2016 г.

Разработал  / А.И. Большаков  
08.11 2016 г.

Проверил  / А.Г.Боков  
08.11 2016 г.

Нормоконтроль  Е.П.Анисимов  
10.11 2016 г.

2032-09 ТУ 28.11.16

## Содержание

1 Назначение изделия .....	4
2 Технические характеристики .....	5
3 Эксплуатационные ограничения .....	6
4 Маркировка, упаковка, консервация и пломбирование .....	6
5 Устройство и работа изделия .....	7
6 Подготовка изделия к использованию .....	14
7 Использование изделия .....	18
8 Перечень возможных неисправностей в процессе использования изделия по назначению и рекомендации по действиям при их возникновении .....	20
9 Меры безопасности .....	21
10 Техническое обслуживание .....	22
11 Текущий ремонт изделия .....	23
12 Хранение .....	23
13 Транспортирование .....	23
14 Утилизация .....	24
Приложение А Общий вид комплекта специального оборудования вычислительного комплекса КСО.001-55 .....	25
Приложение Б Комплект специального оборудования вычислительного комплекса КСО.001-55 Схема электрическая соединений .....	27
Приложение В Комплект специального оборудования вычислительного комплекса КСО.001-55 Перечень элементов .....	30
Приложение Г Подключение оптических линий связи .....	32

Настоящее руководство по эксплуатации предназначено для изучения комплекта специального оборудования вычислительного комплекса КСО.001-55 еФ3.049.019-55 и содержит описание его устройства и принципа действия, а также технические характеристики и другие сведения.

В целях обеспечения возможности длительной успешной и безопасной эксплуатации комплекта специального оборудования вычислительного комплекса КСО.001-55 необходимо ознакомиться с настоящим руководством и другой прилагаемой документацией.

Соблюдение приведенных в руководстве по эксплуатации правил, ограничений и указаний обеспечит безотказную работу комплекта специального оборудования вычислительного комплекса КСО.001-55.

К выполнению пуско-наладочных работ, связанных с подключением комплекта специального оборудования вычислительного комплекса КСО.001-55 и работ по его техническому обслуживанию, допускается только персонал, прошедший специальное обучение для работы с комплектом специального оборудования вычислительного комплекса КСО.001-55 на заводе-изготовителе или в уполномоченной заводом-изготовителем организации, и имеющий документ (сертификат или свидетельство), подтверждающий наличие квалификации персонала для работы с комплектом специального оборудования вычислительного комплекса КСО.001-55.

**ЗАПРЕЩАЕТСЯ БЕЗ СОГЛАСОВАНИЯ С ЗАВОДОМ-ИЗГОТОВИТЕЛЕМ КОМПЛЕКТА СПЕЦИАЛЬНОГО ОБОРУДОВАНИЯ ВЫЧИСЛИТЕЛЬНОГО КОМПЛЕКСА КСО.001-55 УСТАНОВЛИВАТЬ ФУНКЦИОНАЛЬНЫЕ БЛОКИ, НЕ ВХОДЯЩИЕ В КОМПЛЕКТ ПОСТАВКИ.**

**ВНИМАНИЕ: ВЫСОКОЕ НАПРЯЖЕНИЕ, ОПАСНОЕ ДЛЯ ЖИЗНИ, ПРИСУТСТВУЕТ В КОМПЛЕКТЕ СПЕЦИАЛЬНОГО ОБОРУДОВАНИЯ ВЫЧИСЛИТЕЛЬНОГО КОМПЛЕКСА КСО.001-55 И ПРИ ОТКЛЮЧЕНИИ ОТ ПИТАЮЩЕЙ СЕТИ!**

**ВНИМАНИЕ: ЗАМЕНУ ФУНКЦИОНАЛЬНЫХ БЛОКОВ ПРОВОДИТЬ ТОЛЬКО ПРИ ПЕРЕВОДЕ ВЫКЛЮЧАТЕЛЕЙ ПИТАНИЯ В СОСТОЯНИЕ "ОТКЛЮЧЕНО" И ОТКЛЮЧЕННОМ КАБЕЛЕ ПИТАНИЯ ЗАМЕНЯЕМОГО БЛОКА!**

2032 - 09 09 13. 03.13

## 1 Назначение изделия

1.1 Комплект специального оборудования вычислительного комплекса КСО.001-55 еФЗ.049.019-55, (далее по тексту - КСО) предназначен для использования в качестве шлюза сопряжения для обеспечения передачи информации о работе систем пожаротушения и пожарной сигнализации САППЗ, а также систем контроля и управления технологическими процессами (АСУ ТП) к средствам верхнего блочного уровня (СВБУ) для создания единого архива и представления обобщенной информации, а также для синхронизации с системой единого времени.

1.2 КСО соответствует требованиям "Специальных условий поставки оборудования приборов, материалов и изделий для объектов атомной энергетики".

1.3 По защищенности от воздействия окружающей среды КСО выполнен в обыкновенном исполнении по ГОСТ Р 52931-2008 и соответствует степени защиты IP21 по ГОСТ 14254-2015. По устойчивости к механическим воздействиям КСО выполнен в виброустойчивом исполнении и соответствует группе L3 по ГОСТ Р 52931-2008. По устойчивости к воздействию температуры и влажности окружающего воздуха КСО соответствует группе исполнения В1 по ГОСТ Р 52931-2008 с верхним значением относительной влажности 80%.

1.4 По степени важности для безопасности АЭС КСО относится к классу безопасности 3Н по НП-001-15, к категории В по ГОСТ Р МЭК 61226-2011. Возможно использование КСО в системах АСУ ТП 4 класса безопасности.

1.5 КСО устойчив к воздействию внешних электромагнитных помех в соответствии с требованиями группы исполнения III ГОСТ 32137-2013, соответствующей электромагнитной обстановке средней степени жесткости.

1.6 По степени сейсмостойкости КСО соответствует категории I по НП-031-01, по месту установки - группе А, по функциональному назначению - исполнению 1 для сейсмических воздействий до 8 баллов (при МРЗ и ПЗ) по шкале MSK-64 при высоте размещения на АЭС до 40 м от нулевой отметки и для сейсмических воздействий до 9 баллов при высоте размещения на АЭС до 20 м от нулевой отметки.

2032-09 Ю 20.07.18

40 зам ерр 586-18 Ю 20.07.18

## 2 Технические характеристики

2.1 КСО имеет технические характеристики, не хуже приведенных в таблице 1.

Таблица 1

Наименование характеристики	Значение
Тип процессора	Intel Core i7 4770K
Объем ОЗУ, МБ	4096
Видео память, МБ	Встроенная
Накопители на SATA жестких дисках, ГБ	500
Число каналов связи Ethernet	5
Число линий связи “витая пара” Ethernet	1
Число оптических линий связи Ethernet	4
Скорость передачи информации по каналу связи Ethernet, Мбит/с	10/100

2.2 КСО обеспечивает обмен информацией с внешними устройствами по линиям связи Ethernet (“витая пара”, оптоволокно).

2.3 КСО допускает непрерывную круглосуточную работу в течение срока службы.

2.4 КСО устойчив к воздействию температуры окружающего воздуха в диапазоне от 10 до 35<sup>0</sup>С при верхнем значении относительной влажности 80%.

2.5 Время установления рабочего режима КСО не более 10 мин.

2.6 Расчетное значение наработки на отказ КСО не менее 50000 ч.

**Примечание** – Отказом КСО является событие, при котором не выполняются требования 2.2 – 2.3.

2.7 Средний срок службы КСО не менее 30 лет при условии соблюдения правил эксплуатации, указанных в эксплуатационной документации на КСО, и при условии замены отказавших электронных устройств и блоков, входящих в состав КСО. Периодичность профилактических работ в период среднего срока службы – один раз в 12 месяцев.

За критерий достижения предельного состояния принимается несоответствие КСО требованию, приведенному в 2.2.

**Примечание** – Срок службы КСО обеспечивается при своевременной замене аккумуляторных батарей источников бесперебойного питания, входящих в состав КСО. Срок службы аккумуляторных батарей составляет 5 лет или 500 циклов заряда-разряда.

2.8 Среднее время восстановления КСО составляет 1 ч без учета организационных мероприятий.

2.9 Питание КСО осуществляется от дублированной линии однофазной сети переменного тока с номинальным напряжением 220 В, частотой 50 Гц по трехпроводной линии (фаза-ноль-земля).

2.10 Электрическая изоляция между корпусом и цепями сетевого питания КСО при температуре 20<sup>0</sup>С и относительной влажности не более 80% выдерживает без пробоя в течение 1 мин испытательное напряжение постоянного тока величиной 1500 В.

Сопrotивление изоляции между корпусом и цепями сетевого питания КСО не менее 20 МОм.

2.11 КСО устойчив к перерывам сетевого электропитания. КСО сохраняет работоспособность при перерывах сетевого электропитания в течение не менее 20 мин.

2.12 Мощность, потребляемая КСО от питающей сети, не превышает 500 ВА.

2.13 Габаритные размеры КСО не более 920 x 1980 x 620 мм.

2.14 Масса КСО не более 280 кг.

### 3 Эксплуатационные ограничения

3.1 Эксплуатация КСО должна осуществляться квалифицированным персоналом.

3.2 В помещениях должна отсутствовать атмосферная влага, пары кислот, щелочей, пыль и газы, вызывающие коррозию.

3.3 Запыленность помещения не должна превышать 10 мкг/м<sup>3</sup>.

3.4 Температура и влажность окружающего воздуха должна соответствовать группе В1 по ГОСТ Р 52931.

3.5 Амплитуда вибрации пола помещения должна быть не более 0,1 мм в диапазоне частот от 5 до 25 Гц.

3.6 Сетевое питание 220 В, 50 Гц должно осуществляться по двум независимым вводам, не имеющим других потребителей.

3.7 Пол в помещении должен иметь покрытие, предотвращающее возникновение статического электричества.

3.8 Помещения должны иметь шину защитного заземления.

3.9 В соседних помещениях должно отсутствовать сильноточное оборудование, создающее магнитные и электрические поля больше допустимых норм.

2032-09 ТУ 44.12.15

28. Зам. ерр 1640-15 ТУ 44.12.15

#### 4 Маркировка, упаковка, консервация и пломбирование

4.1 На приборный шкаф КСО нанесены следующие маркировочные обозначения:

- условное обозначение вычислительного комплекса;
- порядковый номер по системе нумерации завода-изготовителя;
- код KKS (по требованию конкретного проекта);
- товарный знак завода-изготовителя;
- надпись "СДЕЛАНО В РОССИИ";
- степень защиты от воздействия окружающей среды;
- знак обращения на рынке;
- год изготовления.

4.2 Упаковка изготовителя обеспечивает для всех составных частей КСО предельный срок защиты без переконсервации 3 года, кроме источников бесперебойного питания. Предельный срок защиты без переконсервации источников бесперебойного питания – 6 месяцев.

4.3 Перед укладкой изделия в ящик должна быть произведена консервация в соответствии с требованиями ГОСТ 9.014-78 по варианту защиты В3-10 путем помещения изделия в чехол из полиэтиленовой пленки вместе с осушителем – силикагелем. Поверхность изделий предохранить от непосредственного контакта с мешком с осушителем - силикагелем прокладками из упаковочного материала. Чехол заварить.

При этом должен быть обеспечен требуемый срок защиты.

4.4 Упаковочный ящик должен быть опломбирован отправителем.

#### 5 Устройство и работа изделия

5.1 Приборный шкаф КСО выполнен в конструктиве фирмы "RITTAL". Общий вид КСО приведен в приложении А. Схема электрическая соединений КСО приведена в приложении Б, перечень элементов приведен в приложении В, схема подключения оптических линий связи приведена в приложении Г.

Через переднюю дверь приборного шкафа обеспечивается доступ к органам управления системных блоков, источников бесперебойного питания, консоли оператора и к оптической патч-панели. Патч-панель предназначена для подключения оптических линий связи Ethernet.

Через заднюю дверь приборного шкафа обеспечивается доступ:

- к реле для подключения двух линий сетевого питания 220 В 50 Гц;
- к блоку розеток для подключения кабелей питания источников бесперебойного питания;

- к разъемам "1ETHERNET", "2ETHERNET", предназначенным для подключения двух линий связи "витая пара" Ethernet;

- к клемме защитного заземления "⊥".

5.2 КСО комплектуется из функционально законченных устройств. Устройства объединяются в единую информационную систему, в которой идет обмен данными и командами. КСО осуществляет обмен данными с вычислительными комплексами по каналам связи Ethernet.

Алгоритм функционирования КСО реализуется программами пользователя, которые хранятся в памяти системных блоков.

### 5.3 Работа изделия

5.3.1 Для изучения работы КСО необходимо ознакомиться с эксплуатационной документацией на входящие в КСО устройства.

5.3.2 КСО состоит из следующих составных частей:

- двух системных блоков РС-616-59;
- шкафа кроссового оптического;
- консоли оператора;
- двух источников бесперебойного питания.

Системные блоки работают параллельно, принимая, обрабатывая и выдавая сигналы управления и команды каждый по своим линиям связи. При выходе из строя одного из системных блоков, второй продолжает работу в нормальном режиме.

5.3.3 Питание составных частей КСО осуществляется через источники бесперебойного питания (см. рисунок 1), работающие от однофазной дублированной линии сети переменного тока с номинальным напряжением 220 В (фаза-ноль) и частотой 50 Гц. Источники бесперебойного питания содержат аккумуляторные батареи и обеспечивают работу КСО в течение не менее 20 мин при пропадании сетевого напряжения. Подзарядка аккумуляторов в процессе эксплуатации происходит автоматически. Аккумуляторные батареи источников бесперебойного питания, находящихся на хранении, должны подвергаться подзарядке не реже одного раза в 6 месяцев. Подзарядку аккумуляторных батарей производить по методике, изложенной в разделе 10 "Техническое обслуживание":



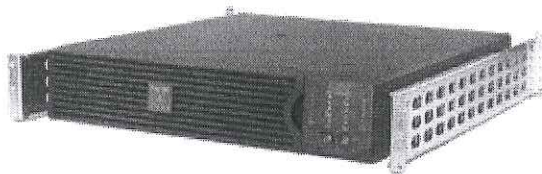


Рисунок 1 - Источник бесперебойного питания

На передней панели источника бесперебойного питания имеются кнопки управления и индикаторы:

**Включение** - Кнопка подачи электропитания к источнику и подсоединенному



оборудованию

**Выключение** - Прекращение подачи электропитания к источнику и подсоединенному



оборудованию

**Нагрузка** - Пять индикаторов указывают долю максимальной выходной мощности источника, потребляемую подсоединенным оборудованием (нагрузку)



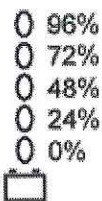
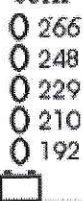
**Питание от сети** - Индикатор питания от сети загорается, когда источник потребляет электроэнергию от сети



**Питание от батарей** - Индикатор питания от батареи горит, когда источник подает электроэнергию к нагрузке от внутренней аккумуляторной батареи источника



**Напряжение в сети**      **Заряд батареи** - Индикаторы источника указывают примерный уровень входного напряжения, или же, если питание происходит от батареи, то индикаторы указывают остающуюся неиспользованной долю емкости батареи (заряд батареи)



2032-09 18.13.03.14

**Обход (Байпас)** - Светодиодный индикатор обхода загорается, когда источник питания от батарей не подается, а питание от сети подается непосредственно к нагрузке. Источник переключается в режим поддержки нагрузки от обходной цепи (байпаса) после подачи соответствующей команды через порт интерфейса источника, или после возникновения внутренней неисправности источника.

**Неисправность** - Светодиодный индикатор отказа оповещает о возникновении внутренней неисправности источника

**Перегрузка** - В случае перегрузки источник подает непрерывный предупреждающий звуковой сигнал; при этом загорается светодиодный индикатор перегрузки

**Замените батарею** - Если батарея источника не проходит самопроверку, источник подает в течение одной минуты короткие звуковые сигналы; при этом загорается светодиодный индикатор необходимости замены батареи. Подача такого предупреждающего сигнала возобновляется каждые пять часов. Если индикатор мигает, это указывает на то, что батарея отсоединена

5.3.4 Системные блоки смонтированы на базе шасси Advantech ACP-4000BP, которые поставляются совместно с дублированными блоками питания с двумя сменными модулями питания. На объединительной панели каждого из блоков установлены:

- системная плата Advantech стандарта PICMG 1.3 с процессором и двумя модулями оперативной памяти;
- пять адаптеров сетевых;
- адаптер цифровых входов-выходов;
- адаптер USB.

В корпусах системных блоков установлен:

- один контейнер с SATA накопителем на жестких дисках.

5.3.4.1 Объем оперативной памяти 4096 (2x2048) МБ. Оперативная память служит для хранения программ и исходных данных для обработки информации. Содержимое оперативной памяти сохраняется только при включенном питании.

5.3.4.2 Видеоадаптер встроен в набор системной логики. Системная плата

2032-09 14.01.15

26 зам - ер 1207-14 14.01.15

устанавливается в унифицированный разъем (слот) стандарта PICMG на объединительной панели. Через этот разъем модуль процессора управляет внешними устройствами, контроллеры которых установлены в унифицированные разъемы PCI, PCI-E объединительной панели.

Чтобы заменить одно устройство другим, необходимо извлечь плату адаптера из разъема объединительной панели и установить на ее место новую.

Системной шиной одновременно являются шина PCI и шина PCI-E.

5.3.4.3 Базовая система ввода/вывода (BIOS) системного блока располагается в ППЗУ системной платы. BIOS обеспечивает инициализацию, самотестирование (POST) и функционирование основных компонентов системного блока КСО, а также содержит программу настройки "Setup", сервисные программы автоконфигурации устройств PCI и IDE, подсистему "Plug and Play" и подсистему управления энергопотреблением ACPI.

5.3.4.4 Системные блоки поддерживают функции управления энергопотреблением Advanced Power Management (APM). APM состоит из одного или нескольких уровней программного обеспечения для поддержки функций управления энергопотреблением. Управление энергопотреблением в сочетании с операционными системами, поддерживающими APM, обеспечивает экономию потребляемой системными блоками энергии. Для этого предусмотрена возможность переключения процессора, дисководов жестких дисков и мониторов, соответствующих спецификации "Energy Star", в специальный режим работы. Программа настройки "Setup" позволяет пользователю установить режим функционирования системных блоков в режиме экономии энергии.

5.3.4.5 Защита системных блоков от несанкционированного доступа обеспечивается функциями паролей, устанавливаемых пользователем с помощью установок BIOS системной платы (первый уровень) и программного обеспечения (второй уровень). Позволяет разграничить права доступа к ресурсам системы для различных пользователей. Для установки пароля первого уровня необходимо в момент старта системы войти в BIOS, в разделе «Advanced BIOS Features» выбрать «System», далее в раздел «Passwords and Settings» установить и подтвердить пароль. Установка пароля второго уровня описана в документации на программное обеспечение шлюза. Рекомендуется пользоваться функцией установки пароля с осторожностью.

5.3.4.6 На передних панелях системных блоков (см. рисунок 2) расположены элементы управления и индикаторы:

- контейнер, содержащий SATA накопитель на жестких дисках. На контейнере расположены индикаторы питания и активности жесткого диска, а также выключатель питания жесткого диска для реализации функции горячей замены;
- два разъема USB для подключения flash накопителей, закрытых съемными крышками;
- разъем дополнительной клавиатуры PS/2, закрытый съемными крышками (разъем не

2032-09 14.01.15

26 зам еФ 1207-14 14.01.15

задействован);

- возвратный выключатель питания "POWER";
- кнопка аварийного сброса системы "RESET";
- кнопка сброса звукового сигнала;
- индикаторы включения/выключения питания и индикатор обращения к винчестеру

HDD;

- индикатор перегрева процессора;
- индикатор сетевого питания;
- индикатор состояния вентиляторов.

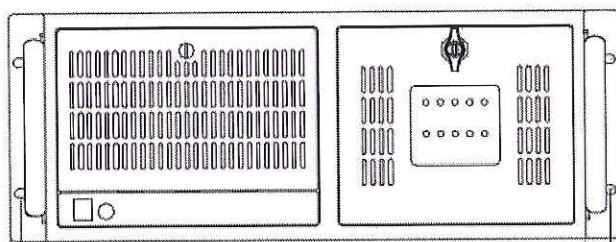


Рисунок 2 - Передняя панель системного блока

5.3.4.7 На задних панелях системных блоков (см. рисунок 3) расположены следующие элементы:

- два выключателя блока питания, каждый для соответствующего сменного модуля;
- два разъёма для подключения кабелей электропитания;
- 9-контактный разъем последовательного порта;
- 25-контактный разъем параллельного порта;
- 37-контактный разъем адаптера цифровых входов-выходов;
- разъем для клавиатуры PS/2, совмещенный с разъемом для манипулятора "мышь"

PS/2;

- 15-контактный разъем видеоадаптера;
- разъемы RJ-45 системной платы;
- на каждом сетевом адаптере расположены разъемы RJ-45 для подключения кабелей Ethernet "витая пара" и оптический разъем SC для подключения оптоволоконного кабеля;
- разъемы USB.

2032-09 14.01.15

26.30м ер 1204-14 14.01.15

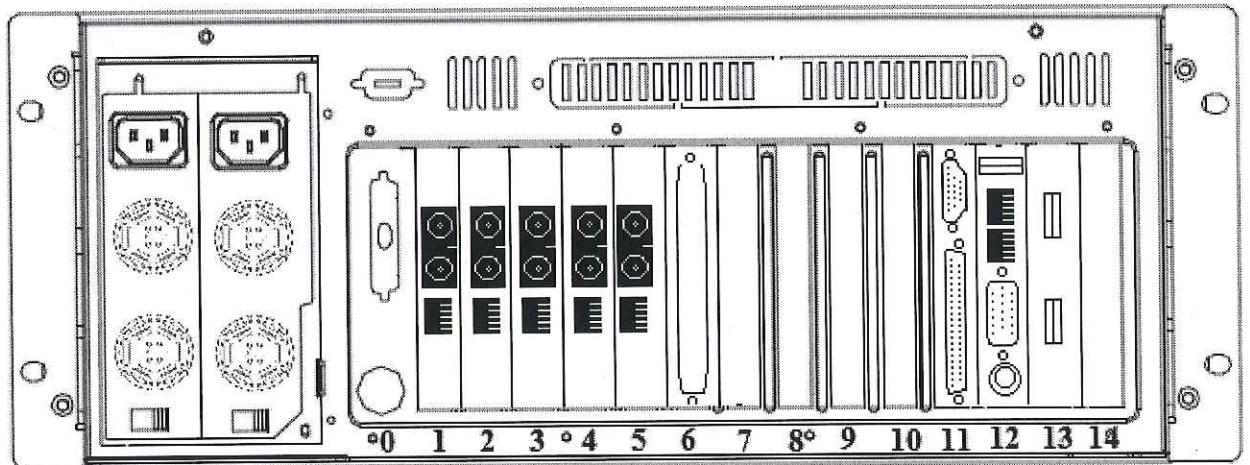


Рисунок 3 - Задняя панель системного блока

5.4 Также в КСО установлен шкаф кроссовый оптический (ШКО), предназначенный для распределения и последующей коммутации волоконно-оптического оборудования на сетях связи общего доступа (см. рисунок 4).

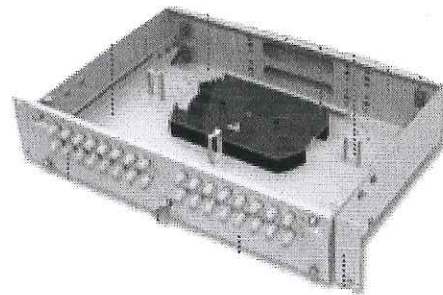


Рисунок 4 – Шкаф кроссовый оптический

Максимальное количество слотов - 4 (А...D). В каждом из слотов имеются по 8 оптических портов. Нумерация портов производится слева направо.

5.5 Консоль оператора позволяет подключать несколько компьютеров к одному монитору, клавиатуре и устройству указания (см. рисунок 5). А также позволяет быстро переключаться между системными блоками.



Рисунок 5 – Консоль оператора

2032-09 14.01.15

26 зам сф 1207-14 14.01.15

На задней панели консоли оператора (см. рисунок 6) расположены следующие разъемы:

- Разъем питания;
- VGA+PS/2+PS/2 совмещенный (для передачи видеоизображения на монитор, подключения клавиатуры и устройства указания) - 8 шт.;
- VGA (для передачи видеоизображения на монитор) – 1 шт.;
- PS/2 (Для подключения клавиатуры и устройства указания) – 1 шт..

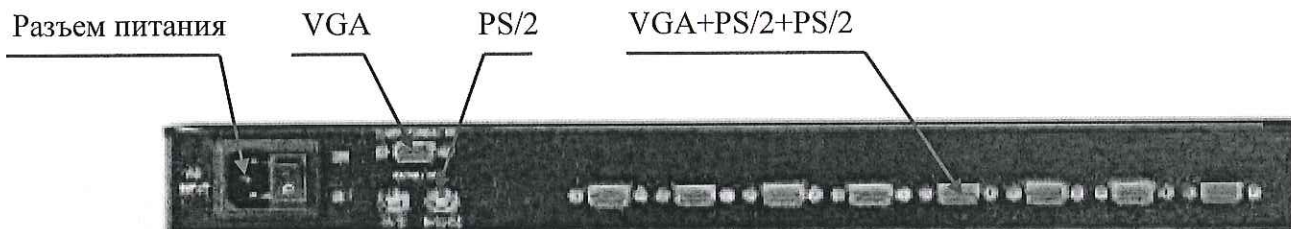


Рисунок 6 – Задняя панель консоли оператора

5.6 В комплект монтажных частей КСО включен комплект для подключения оптических линий связи. Он используется для подсоединения внешних оптических линий к шкафу кроссовому оптическому и далее к оптическим сетевым адаптерам. Все подключения оптических линий связи необходимо проводить исключительно через сетевой коммутатор. Данный комплект включает:

- шнуры оптические pigtail с комплектами защиты сварочных соединений для подключения к внешним линиям;
- оптические кабели patch cord для подключения патч-панели к оптическим сетевым адаптерам.

5.7 В комплект запасных частей КСО включены следующие инструменты и принадлежности:

- внешний дисковод DVD-RW с интерфейсом USB, служащий для загрузки программного обеспечения в системные блоки КСО;
- устройство указания типа “мышь”.

## 6 Подготовка изделия к использованию

6.1 Перед началом использования КСО необходимо ознакомиться с настоящим руководством и эксплуатационной документацией на устройства, входящие в комплект поставки.

**ВНИМАНИЕ:** ПОСЛЕ ТРАНСПОРТИРОВАНИЯ ИЛИ ХРАНЕНИЯ КСО ПРИ ОТРИЦАТЕЛЬНЫХ ТЕМПЕРАТУРАХ ТРЕБУЕТСЯ ВЫДЕРЖАТЬ КСО ПЕРЕД РАСПАКОВЫВАНИЕМ В НОРМАЛЬНЫХ КЛИМАТИЧЕСКИХ УСЛОВИЯХ НЕ МЕНЕЕ 6 Ч!

2032-09 16.03.16

30 зам сф 276-16 16.03.16

Транспортную тару целесообразно сохранить для возможного перемещения изделия на другое место.

6.2 Монтаж КСО осуществляется в следующей последовательности:

6.2.1 Установить приборный шкаф на место, предусмотренное проектом. В закладных основания пола, к которым должен прикрепляться приборный шкаф, должны быть выполнены восемь отверстий диаметром 14 мм. Расположение отверстий должно совпадать с расположением крепежных отверстий в цоколе приборного шкафа (см. рисунок 7). Закрепить приборный шкаф к закладному основанию пола с помощью болтов, гаек и шайб из комплекта монтажных частей согласно ведомости еФ3.049.019-55 ВЧ следующим образом:

- надеть шайбу 12.01.019 на болт М12-6qx35.36.019;
- вставить болт с шайбой в штатное отверстие крепления снизу шкафа;
- надеть шайбу 12.01.019 и затем шайбу 12.65Г.019 на выступившую из отверстия часть болта;
- закрепить соединение посредством гайки М12-6Н.5.019;
- повторить ту же операцию для остальных семи отверстий шкафа.

Допускается крепить приборный шкаф к закладному основанию пола с помощью сварки, без использования болтов, гаек и шайб. Места и размеры сварных швов указаны на рисунке 7, толщина сварки – 3 мм.

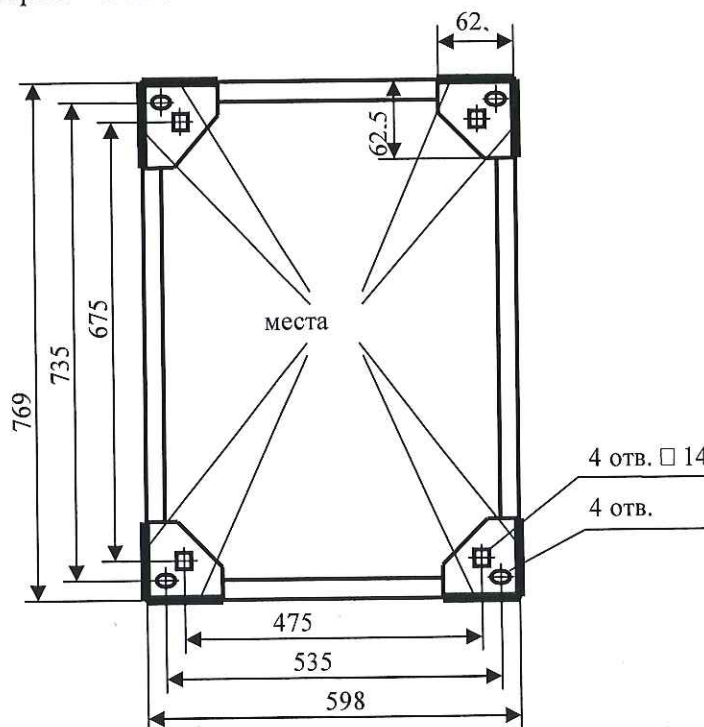


Рисунок 7 - Габаритные и установочные размеры цоколя приборного шкафа.

6.2.2 Пропустить через входные отверстия приборного шкафа коммуникационные, силовые и заземляющий кабели.

6.2.3 Установить источники бесперебойного питания, системные блоки в приборный

2092-09 от 16.03.16

30 зам 09276-16 от 16.03.16

шкафа. Местоположение устройств внутри приборного шкафа определяется приложением А. Источники бесперебойного питания и системные блоки закрепить винтами. Подключить кабели приборного шкафа к установленным устройствам в соответствии с приложением Б.

6.2.4 Подключить шину защитного заземления приборного шкафа к шине защитного заземления помещения, где установлен КСО.

6.2.5 Подключить оптические линии связи к патч-панели, используя следующие принадлежности из состава комплекта монтажных частей:

- шнуры оптические pigtail с комплектами защиты сварочных соединений для подключения к внешним линиям;
- оптические кабели patch cord для подключения патч-панели к оптическим сетевым адаптерам.

Схема подключения оптических линий связи приведена в приложении Г.

Примечание – Монтаж и подключение оптических кабелей должно быть выполнено специалистом по монтажу оптоволоконных линий.

**ВНИМАНИЕ: В СОСТАВ КОМПЛЕКТА МОНТАЖНЫХ ЧАСТЕЙ ВКЛЮЧЕНЫ ДВА НАБОРА ОПТИЧЕСКИХ КАБЕЛЕЙ: 62,5/125 и 50/125. ПРИ МОНТАЖЕ ИСПОЛЬЗОВАТЬ КАБЕЛИ ТОГО ТИПА, КОТОРЫЙ УКАЗАН В ПРОЕКТНОЙ ДОКУМЕНТАЦИИ!**

Подключить остальные кабели согласно схеме электрической соединений, приведенной в приложении Б.

Запрещается соединять и разъединять интерфейсный кабель периферийного устройства при поданном напряжении питания, так как это может привести к электростатическому разряду и, как следствие, к выгоранию платы интерфейса системного блока.

6.2.6 Закрепить все вводные кабели к С-образному профилю в нижней части шкафа посредством зажимов кабельных. Закрепить кабели к направляющим шкафа посредством стяжек кабельных.

6.3 Конструкция разъемов кабелей из комплекта поставки КСО не допускает ошибочного подключения. Подключение дополнительных устройств производится согласно документации на устройства.

6.4 Соединители должны быть состыкованы с ответными частями до упора и закреплены с использованием штатных крепежных элементов при их наличии.

6.5 Убедиться, что сетевые выключатели всех устройств находятся в выключенном состоянии. Присоединить устройства, входящие в состав КСО к источникам бесперебойного питания. Подсоединить источники бесперебойного питания к блоку розеток.


Подсоединить провода фаза и ноль кабелей питания к контактам 1-3, 2-4 реле с маркировкой "220V 50Hz", а также провода земля кабелей питания к контактам клемм



заземления, расположенных в задней части приборного шкафа. Подключить кабели питания к электросети (220В 50Гц).

6.6 Включить КСО в следующей последовательности:

①

- включить питание источников бесперебойного питания, нажав кнопку "Test" Успешное включение должно закончиться через 10-20 с свечением на передней панели источника бесперебойного питания индикатора "  ";

- проверить положение выключателей встроенных блоков питания системных блоков (с задней стороны). Они должны быть установлены в положение "1" (включено);

- включить питание системных блоков с помощью переключателей включения питания на передней панели.

6.7 При включении электропитания системных блоков автоматически начинается проверка оперативной памяти и составных частей системного блока (POST – Power On Self Test). При успешном завершении проверки начинается загрузка операционной системы.

**ВНИМАНИЕ: ВО ИЗБЕЖАНИЕ ПОВРЕЖДЕНИЯ ПРОГРАММНЫХ ПРОДУКТОВ, УСТАНОВЛЕННЫХ В КСО, КАТЕГОРИЧЕСКИ ЗАПРЕЩАЕТСЯ ВЫКЛЮЧЕНИЕ КСО ИЛИ НАЖАТИЕ КНОПКИ "RESET" ВО ВРЕМЯ ПРОВЕДЕНИЯ ОПЕРАЦИЙ ЧТЕНИЯ-ЗАПИСИ (СВЕТЯТСЯ ИНДИКАТОРЫ ОБРАЩЕНИЯ К ДИСКОВЫМ НАКОПИТЕЛЯМ) ИЛИ ПРИ ВЫПОЛНЕНИИ ПРОГРАММЫ, ТРЕБУЮЩЕЙ ИСПОЛНЕНИЯ КОМАНДЫ ОСТАНОВА ПЕРЕД ВЫКЛЮЧЕНИЕМ ПИТАНИЯ!**

В случае отсутствия операционной системы произвести ее установку. Установить прикладные программы. Загрузка операционной системы, рабочих программ, создание логических дисков и другие операции по подготовке изделия к работе проводятся оператором вручную или с помощью специальных пакетов программного обеспечения.

**Примечание** – Установку необходимого программного обеспечения должен осуществлять специалист по вычислительной технике. При установке программного обеспечения используются внешние дисководы, подключающиеся к USB-портам системных блоков, и находящиеся в составе комплекта запасных частей.

6.8 Консоль оператора обеспечивает дополнительную защиту данных от несанкционированного доступа с помощью пароля. После включения питания консоли оператор обязан ввести пароль. Установка производителя консоли: "00000000". Оператор может изменить установку пароля. Для изменения пароля необходимо войти в меню консоли, для чего последовательно нажать клавиши: <Scroll Lock>, <Scroll Lock>, пробел. Далее, с помощью клавиши <Tab> выбрать "CHANGE PASSWORD" и нажать <ENTER>. Далее пользователь должен будет ввести текущий пароль, затем ввести новый пароль, затем подтвердить новый пароль для избежания ошибки. После появления надписи "NEW

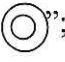

2032-09 Жу.06.16

32. Зат. еср 729-16 Жу.06.16

PASSWORD COMPLETE” оператор может выйти из меню консоли, последовательно нажимая клавишу <ESC>.

6.9 Работа с конкретными прикладными программами должна осуществляться в соответствии с руководствами пользователя на них.

6.10 Рекомендуемая последовательность выключения КСО:

- завершить работу прикладных программ и операционной системы;
- выключить питание системных блоков с помощью переключателей включения питания на передней панели в случае, если операционная система не поддерживает автоматического отключения системы;
- выключить питание источников бесперебойного питания, нажав на нем кнопку “”;
- при отключении внешнего питания нажать и удерживать кнопку “” до выключения вентилятора.



6.11 В случае специальных требований по обеспечению информационной безопасности, демонтировать из стойки КСО консоль оператора, предварительно отключив от нее кабели питания и информационные кабели. После демонтажа установить на переднюю панель стойки фальшпанель из комплекта монтажных частей.

## 7 Использование изделия

7.1 При выполнении задач использования изделия обслуживание КСО осуществляется следующими специалистами:

- инженером по электронике;
- инженером - программистом.

7.2 Рекомендуемая последовательность включения КСО:

- включить питание источников бесперебойного питания, нажав кнопку “Test” 
- Успешное включение должно закончиться через 10-20 с свечением на передней панели источников бесперебойного питания индикатора “”;

- включить питание системных блоков с помощью переключателей включения питания на передней панели.

7.3 Работа КСО осуществляется в автоматическом режиме по программам.

7.4 КСО осуществляет обработку информации для представления ее оператору и обмен информацией по каналам связи Ethernet.

7.5 При обмене информацией с другими ЭВМ необходимо принять меры для защиты КСО от возможных вирусных атак, исключив возможность подключения к системному

блоку внешних накопителей без их предварительной проверки на вирусы (на стороннем оборудовании). При необходимости подключения внешних накопителей следует предварительно выполнить их проверку не менее чем двумя антивирусными пакетами разных производителей.

7.6 При включении электропитания системных блоков автоматически начинается проверка системных блоков. При успешном завершении проверки начинается загрузка операционной системы.

**ВНИМАНИЕ: ВО ИЗБЕЖАНИЕ ПОВРЕЖДЕНИЯ ПРОГРАММНЫХ ПРОДУКТОВ, УСТАНОВЛЕННЫХ В КСО, КАТЕГОРИЧЕСКИ ЗАПРЕЩАЕТСЯ ВЫКЛЮЧЕНИЕ КСО ИЛИ НАЖАТИЕ КНОПКИ "RESET" ВО ВРЕМЯ ПРОВЕДЕНИЯ ОПЕРАЦИЙ ЧТЕНИЯ-ЗАПИСИ (СВЕТЯТСЯ ИНДИКАТОРЫ ОБРАЩЕНИЯ К ДИСКОВЫМ НАКОПИТЕЛЯМ) ИЛИ ПРИ ВЫПОЛНЕНИИ ПРОГРАММЫ, ТРЕБУЮЩЕЙ ИСПОЛНЕНИЯ КОМАНДЫ ОСТАНОВА ПЕРЕД ВЫКЛЮЧЕНИЕМ ПИТАНИЯ!**

7.7 Работа с конкретными прикладными программами должна осуществляться в соответствии с руководствами пользователя на них.

7.8 Перезагрузку системных блоков можно производить:

- нажатием кнопки "RESET" на изделии;
- выключением электропитания системного блока с последующим его включением.

Повторное включение можно осуществлять не ранее чем через 10 с после выключения системного блока.

**ВНИМАНИЕ: ВО ИЗБЕЖАНИЕ ПОВРЕЖДЕНИЯ ПРОГРАММНЫХ ПРОДУКТОВ, УСТАНОВЛЕННЫХ В КСО, КАТЕГОРИЧЕСКИ ЗАПРЕЩАЕТСЯ ВЫКЛЮЧЕНИЕ КСО ИЛИ НАЖАТИЕ КНОПКИ "RESET" ВО ВРЕМЯ ПРОВЕДЕНИЯ ОПЕРАЦИЙ ЧТЕНИЯ-ЗАПИСИ (СВЕТИТСЯ ХОТЯ БЫ ОДИН ИЗ ИНДИКАТОРОВ ОБРАЩЕНИЯ К ДИСКОВЫМ НАКОПИТЕЛЯМ) ИЛИ ПРИ ВЫПОЛНЕНИИ ПРОГРАММЫ, ТРЕБУЮЩЕЙ ИСПОЛНЕНИЯ КОМАНДЫ ОСТАНОВА ПЕРЕД ВЫКЛЮЧЕНИЕМ ПИТАНИЯ!**

7.9 Рекомендуемая последовательность выключения КСО:

- завершить работу прикладных программ и операционной системы;
- выключить питание системных блоков с помощью кнопки включения питания на передней панели в случае, если операционная система не поддерживает автоматического отключения системы;
- выключить питание источников бесперебойного питания, нажав на нем кнопку "⊙";
- при отключении внешнего питания нажать и удерживать кнопку "⊙" до выключения вентилятора.

2032 - 09 / 21.06.16

32. Зам. еФ 729-16 / 21.06.16

## 8 Перечень возможных неисправностей в процессе использования изделия по назначению и рекомендации по действиям при их возникновении

8.1 Возможные неисправности и способы их устранения приведены в таблице 2.

Таблица 2

Наименование неисправности	Возможная причина	Рекомендации по действиям при возникновении неисправности
КСО не включается	Нет питающего напряжения в сети	Подключить КСО к исправной сети
	Неисправны кабели питания	Заменить неисправные кабели
Не работает одно из периферийных устройств	Устройство неправильно подключено	Выключить питание всех устройств, затем проверить подключение всех кабелей
	Устройство неисправно	Обратиться в сервисный центр
	Неправильно настроено программное обеспечение	Настроить программное обеспечение согласно руководству пользователя на устройство
Программное обеспечение работает неверно	Ошибка пользователя	Ознакомиться с документацией на программный продукт
	Использована нелегальная копия программного продукта	Уничтожить нелегальный программный продукт, при сохранении ошибки обратиться в сервисный центр
	Ошибка в программном продукте	Обратиться в сервисный центр
	Программно-аппаратная несовместимость	Обратиться в сервисный центр

2032-09 04 13.03.13

## 9 Меры безопасности

9.1 Перед началом работы с КСО необходимо ознакомиться с настоящим руководством по эксплуатации.

9.2 К работе с КСО допускаются лица, имеющие допуск к работам с электроустановками с напряжением до 1000 В.

9.3 При работе с КСО должны быть приняты общие меры предосторожности, предусмотренные при работе с напряжением до 1000 В.

При ремонте составных частей КСО необходимо соблюдать меры безопасности, приведенные в эксплуатационной документации на соответствующие составные части.

9.4 Установку и демонтаж составных частей КСО проводить при отсоединенных от питающей сети кабелях питания составных частей КСО.

9.5 До включения электропитания КСО необходимо проверить наличие контактов заземления в сетевых разъемах, а также визуально проверить целостность кабелей питания и периферийных кабелей.

**ЗАПРЕЩАЕТСЯ ЭКСПЛУАТАЦИЯ УСТРОЙСТВ КСО, ИМЕЮЩИХ МЕХАНИЧЕСКИЕ ПОВРЕЖДЕНИЯ КОРПУСОВ ИЛИ КАБЕЛЕЙ.**

**ЗАПРЕЩАЕТСЯ, ВО ИЗБЕЖАНИЕ ПОРАЖЕНИЯ ЧЕЛОВЕКА ЭЛЕКТРИЧЕСКИМ ТОКОМ И ПОВРЕЖДЕНИЯ УСТРОЙСТВ КСО, ЗАМЫКАТЬ И РАЗМЫКАТЬ СИГНАЛЬНЫЕ РАЗЪЕМЫ ПРИ ПОДКЛЮЧЕННЫХ КАБЕЛЯХ ПИТАНИЯ УСТРОЙСТВ КСО.**

Внутри устройств КСО присутствуют высокие напряжения, опасные для жизни человека. **ЗАПРЕЩАЕТСЯ ЭКСПЛУАТАЦИЯ УСТРОЙСТВ КСО СО СНЯТЫМИ КОЖУХАМИ, А ТАКЖЕ СНЯТИЕ КОЖУХОВ ПРИ ПОДКЛЮЧЕННЫХ К СЕТЕВЫМ РОЗЕТКАМ КАБЕЛЯХ ПИТАНИЯ.**

При эксплуатации КСО в составе локальной вычислительной сети между корпусом системного блока КСО и кабелями локальной вычислительной сети могут присутствовать значительные электрические напряжения. **ЗАПРЕЩАЕТСЯ ОДНОВРЕМЕННОЕ КАСАНИЕ КОРПУСОВ УСТРОЙСТВ КСО И ТОКОВЕДУЩИХ ЧАСТЕЙ КАБЕЛЕЙ ЛОКАЛЬНОЙ ВЫЧИСЛИТЕЛЬНОЙ СЕТИ ПРИ ПОДКЛЮЧЕННЫХ КАБЕЛЯХ ПИТАНИЯ КСО.**

## 10 Техническое обслуживание

10.1 Техническое обслуживание КСО проводится с целью установления его пригодности для дальнейшего использования.

10.2 Техническое обслуживание следует проводить не реже одного раза в два года при эксплуатации и один раз в 6 месяцев при хранении КСО. Первое техническое обслуживание следует проводить после истечения гарантийного срока эксплуатации. Работы, связанные с проверками работоспособности, следует проводить в период проведения регламентных работ при останове ВК САППЗ.

10.3 При необходимости проведения технического обслуживания, связанного со вскрытием корпусов устройств КСО, необходимо обратиться в сервисную службу.

10.4 Периодической проверке подлежит внешний вид КСО.

Проверка проводится в нормальных условиях при температуре окружающего воздуха  $(20 \pm 5)^\circ\text{C}$ .

10.5 Проверка внешнего вида КСО включает в себя:

- очистку приборного шкафа от пыли;
- проверку отсутствия механических повреждений корпусов, кабелей и соединителей.

10.5.1 Для проверки внешнего вида необходимо отпереть двери приборного шкафа.

Осмотреть разъемы консоли оператора, источников бесперебойного питания, панели коммутационной, системных блоков, кабелей и соединителей. Контакты разъемов протереть спиртом этиловым ректифицированным техническим. На одно техническое обслуживание требуется 150 мл спирта и 1 м<sup>2</sup> марли медицинской.

10.5.2 Провести очистку внутренних поверхностей приборного шкафа от пыли с помощью пылесоса или компрессора путем продува воздухом со всех сторон. Допускается производить удаление пыли и загрязнения мягкой сухой тканью.

При сильном загрязнении поверхностей клавиш и кнопок протереть их кусочком мягкой ткани, смоченной спиртом. Запрещается использовать для этой цели ацетон, бензин, спиртосодержащие жидкости.


10.6 При техническом обслуживании источников бесперебойного питания, находящихся на хранении, производить подзарядку аккумуляторных батарей, входящих в состав источников бесперебойного питания, не реже одного раза в 6 месяцев. Подзарядку аккумуляторных батарей производить в следующем порядке:

10.6.1 Подготовить источники бесперебойного питания к работе в соответствии с требованиями эксплуатационной документации.

2032-09 от 13.03.13

10.6.2 Включить сетевое питание источников бесперебойного питания. Выдержать их во включенном состоянии в течение не менее 24 ч.

10.6.3 Выключить сетевое питание источников бесперебойного питания. Аккумуляторные батареи заряжены.

10.6.4 После отключения внешнего питания нажать и удерживать кнопку “” до момента отключения вентилятора.

10.6.5 Произвести консервацию и упаковку источников бесперебойного питания (при необходимости) в соответствии с требованиями раздела 4.

## 11 Текущий ремонт изделия

Устранение неисправностей в КСО производить путем замены отказавшего устройства на исправное из состава ЗИП.

## 12 Хранение

12.1 Длительное хранение КСО должно производиться в упаковке завода-поставщика в закрытом отапливаемом помещении при температуре от 5 до 40°C и относительной влажности не более 80%. В помещении для хранения не должно быть пыли, паров кислот и щелочей, а также газов, вызывающих коррозию.

12.2 Расположение ящиков с КСО в хранилище должно обеспечивать доступ к ним и возможность их свободного перемещения.

12.3 Расстояние между отопительными устройствами хранилища и ящиками с КСО должно быть не менее 1 м.

12.4 В случае хранения на месте эксплуатации КСО должен находиться на расстоянии до отопительных устройств помещения не менее 1 м.

## 13 Транспортирование

13.1 КСО в упаковке завода-изготовителя допускает транспортирование всеми видами транспорта на любое расстояние при соблюдении правил, утвержденных транспортными организациями, и следующих условий:

- перевозка КСО по железной дороге должна производиться в крытом чистом вагоне;
- при перевозке открытым транспортом ящики с КСО должны быть защищены от воздействия атмосферных осадков;

- при перевозке воздушным транспортом ящики с КСО должны быть размещены в герметизированном отапливаемом отсеке;

- при перевозке водным транспортом ящики с КСО должны быть размещены в трюме.

13.2 Температура окружающего воздуха при транспортировании должна быть от минус 15 до плюс 50<sup>0</sup>С, верхнее значение относительной влажности воздуха 98% при 35<sup>0</sup>С.

13.3 Механико-динамические нагрузки при транспортировании должны быть не более следующих величин, действующих в направлении, обозначенном на таре:

- вибрация в диапазоне частот от 10 до 55 Гц при амплитуде смещения 0,35 мм;

- удары со значением пикового ударного ускорения 98 м/с<sup>2</sup>, длительностью ударного импульса 16 мс; число ударов не более 1000 для каждого направления.

13.4 Расстановка и крепление в транспортных средствах ящиков с КСО должны обеспечивать их устойчивое положение, исключать возможность смещения ящиков и удары их друг о друга, а также о стенки транспортных средств.

При совместной погрузке ящиков разной массы ящики большей массы должны быть уложены в нижних рядах.

13.5 Указания предупредительной маркировки, нанесенной на транспортную тару, должны выполняться на всех этапах следования КСО по пути от грузоотправителя до грузополучателя.

## 14 Утилизация

14.1 Для утилизации КСО необходимо извлечь аккумуляторные батареи из источников бесперебойного питания. Утилизацию аккумуляторных батарей проводить в соответствии с правилами, предусмотренными для утилизации свинцовых кислотных аккумуляторных батарей. Остальные составные части КСО не содержат веществ и материалов, представляющих опасность для окружающей среды, жизни и здоровья людей после окончания срока службы (эксплуатации).

14.2 После окончания срока службы (эксплуатации) составные части КСО подлежат утилизации в соответствии с правилами, действующими на предприятии-потребителе изделия.

2032-09 13.03.13



**Приложение А**  
(обязательное)  
**Общий вид комплекта специального оборудования**  
**вычислительного комплекса КСО.001-55**

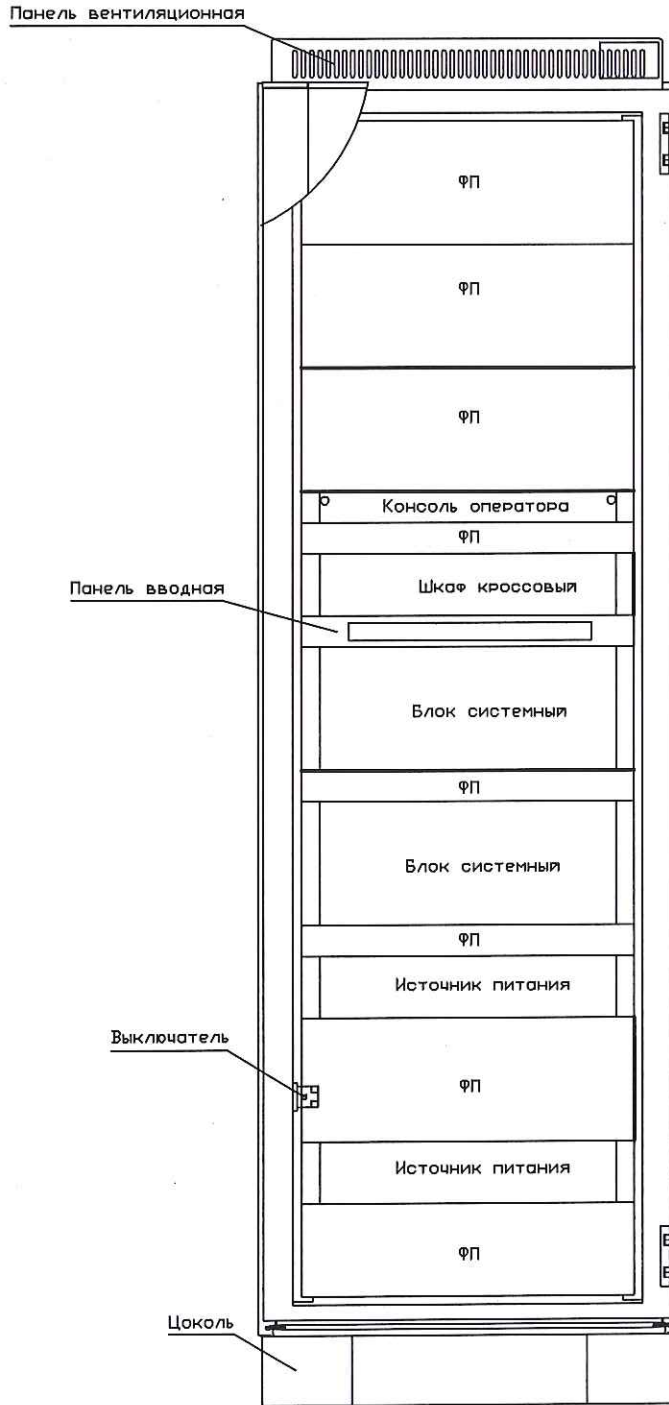


Рисунок А.1 – Вид спереди

2032-09 Jan 16.12.15  
27 зам еФ 1648-15 Jan 16.12.15

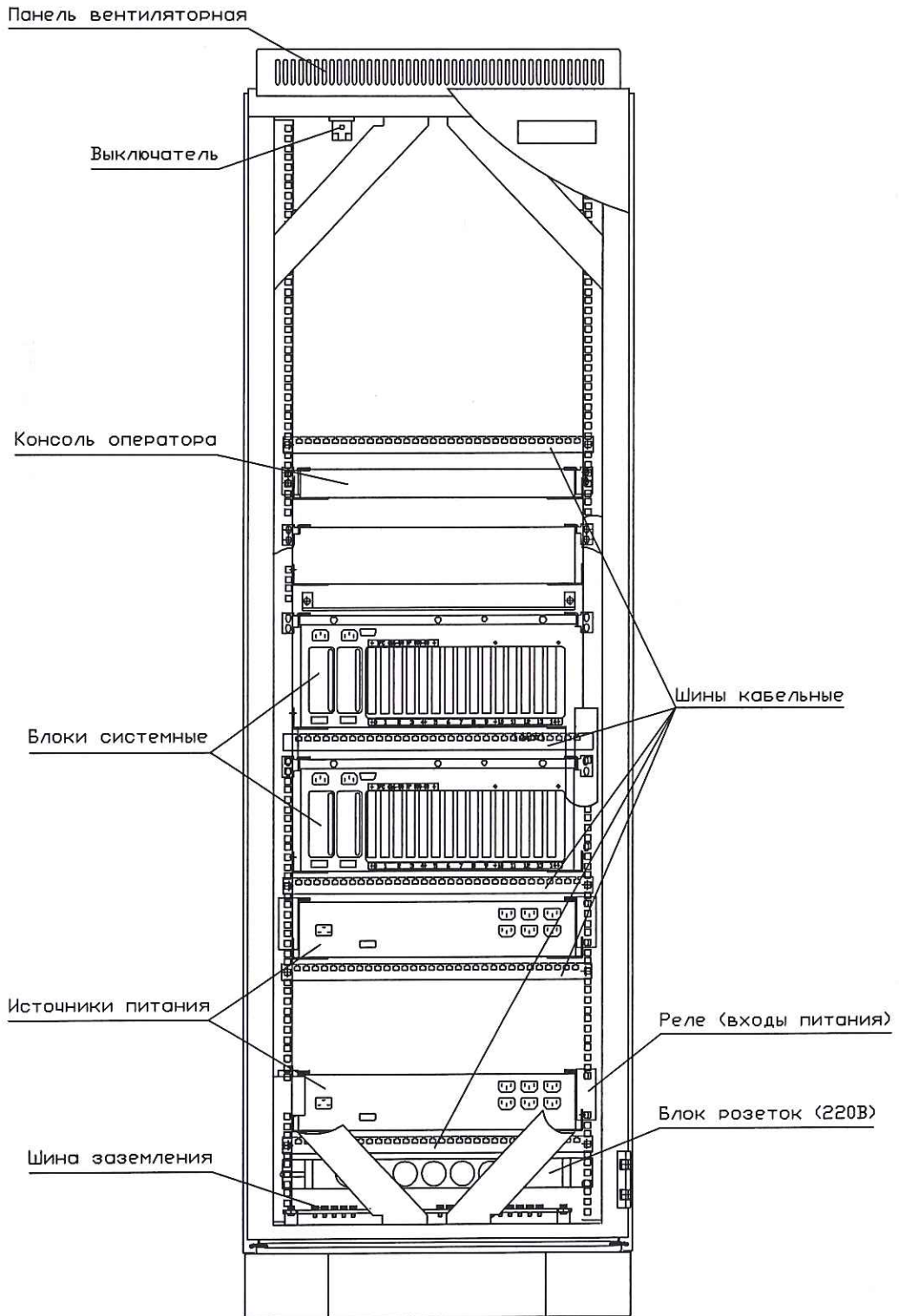


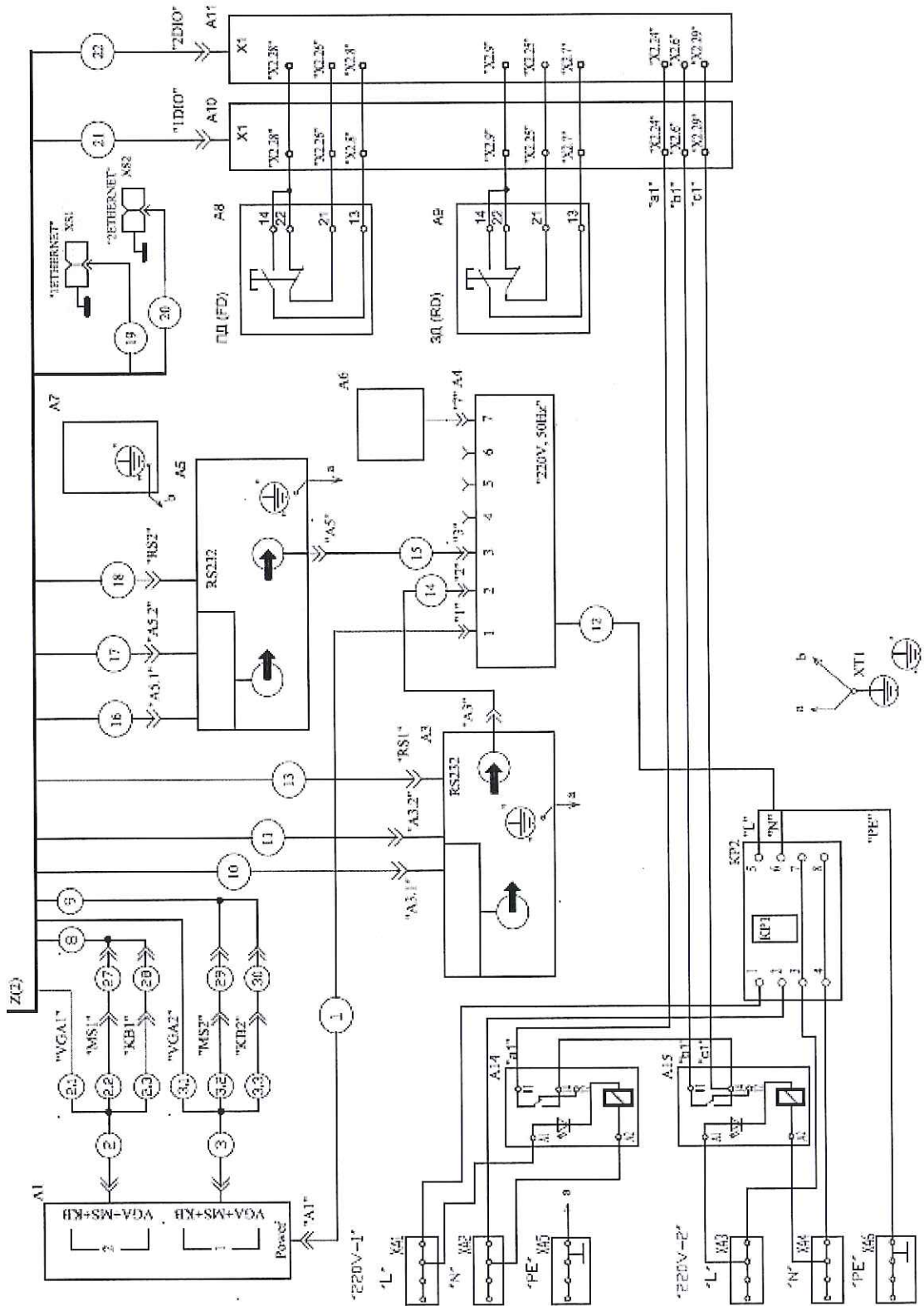
Рисунок А.2 – Вид сзади

2032-09 19.16.12.15

27 зам еФ 1648-15 19.16.12.15

**Приложение Б**  
(обязательное)

**Комплект специального оборудования  
вычислительного комплекса КСО.001-55**  
**Схема электрическая соединений (лист 1 из 3)**

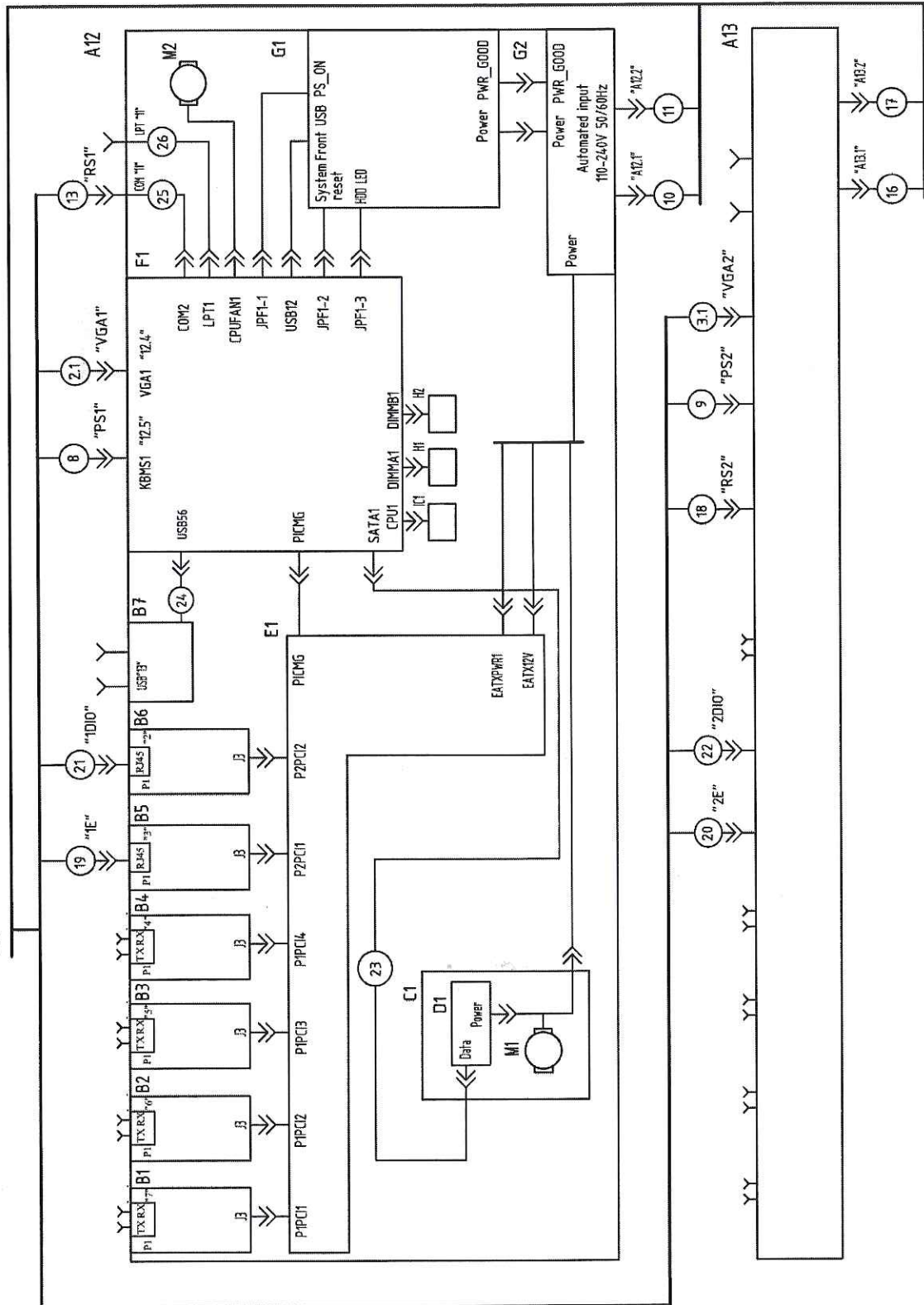


2032-09.03 24.05.16

31 зам еФ 725-16 24.05.16

Схема электрическая соединений (лист 2 из 3)

2032-09 / 10.02.12



35. Сам. ер 158-17 / 10.02.12

### Схема электрическая соединений (лист 3 из 3)

Таблица Б.1

Обозначение жгута, кабеля	Наименование	Кол.	Примечание
1	Шнур сетевой	1	Из комплекта А1
2	Кабель информационный 1С-3С (VGA+PS/2+PS/2)	1	Из комплекта А1
3	Кабель информационный 1С-3С (VGA+PS/2+PS/2)	1	Из комплекта А1
8, 9	Переходник 2х PS/2 – PS/2	2	Из комплекта А12, А13
10, 11	Шнур сетевой SCZ-10	2	Из комплекта А3
12	Кабель питания	1	Из состава А4
13	Кабель информационный	1	Из комплекта А3
14, 15	Шнур сетевой SCZ-1R	2	
16, 17	Шнур сетевой SCZ-10	2	Из комплекта А5
18	Кабель информационный	1	Из комплекта А5
19, 20	Шнур Patch Cord SCO4-8P8C1	2	Длина 1 м
21, 22	Кабель информационный PCL-10137-2E	2	
23	Кабель информационный SATA	1	В составе С1
24	Кабель информационный	1	В составе В7
25, 26	Кабель информационный	2	Из комплекта F1
27...30	Кабель-удлинитель PS/2	4	Длина 1 м, доп.1,8 м
Примечание - Кабели 23...26 находятся в составе А12.			

**Приложение В**  
(обязательное)  
**Комплект специального оборудования**  
**вычислительного комплекса КСО.001-55**  
**Перечень элементов**

Таблица В.1

Поз. обозначение	Наименование	Кол.	Примечание
A1	Консоль оператора DMK 580-17PBRU в составе:	1	Фирма "АСМЕ" Допускается SMK 580-17PBRU
	Кабель информационный 1С-3С (VGA+PS/2+PS/2)	2	
	Шнур сетевой	1	
A3	Источник бесперебойного питания APC Smart-UPS RT 1000VA RM 230V, Арт.№SURT1000XLI	1	Фирма "APC"
A4	Блок розеток еФ5.284.075	1	
A5	Источник бесперебойного питания APC Smart-UPS RT 1000VA RM 230V, Арт.№SURT1000XLI	1	Фирма "APC"
A6	Панель вентиляторная Арт.№ 7966.035	1	Фирма "Rittal"
A7	Шкаф кроссовый оптический 19" ШКОС-ВП-2U/4-32-FC-16-FC/ММ-16-FC/РС/62	1	Фирма "Связьстройдеталь". См. примечание 1
A8, A9	Выключатель Арт.№ SZ 4127.010	2	Фирма "Rittal" Допускается SZ 4127.000
A10, A11	Блок клеммный ADAM-3937	2	Фирма "Advantech"
A12, A13	<u>Блок системный IPC-616-59</u>	2	Фирма "Prosoft"
B1...B5	Адаптер сетевой Allied Telesis AT-2701 FTXa/SC	5	Фирма "Allied Telesis" См. примечание 5
B6	Адаптер цифровых входов-выходов PCI-1750	1	Фирма "Advantech"
B7	Адаптер USB	1	Из комплекта F1
C1	Контейнер для 4-х НЖМД 2.5" GHK-425 SATA	1	Допускается SS-1041SS, SS-46TM
D1	НЖМД 500ГБ 2,5" HGST Z7K500-500	1	Фирма "HGST" См. примечание 2

2032 - 09 7/4. 06.18

39. Зам. еф 523-18 7/4. 06.18

Продолжение таблицы В.1

Поз. обозначение	Наименование	Кол.	Примечание
E1	Панель объединительная Advantech PCE-5B13-08A1E	1	Фирма "Advantech"
F1	Плата системная Advantech PCE-5128G2-00A1E	1	Фирма "Advantech"
G1	Шасси Advantech ACP-4000BP-00XE	1	Фирма "Advantech"
G2	Дублированный блок питания Advantech RPS-400ATX-ZE	1	Допускается MRW-6400P
H1, H2	Модуль оперативной памяти 2ГБ DDR3 SDRAM Kingston "Hyper X" HX316C10FB/4	2	Фирма "Kingston"
IC1	Процессор Intel Core i7 4770K	1	Фирма "Intel"
M1	Вентилятор съемного контейнера	1	В составе C1
M2	Вентилятор процессора	1	См. примечание 3
A14, A15	Модуль релейный Арт. № 80.010.4141.0	2	Фирма "Wieland" (Укат=230В ac) См. примечание 4
KP1	Реле LY2 DPCO Omron Арт.№329-828	1	Каталог "RS Components"
KP2	Подставка- основание PTF08AE Omron Арт.№329-884	1	То же
XA1... XA4	Клемма WDK 2.5N V Арт.№104161 0000	4	Фирма "Weidmuller"
XA5, XA6	Клемма заземляющая WPE 1.5/ZZ Арт.№ 101650 0000	2	Фирма "Weidmuller"
XS1, XS2	Розетка одинарная экранированная TJC-5SH	2	Каталог "RS Components" Допускается TJC-5FH
XT1	Шина заземления	1	Элемент конструкции

## Примечания

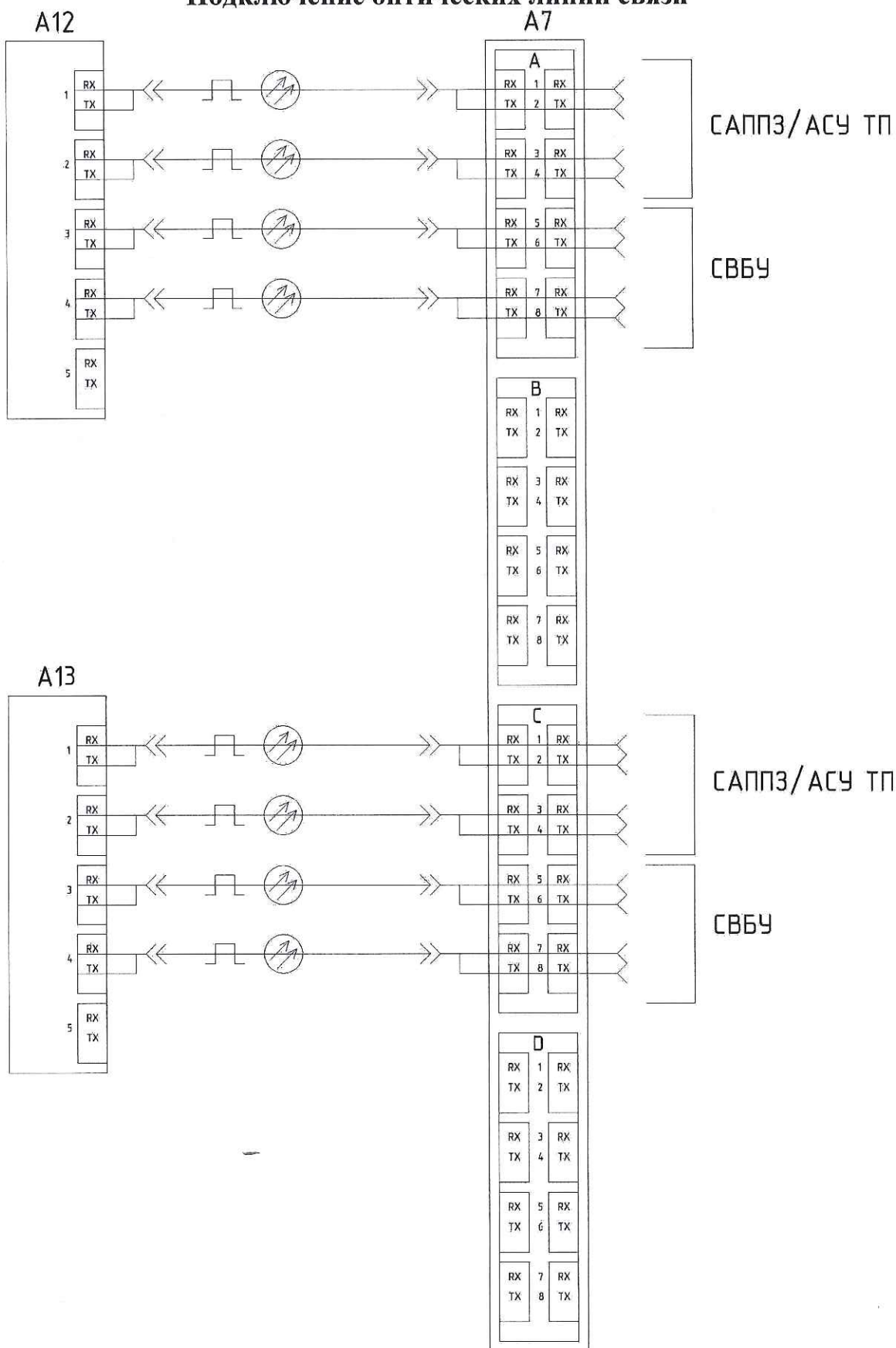
- 1 Допускается использование шкафа кроссового оптического производства фирмы "Связьстройдеталь" с другими маркировками с характеристиками и в комплектации, соответствующими основной записи.
- 2 Допускается использование НЖМД фирмы "HGST" 7200 об/мин большего объема с интерфейсом SATA III.
- 3 Радиатор с вентилятором (Арт. 1960047831N001) производства фирмы "Advantech" покупается дополнительно.
- 4 Допускается модуль релейный Арт.№38.61.0.240.0060 в составе: реле арт. 34.51.7.060.0010 и панельки арт. 93.51.0.240 производства фирмы "FINDER".
- 5 Допускается применение адаптера AT-2701 FX/ SC, AT-2701 FXa/ SC.

2032-09 24.06.18

39. Зат. ер 523-18 24.06.18

**Приложение Г**  
(обязательное)

**Подключение оптических линий связи**



2032-09 18.03.13



## Лист регистрации изменений

Изм.	Номера листов (страниц)				Всего листов (страниц) в документе	Номер документа	Входящий N сопроводительного документа и дата	Подп.	Дата
	измененных	замененных	новых	аннулированных					
19		всё			33	ЕФ97-13		Юл.	13.03.13
20		4				ЕФ386-13		Юл.	11.04.13
21		25÷27				ЕФ388-13		Юл.	19.04.13
22		27				ЕФ406-13		С.И.	05.13
23		4, 30				ЕФ654-14		Юл.	19.08.14
24		4				ЕФ663-14		С.И.	28.08.14
25		5, 27, 31				ЕФ828-14		Юл.	22.10.14
26		10÷13, 28÷30				ЕФ1207-14		Юл.	14.01.15
27		6, 25, 26, 30, 31				ЕФ1648-15		Юл.	16.12.15
28		6				ЕФ1670-15		С.И.	22.12.15
29		8				ЕФ1678-15		Юл.	29.12.15
30		14, 15, 27÷30				ЕФ276-16		Юл.	16.03.16
31		27, 29				ЕФ425-16		Юл.	24.05.16
32		17÷19				ЕФ729-16		С.И.	2.06.16
33		30, 31				ЕФ822-16		С.И.	08.08.16
34	1					ЕФ1290-16		С.И.	28.11.16
35		28				ЕФ158-17		С.И.	10.02.17
36		7				ЕФ869-17		Юл.	10.11.17
37		31				ЕФ993-17		Юл.	18.01.18
38		4				ЕФ48-18		Юл.	27.02.18
39		30, 31				ЕФ523-18		С.И.	4.06.18
40		4, 5				ЕФ586-18		Юл.	20.07.18

2032-09 Юл. 13.03.13