

## ВНИМАНИЕ

Перед установкой коробки внимательно ознакомьтесь с руководством по эксплуатации.

### 1 ОПИСАНИЕ

Коробка коммутационная ВП-КК(і) во взрывозащищенном исполнении (далее коробка), предназначена для соединения и разветвления электрических цепей общего и специального назначения.

Коробка выполнена в соответствии с требованиями на взрывозащищенное оборудование подгрупп ПА, ПВ, ПС по ГОСТ 31610.0-2019 и может соответствовать следующим маркировкам во взрывозащищенном исполнении (0Ex ia IIC T6 Ga X), (1Ex ib IIC T6 Ga X), а также для рудничного исполнения (PO Ex ia I Ma X), (PB Ex ib I Mb X). Маркировка взрывозащиты указана на корпусе изделия и выбирается заказчиком при заказе с завода изготовителя. Корпус коробки изготовлен из полиамида ПА66 и имеет степень защиты (IP67/68) от воздействия внешней среды.

Коробка может устанавливаться во взрывоопасных зонах помещений и наружных установок согласно ГОСТ IEC 60079-10-1-2013 и других директивных документов, регламентирующих применение оборудования во взрывоопасных зонах. Окружающая среда может содержать взрывоопасные смеси газов и паров с воздухом категории ПА, ПВ и ПС.

Корпуса коробок имеют разное исполнение и комплектуются разным количеством кабельных вводов – Таблица 1.

	Исполнение	Кол-во отверстий и кабельных, шт.
ВП-КК(і)-2п	проходная	2
ВП-КК(і)-2у	угловая	2
ВП-КК(і)-3	тройниковая	3
ВП-КК(і)-4	крестовая	4

### 2 ХАРАКТЕРНЫЕ ОСОБЕННОСТИ

Взрывозащищенное исполнение корпуса, отвечающее техническому регламенту таможенного союза ТР ТС 012/2011. Габаритные размеры коробки указаны на рис. 1.

### 3 ТЕХНИЧЕСКИЕ ХАРАКТЕРИСТИКИ

Технические характеристики – Таблица 2.

Характеристика	Значение
Максимальное коммутируемое напряжение $U_i$ не более В	30
Максимальный коммутируемый ток $I_i$ не более мА	100,0
Максимальная входная мощность $P_i$ , Вт	3,0
Максимальная внутренняя емкость $C_i$ , мкФ	0,01
Максимальная внутренняя индуктивность $L_i$ , мГн	0,1
Сечение зажимаемых проводов, мм <sup>2</sup>	0,08÷2,5
Масса, не более, г	250
Температурный диапазон, °С	минус 60 ÷ плюс 85
Степень защиты оболочки, IP	66/67

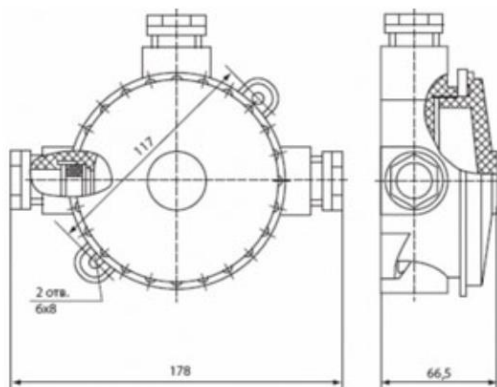


Рис. 1 – Габаритные размеры коробки

### 4 ОБЩАЯ ИНФОРМАЦИЯ ПО ПРИМЕНЕНИЮ

#### 4.1 УСТРОЙСТВО И ПРИНЦИП РАБОТЫ

Коробка представляет собой пластмассовый корпус с крышкой, соответствующую требованиям ГОСТ 31610.0-2019. Внутри взрывонепроницаемой оболочки размещен набор взрывобезопасных клеммных колодок фирмы WAGO 256-754 серия «Ех». Для подвода кабеля в коробку используются кабельные вводы ВМ-12, диаметр обжимаемого кабеля составляет 4÷8 мм.

#### 4.2 УСЛОВИЯ БЕЗОПАСНОЙ ЭКСПЛУАТАЦИИ

- Знак «Х», стоящий после маркировки взрывозащиты, означает:
- Подключаемые к коробкам внешние электротехнические устройства должны иметь искробезопасные электрические цепи по ГОСТ 31610.11-2014 и искробезопасные параметры (уровень искробезопасной электрической цепи и подгруппу электрооборудования), соответствующие условиям применения коробок во взрывоопасной зоне;
- Для исключения накопления электростатического заряда чистка поверхности КК допускается только влажной тканью;
- Условия работы и установки КК должны соответствовать требованиям СП 5.13130, ТР ТС 012/2011, ГОСТ IEC 60079-14-2013 ПУЭ (шестое издание, глава 7.3), ПТЭЭП глава 3.4 и других директивных документов, действующих в отрасли промышленности, где будут применяться КК.
- Соблюдение правил техники безопасности является необходимым условием безопасной работы и эксплуатации коробок.
- К работам по монтажу, проверке, технической эксплуатации и техническому обслуживанию коробок должны допускаться лица, прошедшие производственное обучение, аттестацию квалификационной комиссии, ознакомленные с настоящим руководством по эксплуатации и

- прошедшие инструктаж по безопасному обслуживанию.
- Все работы по обслуживанию коробок, связанные со снятием крышки должны производиться только при снятом напряжении.
- Ответственность за технику безопасности возлагается на обслуживающий персонал.

**Взрывобезопасность коробки обеспечивается:**

- температура нагрева наружных поверхностей в нормальных режимах не превышает температуры для электрооборудования соответствующего температурного класса по ГОСТ 31610.11-2014;
- коробка соответствует высокой степени механической прочности по ГОСТ 31610.11-2014.

**4.3 МАРКИРОВКА**

Маркировка коробки должна содержать следующую информацию:

- наименование или товарный знак предприятия-изготовителя;
- наименование, условное обозначение и условное наименование;
- маркировку взрывозащиты;
- искробезопасные параметры электрической цепи;
- название органа по сертификации взрывозащиты и номер сертификата;
- степень защиты от окружающей среды;
- дату выпуска;
- заводской номер;
- единый знак обращения продукции на рынке государств-членов Таможенного союза;
- знаки соответствия систем сертификации.

**5 МОНТАЖ КОРОБКИ**

**ВНИМАНИЕ!**

Установка и электромонтаж коробки должен выполняться только квалифицированными специалистами.

**5.1 РАСПОЛОЖЕНИЕ КОРОБКИ**

При размещении коробки должны быть приняты во внимание:

- уверенность, что для подключения оборудования используется достаточное количество коробок.
- обеспечение лёгкого доступа к коробке для проведения работ по периодическому обслуживанию.

**5.2 ПРОЦЕДУРА МОНТАЖА КОРОБКИ**

При эксплуатации пространственное положение коробок – произвольное. Перед монтажом коробки необходимо произвести внешний осмотр, особенно обратить внимание на:

- отсутствие повреждений корпуса;
- наличие средств уплотнения кабельных вводов и отсутствие их повреждений;
- наличие всех крепежных элементов (болтов, гаек, шайб) в соответствии с проектом размещения коробки на объекте.

Для установки и монтажа коробки необходимо выполнить следующее:

- открутить и снять крышку;
- разметить место крепления коробки к рабочей поверхности, рис. 1;
- установить уплотнительные заглушки внутри коробки в места крепления;
- закрепить коробку к рабочей поверхности;
- произвести электрический монтаж п. 5.3 и закрутить крышку.

**5.3 ЭЛЕКТРИЧЕСКИЙ МОНТАЖ**

**5.3.1 Требования к проводам и кабелям.**

- При электромонтаже должны использоваться провода сечением  $0,08 \div 2,5 \text{ мм}^2$ .
- Схемы подключения представлены в рис.2 ПРИЛОЖЕНИЕ 1.

**5.3.2 Обеспечение влагозащищённости.**

- Во время монтажных работ важно принять меры, чтобы не допустить попадание влаги в электрические соединения или внутренние компоненты коробки. Обеспечение влагозащищённости необходимо для сохранения работоспособности системы в процессе эксплуатации, при этом ответственность за выполнение этих мер лежит на монтажно-наладочной организации.
- Проверить выполненный монтаж, обратив внимание на правильность произведённых соединений.
- Уложить клеммы с подключенными проводниками внутрь коробки.

**6 ТЕХНИЧЕСКОЕ ОБСЛУЖИВАНИЕ**

**ВНИМАНИЕ!**

Техническое обслуживание производить только при отключенном напряжении!

При монтаже, демонтаже и обслуживании коробки во время эксплуатации на объекте необходимо соблюдать меры предосторожности в соответствии с правилами техники безопасности, установленными для объекта. Ответственность за соблюдение правил безопасности возлагается на обслуживающий персонал. При эксплуатации, коробка должна подвергаться внешнему систематическому осмотру, необходимо проводить проверку и техническое обслуживание. Периодический осмотр коробки должен проводиться в сроки, которые устанавливаются технологическим регламентом в зависимости от производственных условий, но не реже одного раза в год.

При внешнем осмотре коробки необходимо проверить:

- целостность корпуса (отсутствие трещин, и других механических повреждений);
- наличие всех крепежных деталей и их элементов, качество крепежных соединений;
- наличие маркировки взрывозащиты;
- состояние уплотнения вводимых кабелей. Проверку производят на отключенном от сети коробки;
- категорически запрещается эксплуатация коробки с поврежденным корпусом, и другими неисправностями

**7 РЕМОНТ И ВОЗВРАТ УСТРОЙСТВА**

Коробка не предназначен для ремонта пользователем на местах использования. При возникновении проблем, следует обратиться к разделу «Обнаружение и устранение неисправностей». При обнаружении неисправностей и дефектов, возникших по вине предприятия-изготовителя, потребителем составляется акт в одностороннем порядке с описанием неисправности. Коробка с паспортом и актом возвращается на предприятие-изготовитель. Упаковка коробки для транспортировки описана в разделе 9 «Транспортирование и хранение». При возврате коробки следует направлять по адресу: 644076 г. Омск, ул. 75-Гвардейской бригады 1В, тел. +7 (3812) 58-44-68.

## **8 ГАРАНТИИ ИЗГОТОВИТЕЛЯ**

Срок службы коробки 10 лет.

Гарантийный срок службы 24 месяцев со дня ввода в эксплуатацию.

## **9.ТРАНСПОРТИРОВАНИЕ И ХРАНЕНИЕ**

Условия транспортирования коробок должны соответствовать условиям хранения 4 по ГОСТ 15150.

Коробка может транспортироваться на любое расстояние, любым видом транспорта. При транспортировании должна быть обеспечена защита транспортной тары от атмосферных осадков.

## **10. ИНФОРМАЦИЯ ДЛЯ ЗАКАЗА**

Пример записи в документации при заказе:

Коробка коммутационная ВП-КК(и)-3 или ВП-КК(и)-4 во взрывозащищённом исполнении ТУ 26.30.50-039-56433581-2023

В комплект поставки коробки входит:

тип исполнения (количество кабельных вводов ВМ-15 с переходником и уплотнительной резиновой прокладкой)

исполнение 2п ..... 2 шт.;

исполнение 2у ..... 2 шт.;

исполнение 3 ..... 3 шт.;

исполнение 4 ..... 4 шт.;

уплотнительная заглушка .....1 шт.;

паспорт.....1 шт.;

Руководство по эксплуатации на сайте: <https://eltech-service.ru/>

## **11. ИНФОРМАЦИЯ О ПРИЕМКЕ И АДРЕС ИЗГОТОВИТЕЛЯ**

Адрес изготовителя 644076 г. Омск, ул. 75-Гвардейской бригады 1В, тел. +7 (3812) 58-44-68. Коробка коммутационная ВП-КК(и) во взрывозащищённом исполнении заводской номер **0001** **соответствует** техническим условиям ТУ 26.30.50-039-56433581-2023, признан годным для эксплуатации.

Дата выпуска **ИЮНЬ 2024**

Дата упаковки **17.06.2024 г.**

Личная печать  
контроллёра ОТК:

Тип устройств	Ex-маркировка	Описание	Маркировка
ВП-КК(i)	PO Ex ia I Ma X или 0Ex ia IIC T6 Ga X	рудничное особовзрывобезопасное оборудование с искробезопасной электрической цепью с искробезопасными соединительными клеммами	-60 ≤ T ≤ 85 °C IP67/IP66 (поГОСТ-14254) Ii=100мА, Ui=30В, Pi=3,0Вт C=0,01мкФ, Li=0.1мГн
ВП-КК(i)	PB Ex ib I Mb X, или 1Ex ib IIC T6 Gb X	рудничное взрывозащищенное оборудование с искробезопасной электрической цепью с искробезопасными соединительными клеммами	-60 ≤ T ≤ 85 °C IP67/IP66 (поГОСТ-14254) Ii=100мА, Ui=30В, Pi=3,0Вт C=0,01мкФ, Li=0.1мГн

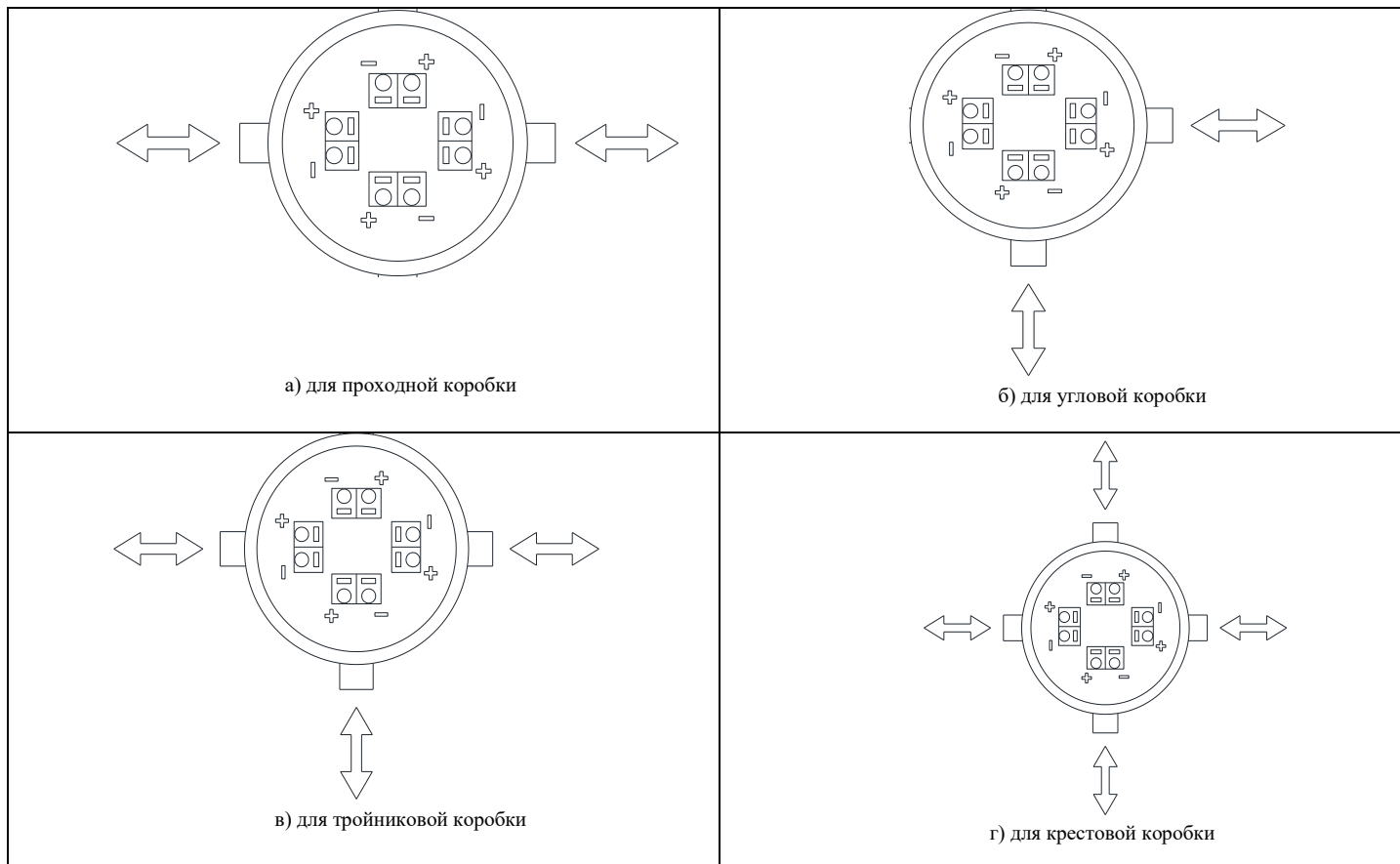


Рис. 2 – Схемы подключения