

МК AL-ZL-Outside
МОНТАЖНЫЙ КОМПЛЕКТ

ЭК.301561.039 РЭ

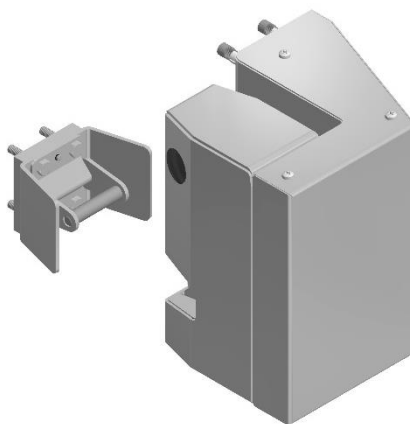
Руководство по эксплуатации

Монтажный комплект МК AL-ZL-Outside предназначен для крепления замка AL-ZL-01 на уличных калитках, воротах, дверях и т.д. открывающиеся наружу.

Цветовое исполнение комплекта - черный (RAL 9005).

Пример записи при заказе:

Монтажный комплект МК AL-ZL-Outside.



1 Комплект поставки

В основной комплект поставки входят (рисунок 1):

- кронштейн корпуса (1) 1 шт.
- анкер-болт М6 (2) 6 шт.
- подкладка зацепа 3мм (3) 3 шт.
- кожух кронштейна (4) 1 шт.
- комплект крепежа:
 - болт М6х20 (5) 6 шт.
 - болт М6х30 (6) 4 шт.
 - винт М4х8 (7) 6 шт.
 - гайка М6 (8) 6 шт.
 - шайба 6 гр. (9) 6 шт.
- руководство по эксплуатации
- упаковочная коробка.

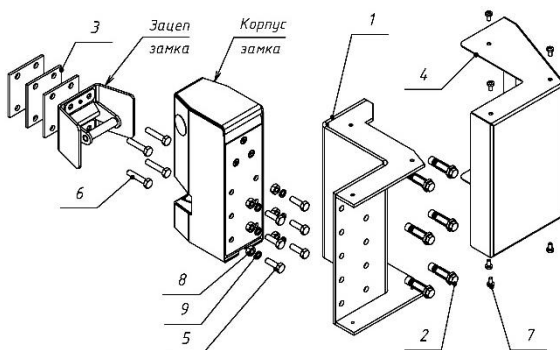


Рисунок 1 – Комплект МК AL-ZL-Outside.

2 Указания по монтажу

Монтажный комплект МК AL-ZL-Outside состоит из кронштейна корпуса замка, кожуха кронштейна, подкладки (регулируемые) и элементов крепежа.

Монтаж замка производится на левую или на правую сторону калиток, ворот, дверей. Створка должна иметь глухое исполнение. На противоположную сторону установка зеркальная.

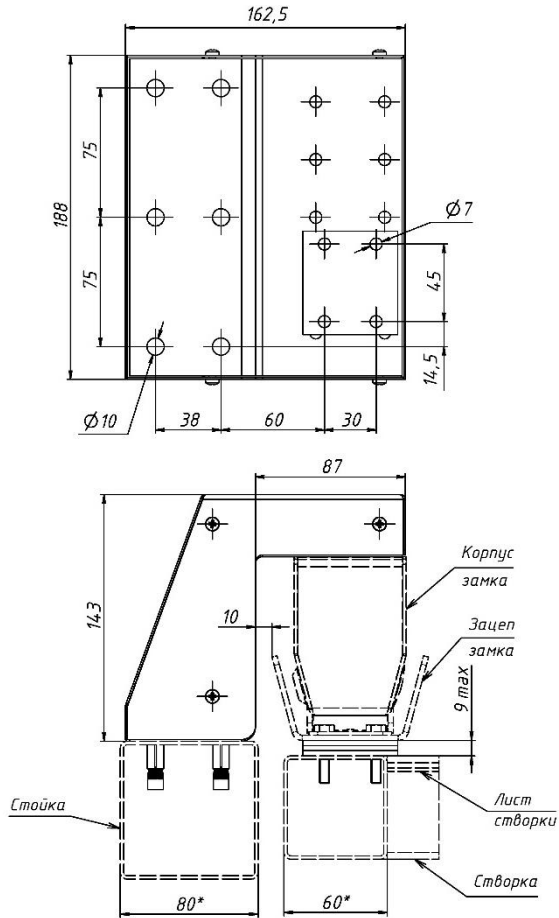


Рисунок 2
Размеры со звездочкой справочные

Разметить на стойке и створке места крепления (рисунок 2). Сверлить отверстия \varnothing 10мм под кронштейн корпуса. Сверлить отверстия под гайки-заклепки М6 (в комплект поставки не входят) для крепления зацепа замка. Закрепить анкерами кронштейн корпуса при этом анкер удерживать ключом, затягивая болт анкера М6. Закрепить зацеп с регулировочными подкладками или без них болтами М6х30 на гайки-заклепки. Закрепить на кронштейне корпусную часть. Установить кожух на кронштейн.

Дверной проем перекрывается замком на величину 87х188мм, поэтому необходимо учитывать месторасположение замка по высоте.

3 Условия хранения

Монтажный комплект МК AL-ZL-Outside подлежит хранению в отапливаемых и вентилируемых помещениях при температуре от 5 до 40°С при относительной влажности воздуха до 80% в упаковке поставщика.

4 Свидетельство о приемке

МК AL-ZL-Outside Монтажный комплект

Дата приемки ОТК

Штамп ОТК



Производитель: ООО «ЭКСКОН»
111024, Москва, 1-ая ул. Энтузиастов д.3 стр.1
Телефон/Факс: +7 (495) 737-06-62
www.alerlock.ru, www.alex.ppф,
e-mail: info@alerlock.ru